



## Temponox XL-T-Stück mit SC-Contur

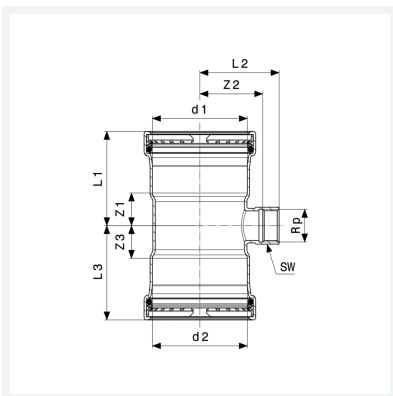
- Pressanschlüsse, Rp-Gewinde

### Ausstattung

Dichtelemente EPDM, Schneidringe, Trennringe, Mehrkant

**Modell 1717.2XL**

**Artikel 810 962**



## Eigenschaften

Rohraußendurchmesser 1	d1	76,1
Innengewinde zylindrisch	Rp	¾
Rohraußendurchmesser 2	d2	76,1
Z-Maß 1	Z1	24 mm
Z-Maß 2	Z2	51 mm
Z-Maß 3	Z3	24 mm
Länge 1	L1	74 mm
Länge 2	L2	62 mm
Länge 3	L3	74 mm
Schlüsselweite	SW	30 mm

# Datenblatt



**Temponox XL-T-Stück  
mit SC-Contur  
Modell 1717.2XL  
Artikel 810 962**

## Eigenschaften

---

Gewicht	740 g
Volumen	3108 cm <sup>3</sup>
Werkstoff	Stahl nichtrostend