



Temponox XL-T-Stück mit SC-Contur

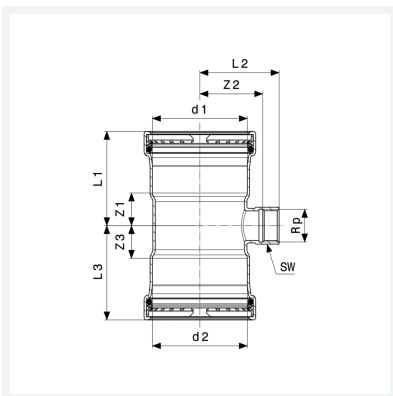
- Pressanschlüsse, Rp-Gewinde

Ausstattung

Dichtelemente EPDM, Schneidringe, Trennringe, Mehrkant

Modell 1717.2XL

Artikel 810 979



Eigenschaften

Rohraußendurchmesser 1	d1	88,9
Innengewinde zylindrisch	Rp	¾
Rohraußendurchmesser 2	d2	88,9
Z-Maß 1	Z1	24 mm
Z-Maß 2	Z2	58 mm
Z-Maß 3	Z3	24 mm
Länge 1	L1	74 mm
Länge 2	L2	69 mm
Länge 3	L3	74 mm
Schlüsselweite	SW	30 mm



**Temponox XL-T-Stück
mit SC-Contur
Modell 1717.2XL
Artikel 810 979**

Eigenschaften

Gewicht	830 g
Volumen	4144 cm ³
Werkstoff	Stahl nichtrostend