



## Temponox-Übergangsstück mit SC-Contur

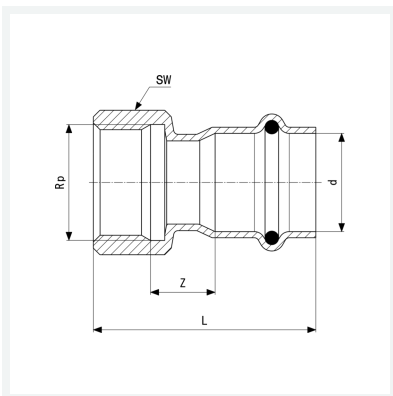
- Pressanschluss, Rp-Gewinde

### Ausstattung

Dichtelement EPDM, Mehrkant

**Modell 1712**

**Artikel 811 747**



## Eigenschaften

Rohraußendurchmesser	d	15
Innengewinde zylindrisch	Rp	½
Z-Maß	Z	15 mm
Länge	L	49 mm
Schlüsselweite	SW	24 mm
Gewicht	47,8 g	
Volumen	62,16 cm <sup>3</sup>	
Werkstoff	Stahl nichtrostend	