



## Temponox-Übergangsstück mit SC-Contur

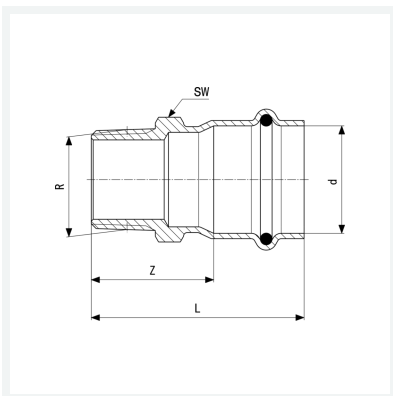
- Pressanschluss, R-Gewinde

### Ausstattung

Dichtelement EPDM, Mehrkant

**Modell 1711**

**Artikel 811 624**



## Eigenschaften

Rohraußendurchmesser	d	35
Außengewinde kegelig	R	1½
Z-Maß	Z	43 mm
Länge	L	69 mm
Schlüsselweite	SW	50 mm
Gewicht	243,3 g	
Volumen	248,64 cm <sup>3</sup>	
Werkstoff	Stahl nichtrostend	