



## Temponox-Übergangsstück mit SC-Contur

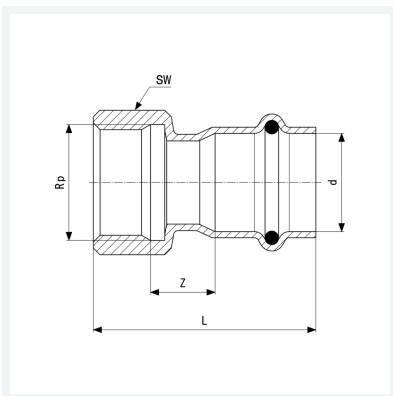
- Pressanschluss, Rp-Gewinde

### Ausstattung

Dichtelement EPDM, Mehrkant

**Modell 1712**

**Artikel 811 860**



## Eigenschaften

Rohraußendurchmesser	d	42
Innengewinde zylindrisch	Rp	1¼
Z-Maß	Z	21 mm
Länge	L	72 mm
Schlüsselweite	SW	46 mm
Gewicht	199 g	
Volumen	621,6 cm <sup>3</sup>	
Werkstoff	Stahl nichtrostend	