



## Temponox XL-Übergangsstück mit SC-Contur

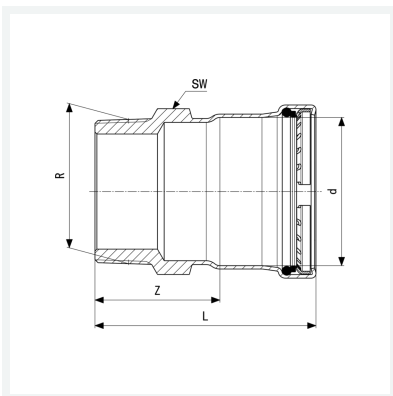
- Pressanschluss, R-Gewinde

### Ausstattung

Dichtelement EPDM, Schneidring, Trennring, Mehrkant

**Modell 1711XL**

**Artikel 811 709**



## Eigenschaften

|                      |                      |        |
|----------------------|----------------------|--------|
| Rohraußendurchmesser | d                    | 108,0  |
| Außengewinde kegelig | R                    | 4      |
| Z-Maß                | Z                    | 75 mm  |
| Länge                | L                    | 135 mm |
| Schlüsselweite       | SW                   | 114 mm |
| Gewicht              | 1610 g               |        |
| Volumen              | 3108 cm <sup>3</sup> |        |
| Werkstoff            | Stahl nichtrostend   |        |