



## Temponox XL-Übergangsstück mit SC-Contur

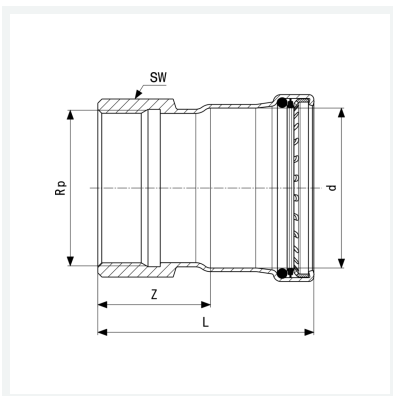
- Pressanschluss, Rp-Gewinde

### Ausstattung

Dichtelement EPDM, Schneidring, Trennring, Mehrkant

**Modell 1712XL**

**Artikel 811 914**



## Eigenschaften

Rohraußendurchmesser	d	76,1
Innengewinde zylindrisch	Rp	2½
Z-Maß	Z	55 mm
Länge	L	105 mm
Schlüsselweite	SW	82 mm
Gewicht	700 g	
Volumen	2486,4 cm <sup>3</sup>	
Werkstoff	Stahl nichtrostend	