



## Temponox XL-Übergangsstück mit SC-Contur

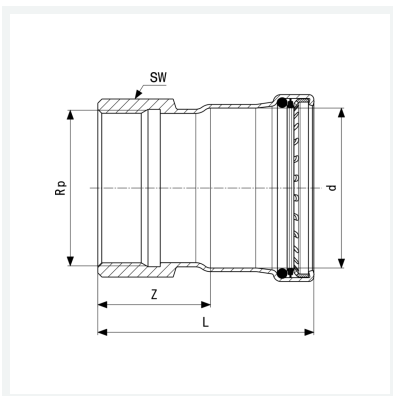
- Pressanschluss, Rp-Gewinde

### Ausstattung

Dichtelement EPDM, Schneidring, Trennring, Mehrkant

**Modell 1712XL**

**Artikel 811 921**



## Eigenschaften

Rohraußendurchmesser	d	88,9
Innengewinde zylindrisch	Rp	3
Z-Maß	Z	65 mm
Länge	L	115 mm
Schlüsselweite	SW	100 mm
Gewicht	1240 g	
Volumen	2072 cm <sup>3</sup>	
Werkstoff	Stahl nichtrostend	