



## Temponox-Verschraubung mit SC-Contur

- Pressanschlüsse
- flachdichtend

### Ausstattung

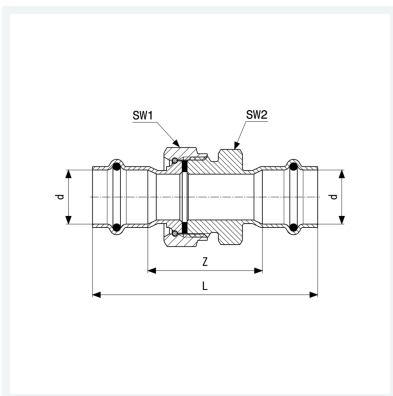
Dichtelemente EPDM, Flachdichtung EPDM, Überwurfverschraubung, Mehrkant

### Hinweis

Werkstoffangaben beziehen sich auf wasserberührte Bauteile. Die Überwurfmutter besteht aus Messing vernickelt.

### Modell 1760

### Artikel 812 263



## Eigenschaften

Rohraußendurchmesser	d	28
Z-Maß	Z	53 mm
Länge	L	101 mm
Schlüsselweite 1	SW1	46 mm
Schlüsselweite 2	SW2	46 mm
Gewicht	384 g	
Volumen	414,4 cm <sup>3</sup>	
Werkstoff	Stahl nichtrostend	