



## Temponox-Übergangverschraubung mit SC-Contour

- Pressanschluss, R-Gewinde
- flachdichtend

### Ausstattung

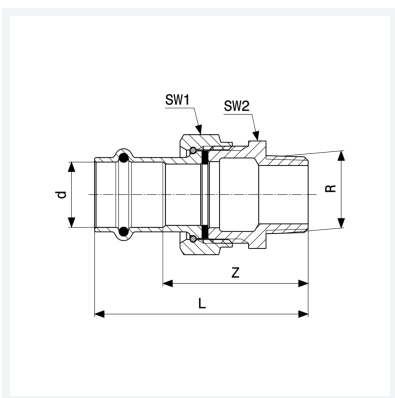
Flachdichtung EPDM, Dichtelement EPDM, Überwurfverschraubung, Mehrkant

### Hinweis

Werkstoffangaben beziehen sich auf wasserberührte Bauteile. Die Überwurfmutter besteht aus Messing vernickelt.

### Modell 1765

### Artikel 812 126



## Eigenschaften

Rohraußendurchmesser	d	42
Außengewinde kegelig	R	1½
Z-Maß	Z	65 mm
Länge	L	101 mm
Schlüsselweite 1	SW1	60 mm
Schlüsselweite 2	SW2	55 mm
Gewicht	580 g	
Volumen	828,8 cm <sup>3</sup>	
Werkstoff	Stahl nichtrostend	