



Temponox-Übergangverschraubung mit SC-Contur

- Pressanschluss, Rp-Gewinde
- flachdichtend

Ausstattung

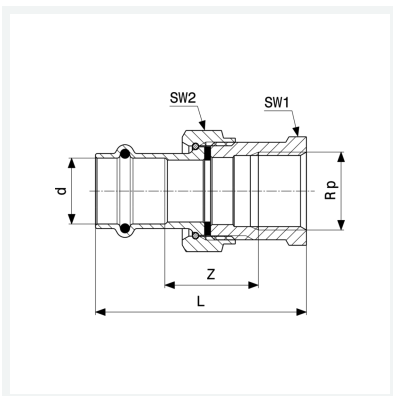
Flachdichtung EPDM, Dichtelement EPDM, Überwurfverschraubung, Mehrkant

Hinweis

Werkstoffangaben beziehen sich auf wasserberührte Bauteile. Die Überwurfmutter besteht aus Messing vernickelt.

Modell 1762

Artikel 812 201



Eigenschaften

Rohraußendurchmesser	d	42
Innengewinde zylindrisch	Rp	1½
Z-Maß	Z	41 mm
Länge	L	98 mm
Schlüsselweite 1	SW1	55 mm
Schlüsselweite 2	SW2	60 mm
Gewicht	518 g	
Volumen	621,6 cm ³	
Werkstoff	Stahl nichtrostend	