



## Temponox-Anschlussverschraubung mit SC-Contur

- Pressanschluss, G-Gewinde

### Ausstattung

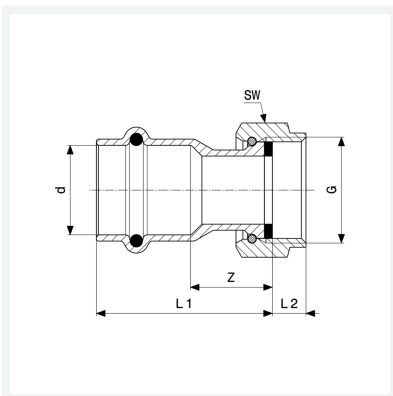
Flachdichtung EPDM, Dichtelement EPDM, Überwurfverschraubung, Mehrkant

### Hinweis

Werkstoffangaben beziehen sich auf wasserberührte Bauteile. Die Überwurfmutter besteht aus Messing vernickelt.

### Modell 1763

**Artikel 811 389**



## Eigenschaften

|                      |                        |       |
|----------------------|------------------------|-------|
| Rohraußendurchmesser | d                      | 28    |
| Gewinde zylindrisch  | G                      | 1¼    |
| Z-Maß                | Z                      | 18 mm |
| Länge 1              | L1                     | 42 mm |
| Länge 2              | L2                     | 10 mm |
| Schlüsselweite       | SW                     | 46 mm |
| Gewicht              | 147,2 g                |       |
| Volumen              | 165,76 cm <sup>3</sup> |       |
| Werkstoff            | Stahl nichtrostend     |       |