



## Temponox-Übergangswinkel 90° mit SC-Contur

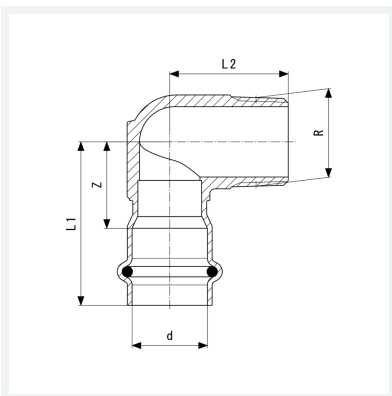
- Pressanschluss, R-Gewinde

### Ausstattung

Dichtelement EPDM

**Modell 1714.1**

**Artikel 811 044**



## Eigenschaften

Rohraußendurchmesser	d	22
Außengewinde kegelig	R	¾
Z-Maß	Z	26 mm
Länge 1	L1	49 mm
Länge 2	L2	35 mm
Gewicht	115,6 g	
Volumen	165,76 cm <sup>3</sup>	
Werkstoff	Stahl nichtrostend	