

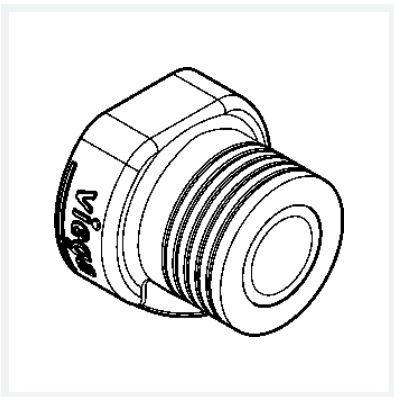


Dämmschale

- für alle Viega Wandscheiben Rp $\frac{1}{2}$ DN12 und DN15, Rotguss-Verlängerungen Rp $\frac{1}{2}$
- geeignet für Wandscheibenabdichtung Modell 1517, Wandscheibenabdichtungsset Modell 1500
- schallentkoppelnd, wärmedämmend gemäß GEG

Modell 1541.5

Artikel 812 294



Eigenschaften

Gewicht	9,4 g
Volumen	828,8 cm ³