

Energiesysteme

# Roth Regelungssystem Touchline® SL

Funk-Regelungssystem zum Heizen und Kühlen



## Datenblatt



*Leben voller Energie*

# Datenblatt Roth Regelungssystem Touchline® SL

## Funk-Regelungssystem zum Heizen und Kühlen



Das Roth Regelungssystem Touchline® SL ist ein modernes Funk-Regelungssystem für Fußbodenheizungen, Kühlsysteme und Heizkörper, optional mit Internetverbindung und Steuerung über die Roth Touchline® SL App.

Das Roth Regelungssystem Touchline® SL wird zur individuellen Kontrolle und Regelung der Raumtemperatur in Gebäuden mit Flächen-Heiz- und -Kühlsystemen eingesetzt, in denen ein fortschrittliches System benötigt wird. Das Regelungssystem bietet zudem die Möglichkeit, Heizkörper über drahtlose Heizkörperantrieb zu steuern.

Das System verfügt über zwei Anschlussmodule: Das Roth Funk-Anschlussmodul Touchline® SL Master und das Roth Funk-Anschlussmodul Touchline® SL Extension mit jeweils acht Kanälen und Funkverbindung zu den Raumthermostaten oder Fühlern in den einzelnen Räumen. Es ist möglich, ein drahtlos vernetztes System aus einem Roth Funk-Anschlussmodul Touchline® SL Master und bis zu vier Roth Funk-Anschlussmodulen Touchline® SL Extension einzurichten.

Das System bietet eine breite Palette an Zubehör wie das Roth WIFI Internetmodul Touchline® SL, das Roth Ventilmodul Touchline® SL zur Steuerung einer Mischeinheit, den Roth Funk-Fensterkontakt Touchline® SL und den Roth Funk-Heizkörperantrieb Touchline® SL.

Das Anlernen der Raumbediengeräte erfolgt über das Display der Roth Funk-Anschlussmodule Touchline® SL. Dieses bietet außerdem eine praktische Übersicht aller montierten Raumbediengeräte/Raumsensoren mit zugehöriger Temperatur und ermöglicht ein einfaches Auslesen der Signalstärke jedes Raumbediengerätes/Raumsensors für die optimale Positionierung. Die Raumbediengeräte sind in zwei Varianten verfügbar, beide mit Display und Sensortasten.

Auch erhältlich:

- > Roth Raumsensor Touchline® SL in zwei Varianten. Beide werden über das Display der Regler oder die App gesteuert.
- > zwei Ergänzungen aus der Reihe Roth Touchline® SL Smart, die die Anwendbarkeit des Systems noch zusätzlich verbessern:
  - > Der Roth Funk-Heizkörperantrieb Touchline® SL für Heizkörperventile ermöglicht es, Heizkörper fernzusteuern. Pro Zone können bis zu sechs Funk-Heizkörperantrieb angeschlossen werden.
  - > Der Roth Funk-Fensterkontakt Touchline® SL versetzt die Wärmequelle automatisch in den ECO-Modus, wenn das Fenster geöffnet wird, um Energie zu sparen. Pro Zone können bis zu sechs Fensterkontakte angeschlossen werden.

### ■ Komponenten

#### **Roth Funk-Raumbediengerät Touchline® SL Standard**

Das Raumbediengerät ist in weiß mit einem LCD-Display mit transparenter Schutzabdeckung aus Polycarbonat erhältlich. Die Stromversorgung erfolgt durch zwei AAA-Batterien mit 1,5 V. Die Temperatur lässt sich einfach über die zwei Sensortasten (< / >) anpassen. Über die Menütaste (□) lassen sich erweiterte Einstellungen aufrufen.

Dieses Raumbediengerät kann zur Steuerung der Bodentemperatur auch per Kabel an einen Fühler angeschlossen werden. Das Raumbediengerät verfügt außerdem über einen Feuchtigkeitsfühler zur Überwachung der Raumfeuchtigkeit, was für den Kühlbetrieb des Systems wichtig ist.

### Roth Funk-Raumbediengerät Touchline® SL Plus

Das Raumbediengerät ist in weiß mit einem großen LCD-Display mit temporärer Hintergrundbeleuchtung und transparenter Schutzabdeckung aus Polycarbonat erhältlich. Die Stromversorgung erfolgt durch zwei AAA-Batterien mit 1,5 V. Die Temperatur lässt sich einfach über die zwei Sensortasten (< / >) anpassen. Über die Menütaste (□) lassen sich erweiterte Einstellungen aufrufen. Mit der Taste „Zurück“ wird das Menü beendet. Dieses Raumbediengerät kann zur Steuerung der Bodentemperatur auch per Kabel an einen Fühler angeschlossen werden. Das Raumbediengerät verfügt außerdem über einen Feuchtigkeitsfühler zur Überwachung der Raumfeuchtigkeit, was für den Kühlbetrieb des Systems wichtig ist.

### Roth Funk-Raumsensor Touchline® SL Sensor

Der Fühler ist in weiß ohne Knöpfe oder Display erhältlich. Auf der Vorderseite befindet sich eine transparente Schutzabdeckung aus Polycarbonat. Die Stromversorgung erfolgt durch zwei AAA-Batterien mit 1,5 V. Der Fühler misst die reale Raumtemperatur. Temperatur und Einstellungen können nur über das Display des Reglers oder über die App ausgelesen/angepasst werden.

### Roth Funk-Raumsensor Touchline® SL Sensor Mini

Der Raumsensor ist in weiß ohne Knöpfe oder Display erhältlich. Die Vorderseite ist weiß glänzend verarbeitet. Die Stromversorgung erfolgt durch eine 2032-Knopfzelle. Der Raumsensor misst die reale Raumtemperatur. Temperatur und Einstellungen können nur über das Display des Reglers oder über die App ausgelesen/angepasst werden. Dieser Raumsensor ist optional mit Feuchtigkeitsfühler verfügbar.

### Roth Funk-Heizkörperantrieb Touchline® SL

Der Funk-Heizkörperantrieb ist weiß glänzend verarbeitet und verfügt über einen Pairing-Knopf und eine LED-Anzeige auf der Außenseite. Die Stromversorgung erfolgt durch zwei AAA-Batterien mit 1,5 V. Der Heizkörperantrieb sorgt für eine akkurate und geräuscharme Steuerung des Heizkörpers im Heizbetrieb. Anschluss an die Ventilmutter über Schraubgewinde M30x1,5. Adapter für verschiedene andere Ventiltypen verfügbar (Danfoss RAN- und RTDN-Adapter im Set).

### Roth Funk-Fensterkontakt Touchline® SL

Der Funk-Fensterkontakt ist weiß glänzend verarbeitet und in einem modernen, kompakten und unauffälligen Design gehalten. Er verfügt über einen Pairing-Knopf und eine LED-Anzeige auf der Innenseite. Die Stromversorgung erfolgt durch eine ER14250-Lithiumbatterie mit 3,6 V. Der Kontakt registriert, wenn ein Fenster/eine Tür geöffnet wird, um den Wärmeverlust innerhalb der angeschlossenen Zone zu minimieren.

### Roth Funk-Anschlussmodul Touchline® SL Master

Das Roth Funk-Anschlussmodul Touchline® SL Master ist mit acht Kanälen ausgestattet. Das Anschlussmodul kann direkt an der Wand oder über eine 35-mm-DIN-Schiene (nicht im Lieferumfang enthalten) montiert werden. Das Anschlussmodul verfügt über ein potenzialfreies Relais zur Steuerung von beispielsweise einem Boiler, einen Ausgang für eine Pumpe mit 230 V sowie Ein- und Ausgänge für weiteres Zubehör wie beispielsweise Wärmequellen, das Roth Touchline® SL WIFI Internetmodul, das Roth Touchline® SL Ventilmodul und verschiedene kabelgebundene Fühler aus der Produktreihe Roth Touchline® SL.

Pro Kanal können die folgenden Informationen über das Display des Anschlussmoduls ausgelesen werden:

- > Wochentag und Zeit
- > aktuelle und angestrebte Temperatur (Raum und Boden)
- > Außentemperatur (falls Fühler vorhanden)
- > Betriebsart (Normal, Urlaub, Spar, Komfort, Zeitplan)
- > Signalstärke des einzelnen Raumbediengerätes/Raumsensors
- > Batteriestand des einzelnen Raumbediengerätes/Raumsensors
- > verbundenes Smart-Zubehör pro Zone
- > Status des Pumpenausgangs (Ein/Aus)
- > Status des Relais (Ein/Aus)
- > verbundenes Zubehör
- > Alarm bei Verbindungsausfall

Das Bedienfeld bietet Zugriff auf die grundlegenden Systemeinstellungen sowie nach Eingabe eines Codes auch auf erweiterte Einstellungen.

### ■ Erstinbetriebnahme

Bei der Erstinbetriebnahme einer Fußbodenheizung sollten alle Stellantriebe vollständig geöffnet sein, um den korrekten Betrieb zu gewährleisten. Außerdem ist es wichtig, sämtliche Luft aus dem System entweichen zu lassen.

### ■ Blockierschutz der Pumpe

Um die Lebensdauer der Pumpe zu verlängern und ein Verstopfen der Pumpe zu vermeiden, bewegt das System die Pumpe automatisch alle 10 Tage 5 Minuten lang.

### ■ Blockierschutz der Ventile

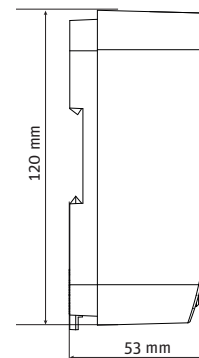
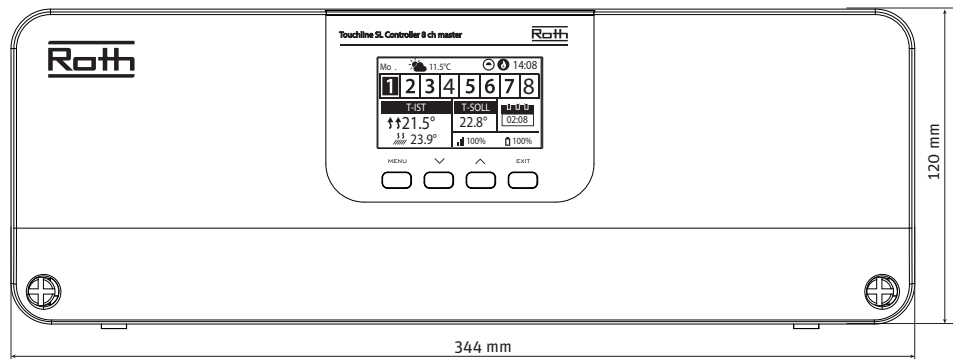
Eine lange Lebensdauer und die Sicherheit der Pumpen sowie die Funktion der Stellantriebe werden durch automatische Bewegungen des Ventils und des Stellantriebs gewährleistet, die das System automatisch alle 10 Tage 5 Minuten lang ausführt.

### ■ Weitere Funktionen

- > bis zu 30 m Reichweite im Innenraum
- > bis zu 40 Kanäle in Kombination mit Roth Funk-Anschlussmodul Touchline® SL Extension
- > Optional: Roth Touchline® SL Ventilmodul zur Kontrolle der Vorlauftemperatur
- > Optional: Roth Touchline® SL WIFI Internetmodul für die Internetverbindung
- > Frostschutz bei Ausfall der Verbindung mit den Raumbediengeräten
- > Verriegelung des Raumbediengeräts bei öffentlich zugänglichen Raumbediengeräten
- > Ein-/Aus-Regelung
- > optimaler Startpunkt, adaptive Regelung
- > für Fußboden-Heiz- und -Kühlsysteme geeignet
- > für Heizkörperinstallationen geeignet
- > Steuerung von Pumpe, Boiler oder anderen Wärmequellen
- > intuitive Bedienung der Raumbediengeräte mit Display

# Datenblatt Roth Regelungssystem Touchline® SL

## Technische Daten Funk-Anschlussmodul Touchline® SL Master

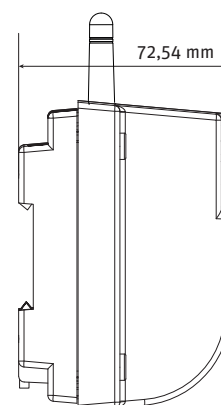
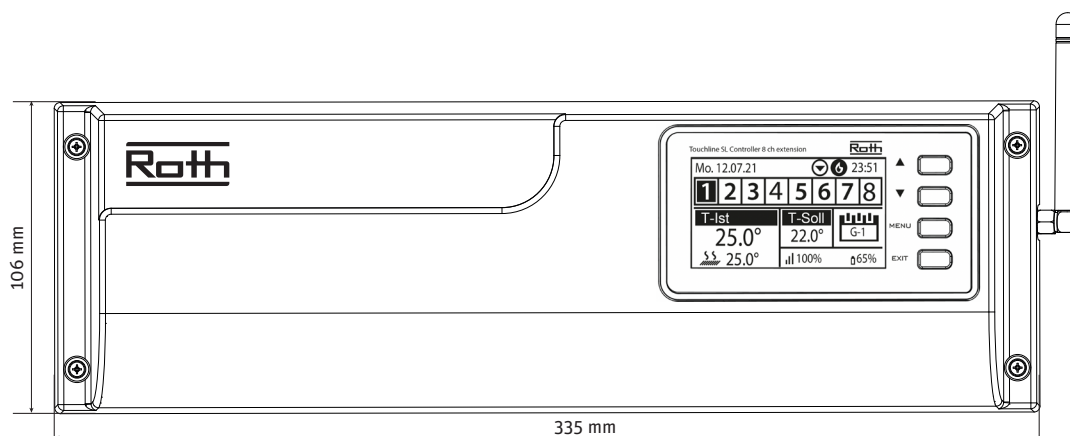


### Roth Funk-Anschlussmodul Touchline® SL Master, 8 Kanäle, 230 V

Mat.-Nr. 1135010147

Versorgungsspannung	230 V AC
Energieverbrauch	6 W
Anzahl Ausgänge und Spannung	18 (NC/NO), 230 V AC
Max. Belastung	18 thermische Stellantriebe (0,3 A) (2 Kanäle mit 3 Stellantrieben und 6 mit 2 Stellantrieben)
Funkkanäle	8 Thermostate/Fühler 6 Heizkörperantriebe (pro Zone) 6 Fensterkontakte (pro Zone)
Schutzklasse I	(EN60730)
Übertragungsfrequenz	868 MHz
Reichweite (maximal)	30 m (in gewöhnlichen Gebäuden)
Max. Last des Pumprelais	230 V und 0,5 A
Max. Last des potenzialfreien Relais	1 A
Kabel zur Stromversorgung	2 m
Umgebungstemperatur	5 - 50 °C
Umgebungsfeuchtigkeit	< 80% RF
Lager-/Transporttemperatur	-20 - +50 °C
Schutzgrad	IP20 (EN60529)
Sicherung: Glassicherung	WT 6,3 A (5 x 20 mm)
Zulassungen	CE 2014/53/EU

# Technische Daten Funk-Anschlussmodul Touchline® SL Extension



## Roth Funk-Anschlussmodul Touchline® SL Extension, 8 Kanäle, 230 V Mat.-Nr. 1135010148

Versorgungsspannung	230 V AC
Energieverbrauch	6 W
Anzahl Ausgänge und Spannung	22 (NC/NO), 230 V AC
Max. Belastung	22 thermische Stellantriebe (0,3 A) (3 Kanäle mit 4 Stellantrieben und 5 Kanäle mit 2 Stellantrieben)
Funkkanäle	8 Thermostate/Fühler 6 Heizkörperantriebe (pro Zone) 6 Fensterkontakte (pro Zone)
Schutzklasse I	(EN60730)
Übertragungsfrequenz	868 MHz
Reichweite (maximal)	30 m (in gewöhnlichen Gebäuden)
Max. Last des Pumprelais	230 V und 0,5 A
Max. Last des potenzialfreien Relais	1 A
Kabel zur Stromversorgung	2 m
Umgebungstemperatur	5 - 50 °C
Umgebungsfeuchtigkeit	< 80% RF
Lager-/Transporttemperatur	-20 - +50 °C
Schutzgrad	IP20 (EN60529)
Sicherung: Glassicherung	WT 6,3 A (5 x 20 mm)
Zulassungen	CE 2014/53/EU

# Datenblatt Roth Regelungssystem Touchline® SL

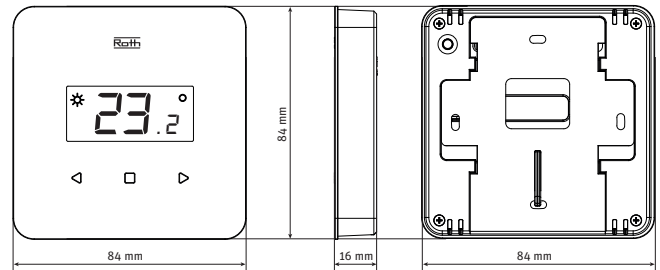
## Technische Daten

### Roth Funk-Raumbediengerät Touchline® SL Standard

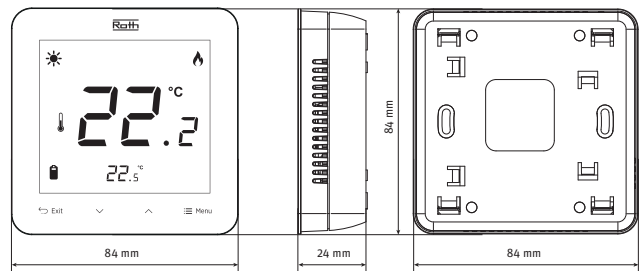
Mat.-Nr. 1135010149

Versorgungsspannung	2 Stück AAA 1,5 V
Batterielebensdauer	>2 Jahre (Fußbodenfühler >4 Jahre)
Leistungsaufnahme im Standby-Betrieb	~ 50 uA
Raumtemperatur, Regelbereich	+5 - +30 °C
Komfort-Bodentemperatur, Regelbereich	+15 - +30 °C
Bodentemperatur, max. Regelbereich	+26 - +35 °C
Externer Bodenfühler	NTC 10k B = 3435 K (2,5 m)
Genauigkeit (Auflösung)	± 0,5 K.
Zeitkonstante (Zeitverzögerung)	ca. 4 Min.
Aktivierungszeit (Aufwachphase)	< 2 Sek.
Max. forcierter Aktualisierungszeitraum für Daten vom Steuergerät	10 Sek.
Standby-Zeit des Displays ohne Bedienung	max. 5 Sek.
Standby des Programms auf Benutzerebene	3,5 Sek.
Übertragungsfrequenz	868 MHz
Reichweite bis zu	30 m (in gewöhnlichen Gebäuden)
Umgebungstemperatur	0 - 55 °C
Umgebungsfeuchtigkeit	max. 80% RF
Schutzgrad	IP20 (EN60529)
Zulassungen	CE 2014/53/EU

### Roth Funk-Raumbediengerät Touchline® SL Standard



### Roth Funk-Raumbediengerät Touchline® SL Plus



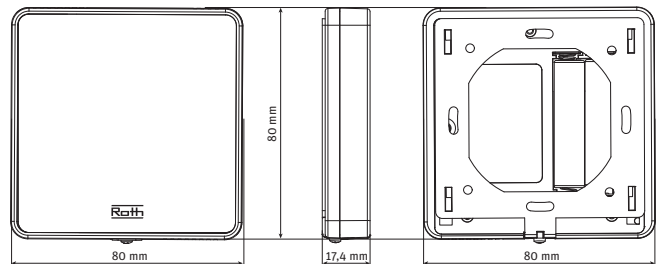
### Roth Funk-Raumbediengerät Touchline® SL Plus

Mat.-Nr. 1135010163

### Roth Funk-Raumsensor Touchline® SL Sensor

Mat.-Nr. 1135010164

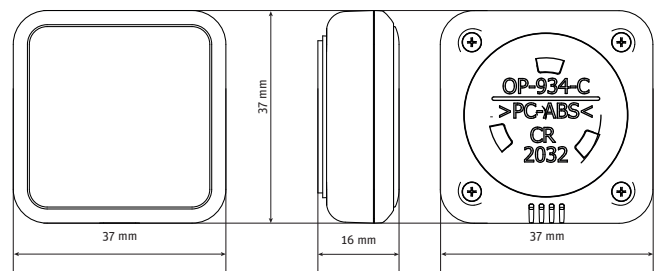
### Roth Funk-Raumsensor Touchline® SL Sensor



### Roth Funk-Raumsensor Touchline® SL Sensor Mini

Mat.-Nr. 1135010165

### Roth Funk-Raumsensor Touchline® SL Sensor Mini



### Roth Funk-Aussentemperaturfühler Touchline® SL

Mat.-Nr. 1135010166

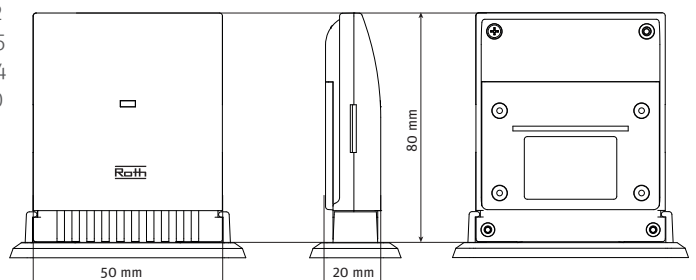
### Roth Funk-Fensterkontakt Touchline® SL

Mat.-Nr. 1135010167

### Roth Funk-Heizkörperantrieb Touchline® SL

Mat.-Nr. 1135010168

### Roth Funk-Aussentemperaturfühler Touchline® SL

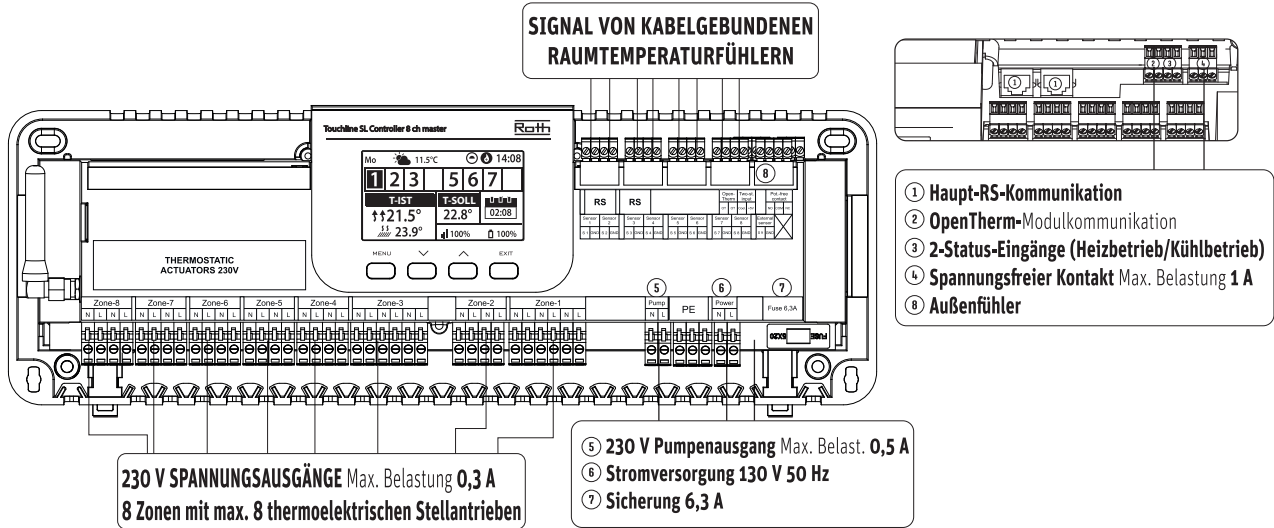


### Zubehör

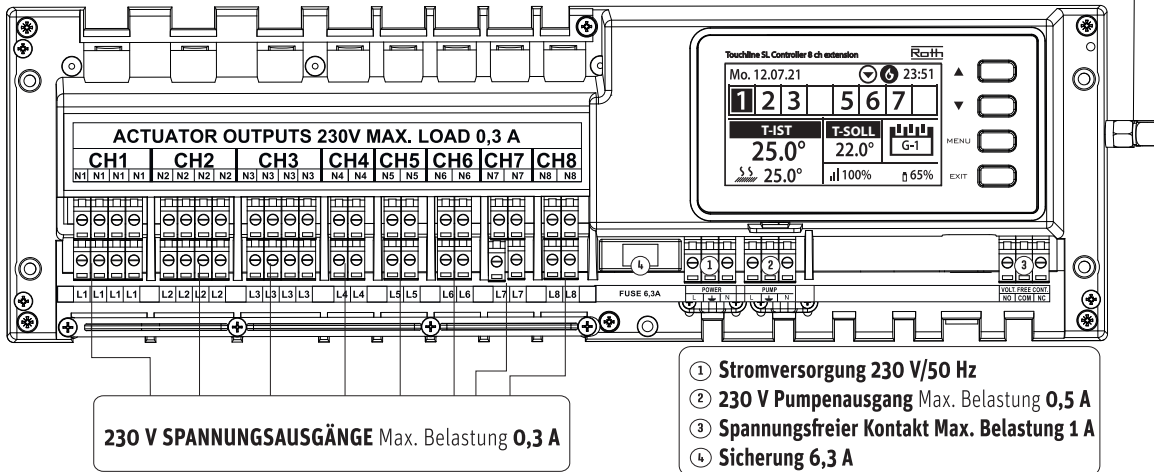
Roth WIFI Internetmodul Touchline® SL	Mat.-Nr. 1135010150
Roth Stellantrieb 230 V 1 Watt NC	Mat.-Nr. 1135007412
Roth Antennenkabel Touchline® SL	Mat.-Nr. 1135010035
Roth Funk-Repeater Touchline® SL	Mat.-Nr. 1135010034
Roth Bodentemperaturfühler Touchline® SL 2,5 m	Mat.-Nr. 1135010170

# Anschlüsse Anschlussmodule

## Anschlüsse am Roth Funk-Anschlussmodul Touchline® SL Master



## Anschlüsse am Roth Funk-Anschlussmodul Touchline® SL Extension





## Roth Energie- und Sanitärsysteme

### Erzeugung

- Solarsysteme <
- Wärmepumpensysteme <

### Speicherung

- Speichersysteme für  
Trink- und Heizungswasser <
- Brennstoffe und Biofuels <
- Regen- und Abwasser <

### Nutzung

- > Flächen-Heiz- und Kühlsysteme
- > Wohnungsstationen
- > Rohr-Installationsysteme
- > Duschsysteme



**ROTH WERKE GMBH**  
 Am Seerain 2  
 35232 Dautphetal  
 Telefon: 06466/922-0  
 Telefax: 06466/922-100  
 E-Mail: service@roth-werke.de  
 www.roth-werke.de

