

DE Einbau- und Bedienungsanleitung

MULTI-THERM automatisches Zirkulations-Reguliertventil

Figur 141 | 143, Temperaturbereich 50 °C - 65 °C

» 2

EN Installation and Operating Manual

MULTI-THERM Automatic Double-Regulating Valve

Figure 141 | 143, temperature range 50 °C - 65 °C

» 7

NL Installatie- en bedieningshandleiding

MULTI-THERM automatische inregelafsluiter

figuur 141 | 143, Temperatuurbereik 50 °C – 65 °C

» 12

FR Instructions de montage et de service

MULTI-THERM Robinet de régulation automatique pour circulations

Figure 141 | 143, plage de température 50 °C – 65 °C

» 17

CZ Návod k montáži a obsluze

MULTI-THERM Automatický cirkulační-regulační ventil

Figura 141 | 143, rozsah teplot 50 °C – 65 °C

» 22



KEMPER

Montage und Gebrauch

Anleitung vor Montagebeginn oder Gebrauch sorgfältig lesen und den Anweisungen folgen!

Warnung! Montage und Wartung nur durch sachkundige, qualifizierte Fachkraft.

Warnung! Nationale Normen und Vorschriften zur Unfallverhütung sind vorrangig zu befolgen.

Verwendung

Das MULTI THERM automatische Zirkulations-Regulierventil dient zur automatischen Regelung der Warmwasserzirkulation über ein Thermostatelement. Das Produkt ist ausschließlich für den beschriebenen Zweck zu verwenden.

Benutzen Sie das Zirkulations-Regulierventil

- nur in einwandfreiem Zustand.
- bestimmungsgemäß.

Haftung

Keine Gewährleistung oder Haftung bei:

- Nichtbeachten der Anleitung.
- fehlerhaftem Einbau und/oder Gebrauch.
- eigenständiger Modifikation am Produkt.
- sonstiger fehlerhafter Bedienung.

Warnhinweise

Beachten und befolgen Sie die Warnhinweise in der Anleitung. Nichtbeachten der Warnhinweise kann zu Verletzungen oder Sachschäden führen!

Kennzeichnung wichtiger Warnhinweise:



Warnung! Kennzeichnet Gefahren, die zu Verletzungen, Sachschäden oder Verunreinigung des Trinkwassers führen können.



Hinweis! Kennzeichnet Gefahren, die zu Schäden an der Anlage oder Funktionsstörungen führen können.

Wichtige Hinweise für den Anlagenbetreiber**Thermische Desinfektion**

Das Ventil ist geeignet für die thermische Desinfektion ($T > 70\text{ °C}$) von Sanitärinstallationen. Bei Temperaturerhöhung auf $T > 70\text{ °C}$ fährt das Ventil automatisch in die thermische Desinfektionsstellung.

Zulassungen

DVGW
 ÖVGW
 SVGW
 WRAS
 KIWA
 WSD
 KTW / W270

Normen

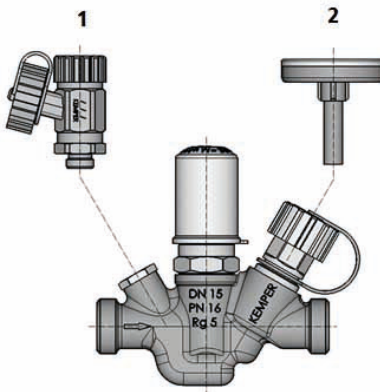
DVGW W 551
 DVGW W 553
 DIN 1988-300

**Entsorgung**


Örtliche Vorschriften zur Abfallverwertung bzw. -beseitigung sind zu beachten. Produkt darf nicht mit normalem Haushaltsmüll, sondern muss sachgemäß entsorgt werden.

i**Technische Daten**

Einstellbarer Regelbereich	50 °C - 65 °C
Werkseinstellung	58 °C
Temperaturbereich bei thermischer Desinfektion	≥ 70 °C
Max. zulässige Betriebstemperatur	90 °C
Regelgenauigkeit	+/- 2 K
Nenndruck	PN 16
Nenngrößen	DN 15 DN 20 DN 25
Ausführung	Figur 141 - flachdichtendes Außengewinde, wahlweise mit oder ohne Verschraubung Figur 143 - mit Muffenanschluss
Schallschutz	Die Differenz Δp über dem Regulierventil sollte stets ≤ 400 mbar sein.

+**Zubehör**

- | | |
|---|---|
| 1 | Entleerungsventil |
| 2 | Zeigerthermometer oder Temperaturfühler Pt 1000 |

Durchflussdiagramme  Anhang 

1

Montagehinweis

Das Ventil immer in Fließrichtung einbauen, siehe Durchflusspfeil auf dem Gehäuse.

Zur Vermeidung unnötig großer Einzelwiderstände möglichst keine Rückflussverhinderer mit großem Druckverlust einbauen.

Für den letzten und vorletzten Strang wird zur Realisierung eines hohen Volumenstromes in den pumpenentfernten Strängen empfohlen, manuelle Zirkulations-Regulierventile KEMPER MULTI-FIX-PLUS, Figur 150 einzubauen.

zentralen Trinkwasser-Erwärmungsanlagen ist darauf zu achten, dass die TW-Erwärmung im Betriebstemperaturbereich der Regulierarmaturen betrieben wird. Bei Nichteinhaltung kann es zu fehlendem hydraulischen Abgleich im PWH-System kommen.

Die Empfehlungen der DVGW-Arbeitsblätter W551 und W553 im Hinblick auf die Systembetriebs Temperaturen (PWH = 60°C, PWH-C \geq 55°C) bei Planung und Ausführung sind zu beachten.



Technischer Hinweis

Bei der Kombination von KEMPER automatischen Regulierventilen MULTI-THERM mit

2

Einstellung der Sollwerttemperatur

Die Schutzhaube abziehen.

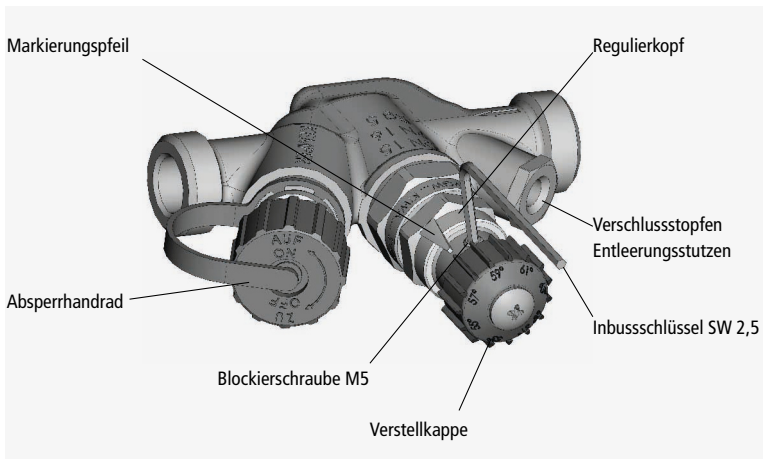
Unter der Schutzhaube befindet sich am Regulierkopf die Verstellkappe mit Temperaturskala von 50 °C – 65 °C.

Die Seitliche Blockierschraube M5 mit Inbusschlüssel 2,5 lösen und die gewünschte Temperatur durch Drehung der Kappe mit dem Markierungspfeil am Umfang des Oberteilschaftes in Deckung bringen.



Hinweis! Endanschläge nicht überdrehen. Blockierschraube festziehen und Schutzhaube wieder aufstecken. Diese kann durch Plombierung gesichert werden. Die Sollwerttemperatur ist die Temperatur, bei der das Regulierventil den k_{vmin} -Wert erreichen soll.

Werkseinstellung: 58 °C



3 Zubehör

3.1 Zeigerthermometer: ⇒ Figur T5100 150 00

Absperrhandrad herausziehen, Thermometer in die vorgesehene Spindelbohrung bis zum Anschlag einstecken.

Für den Anschluss an die Gebäudeleittechnik kann anstatt des Thermometers ein Pt 1000 Temperaturfühler zur Weiterleitung der Temperatur in die Spindelbohrung eingesetzt werden.

3.2 Füll- und Entleerungsventil: ⇒ Figur J7109 173 00

(Für 1/2"-Schlauch mit 3/4"-Überwurfmutter) Verschlussstopfen am Entleerungsstutzen herausdrehen. Entleerungsventil einschrauben und festziehen.

Stellung am Entleerungsventil auf Stellung „Zu“ drehen (rechtsherum).

Zum Entleeren Schlauch anschließen und auf Stellung „Auf“ drehen.

3.3 Dämmschale: ⇒ Figur 471 11

Material: PE-Material, Brandklasse B1 nach DIN 4102, Teil 1.

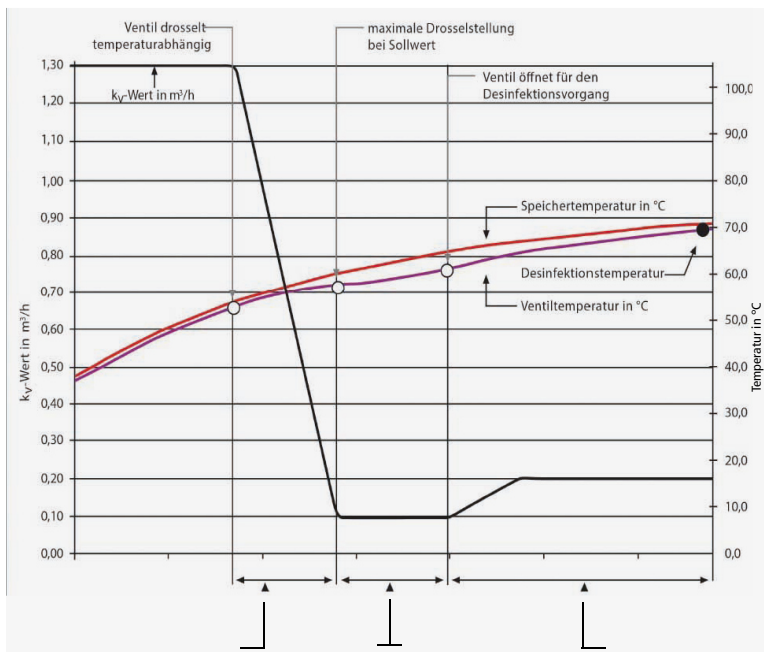
Die einteilige klappbare Dämmschale ist mit den im Lieferumfang enthaltenen Clipsen sowie mittels handelsüblichem Kleber zu verschließen.

3.4 Temperaturfühler Pt 1000: ⇒ Figur T5100 140 00

- Pt 1000, T = 0 - 100 °C
- 4-Leiter
- Toleranzklasse A
- Anschluss 2 m, 4 x 0,35 mm²
- konfektioniert

4 Regelcharakteristik

Regelcharakteristik bei werkseitiger Sollwertvoreinstellung von 58 °C



Zwischen 53 °C und eingestelltem Sollwert 58 °C werden Drosselstellungen temperaturabhängig eingestellt.

Maximale Drosselstellung zwischen Sollwert 58 °C und 63 °C mit Restvolumenstrom.

Ventil öffnet bei > 63 °C bis zu einer konstanten Drosselstellung bei Desinfektionstemperatur 70 °C.



Installation and use

Read the manual carefully and follow the instructions before installation!

Warning! Installation and maintenance must be carried out by qualified plumbers.

Warning! Priority must be given to the national standards and provisions on Health and Safety Regulations.

Use

The MULTI THERM Automatic Double-Regulating Valve is used for the automatic regulation of hot water circulation via thermostat element. The product must only be used for this purpose.

Only use the Automatic Double-Regulating Valve

- in sound condition.
- as intended.

Warranty

Warranty or liability are voided through:

- Disregard of installation instructions.
- Damage due to faulty installation.
- Unauthorised product modifications.
- Other incorrect operation.

Warning information

Please read and follow the warning information in this instruction. Disregard of the warning information may lead to injury or material damage!

Labelling of important warning information:



Warning! Highlights risks that may result in injury, material damage or contamination of drinking water.



Note! Indicates hazards that may lead to damages to the system or malfunctions.

Important notes for the system operator

Thermal disinfection

The valve is suitable for the thermal disinfection ($T > 70\text{ }^{\circ}\text{C}$) of sanitary installations. When the temperature rises to $T > 70\text{ }^{\circ}\text{C}$, the valve automatically switches to the thermal disinfection setting.

Approvals

DVGW
 ÖVGW
 SVGW
 WRAS
 KIWA
 WSD
 KTW / W270

Norms

DVGW W 551
 DVGW W 553
 DIN 1988-300

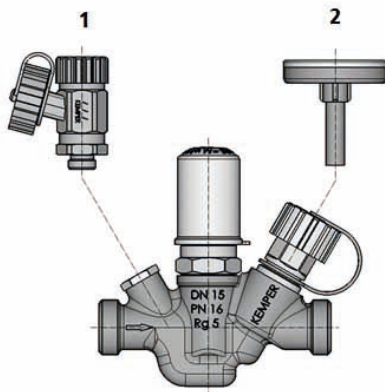


Disposal

Local regulations on waste recycling and disposal must be followed. The product must not be disposed of with household waste but must rather be disposed of appropriately.



Technical data	
Adjustable control range	50 °C - 65 °C
Factory pre-setting	58 °C
Temperature range for thermal disinfection	≥ 70 °C
Max. permissible operating temperature	90 °C
Control accuracy	+/- 2 K
Nominal pressure	PN 16
Nominal sizes	DN 15 DN 20 DN 25
Type	Figur 141 - male thread with flat gasket, alternatively incl. or excl. screw coupling Figur 143 - with female thread
Noise protection	The pressure difference Δp across the regulating valve should always be above ≤ 400 mbar.



Accessories	
1	Drain Valve
2	Dial Thermometer or Temperature Sensor Pt 1000



Flow diagrams  Annex  

1**Installation information**

Always install valve in flow direction; see flow indicating arrow on body.

To avoid unnecessarily great resistance due to individual components, no check valves causing a high pressure loss should, if possible, be installed.

Installation of KEMPER MULTI-FIX-PLUS Manual Double-Regulating Valves, Figure 150 is recommended in those sections of piping with the greatest and next greatest pressure loss in order to realise a high volume flow in such pump-remote sections.

**Technical information**

At the combination of KEMPER MULTI-THERM Automatic Double-Regulating Valves with

central drinking water heating system attention should be paid to the fact that the drinking water warming up is carried out within the operating temperature range of balancing valves. If this is not the case, a faulty hydraulic balance in the drinking water warm system can occur.



Note! The Multi-Therm Double-Regulating Valve is factory set to 58 °C. When installing the valve outside Germany, an adjustment of the valve preset must be carried out by the customer in accordance with the PWH / PWH-C temperatures required in the EU member state in question and in accordance with the calculation results from the national calculation standard.

2**Adjustment of set-point temperature**

Remove protective cover.

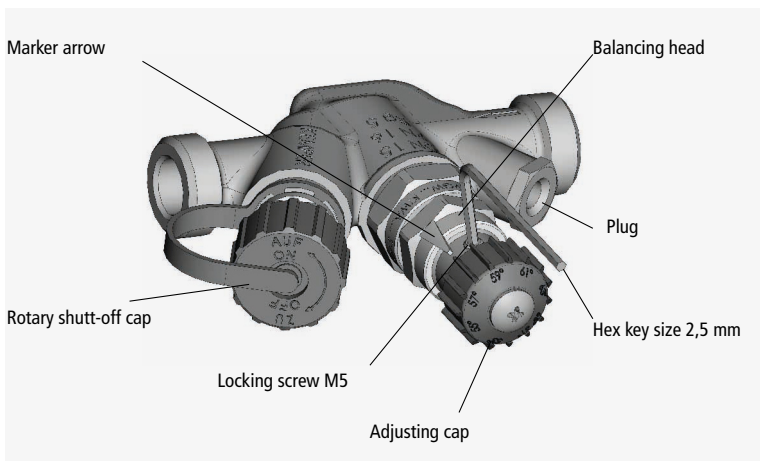
Located beneath the protective cover, on the balancing head, is the adjusting cap with a temperature scale from 50 °C – 65 °C.

Loosen lateral locking screw M5 using a hex key (size: 2.5) and select the set-point temperature by turning the cap to coincide with the marker arrow on the circumference of the upper section.



Note! Do not turn beyond limit stops. Tighten locking screw and replace protective cover. The cover can be secured in place by lead-sealing. The set-point temperature is the temperature at which the balancing valve should attain the kvmin value.

Factory pre-setting: 58 °C



3

Accessories

3.1 Dial Thermometer ⇒ Figure T5100 150 00

Remove rotary shut-off cap and insert thermometer into the provided hole as far as it will go.

To relay the temperature to a building services control system, a Pt 1000 temperature sensor, instead of the thermometer, can be inserted in the hole.

3.2 Filling and drain valve: ⇒ Figure J7109 173 00

(For 1/2" hose with 3/4" union nut) Unscrew plug from drainage connection. Screw drain valve into place and tighten.

Turn adjustable ring on drain valve to „Zu“ (Closed) position (clockwise). For drainage, connect hose and turn to „Auf“ (Open) position.

3.3 Insulating shell: ⇒ Figure 471 11

Material: PE material, fire safety class B1 to DIN 4102, Part 1.

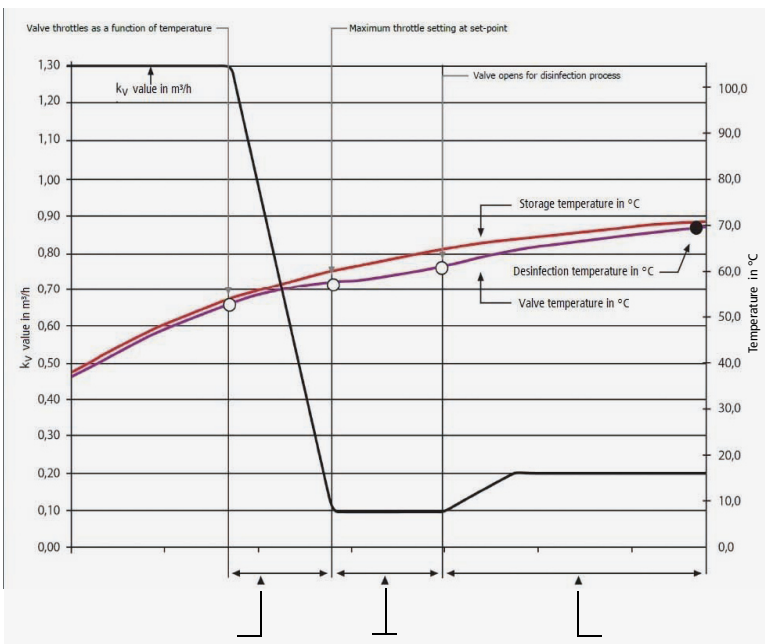
The one-piece, closable insulating shell can be fastened by means of the clips included in the scope of supply or cemented in place using commercially available adhesive.

3.4 Temperature sensor Pt 1000: ⇒ Figure T5100 140 00

- Pt 1000, T = 0 - 100 °C
- 4-conductor
- tolerance class A
- connection 2 m, 4 x 0,35 mm²
- pre-assembled

4 Control characteristic

Control characteristic for factory pre-setting of 58 °C



Between 53 °C and set-point 58 °C, the throttling positions are set as a function of temperature.

Maximum throttling position between set-point 58 °C and 63 °C with min. volume flow.

Valve opens at > 63 °C to a constant throttling position at disinfection temperature of 70 °C.



Montage en gebruik

Handleiding voor aanvang montage of gebruik zorgvuldig doorlezen en de aanwijzingen opvolgen!

Waarschuwing! Montage en onderhoud alleen door een bevoegde, gekwalificeerde vakman.

Waarschuwing! De nationale normen en voorschriften met betrekking tot installatiewerkzaamheden en veiligheidsvoorschriften dienen altijd in acht te worden genomen.

Toepassing

De automatische inregelafsluiter wordt ingezet voor het automatisch inregelen van de warmtapwatercirculatie met behulp van het thermostaatelement. Elk ander gebruik geldt als oneigenlijk.

Gebruik het apparaat

- alleen in onberispelijke toestand.
- voor het beoogde doel.

Aansprakelijkheid

Geen garantie of aansprakelijkheid bij:

- niet opvolgen van de instructies in de handleiding.
- verkeerde montage en/of verkeerd bedrijf.
- eigenhandige wijziging van het product.
- andere verkeerde bediening.

Waarschuwingen

Neem de waarschuwingen in de handleiding in acht en volg ze op. Het niet in acht nemen van de waarschuwingen kan tot letsel of materiële schade leiden!

Markering belangrijke waarschuwingen:



Waarschuwing! Markeert gevaren die tot letsel, materiële schade of verontreiniging van het drinkwater kunnen leiden.



Aanwijzing! Markeert gevaren die tot schade aan de installatie of tot storingen in de werking kunnen leiden.

Belangrijke aanwijzingen voor de gebruiker van de installatie

Thermische desinfectie

De regelafsluiter is geschikt voor de thermische desinfectie ($t > 70\text{ °C}$) van sanitaire installaties. Bij temperatuurstijging $> 70\text{ °C}$ gaat de regelafsluiter automatisch in de thermische desinfectiestand.

Certificaten

DVGW
 ÖVGW
 SVGW
 WRAS
 KIWA
 WSD
 KTW / W270

Normen

DVGW W 551
 DVGW W 553
 DIN 1988-300

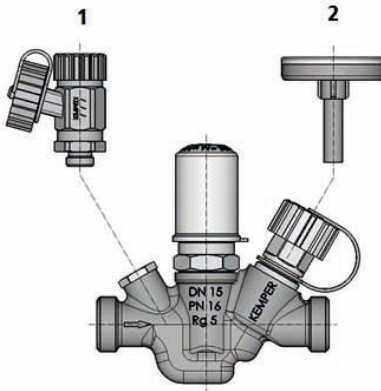


Afvalverwijdering

De plaatselijke voorschriften met betrekking tot de recycling of afvoer van afval dienen in acht te worden genomen. Het product mag niet bij het gewone huisvuil, maar moet vakkundig worden afgevoerd.

i**Technische gegevens**

Instelbaar regelbereik	50 °C - 65 °C
Fabrieksinstelling	58 °C
Temperatuurbereik bij thermische desinfectie	≥ 70 °C
Max. toegestane bedrijfstemperatuur	90 °C
Regelnaauwkeurigheid	+/- 2 K
Nominale druk	PN 16
Nominale afmetingen	DN 15 DN 20 DN 25
Uitvoering	Figuur 141 - vlakdichtende buitendraad naar keuze met of zonder koppeling Figuur 143 - met binnendraad
Geluidsisolatie	Het drukverschil p op het regelventiel moet continue ≤ 400 mbar zijn.

+**Toebehoren**

- | | |
|---|--|
| 1 | Aftapper |
| 2 | Wijzerthermometer of temperatuursensor Pt 1000 |



Flowdiagrammen



Appendix



1 Montageaanwijzing

Regelafsluiter altijd in stromingsrichting inbouwen, zie stromingsrichting op de behuizing.

Voor het goed functioneren van de installatie indien mogelijk geen keerklep met een groot drukverlies inbouwen.

In de laatste en voorlaatste leidingen geen onnodige weerstanden aanbrengen. Advies: KEMPER handmatige inregelafsluiter figuur 150 aanbrengen.



Technische informatie

Bij combinatie van de KEMPER automatische inregelafsluiter MULTI-THERM met een

centrale boiler moet men er op letten dat de uitgaande temperatuur van de boiler ingesteld staat op het regelbereik van de regelafsluiter. Bij niet naleving hiervan kan er een hydraulische onbalans ontstaan in die installatie.



Aanwijzing!

De regelafsluiter Multi-Therm is af fabriek ingesteld op 58 °C. Bij de montage van de afsluiter buiten Duitsland moet ter plekke een aanpassing van de voorinstelling aan de afsluiter worden uitgevoerd overeenkomstig de in het betreffende EU-land vereiste PWH / PWH-C-temperaturen en de berekeningsresultaten uit de nationale berekeningsnorm.

2 Instellen van de circulatietemperatuur van het warme tapwater

Beschermkap verwijderen.

Onder de beschermkap bevindt zich op de regelkop een instelbare temperatuurschaal van 50 °C - 65 °C.

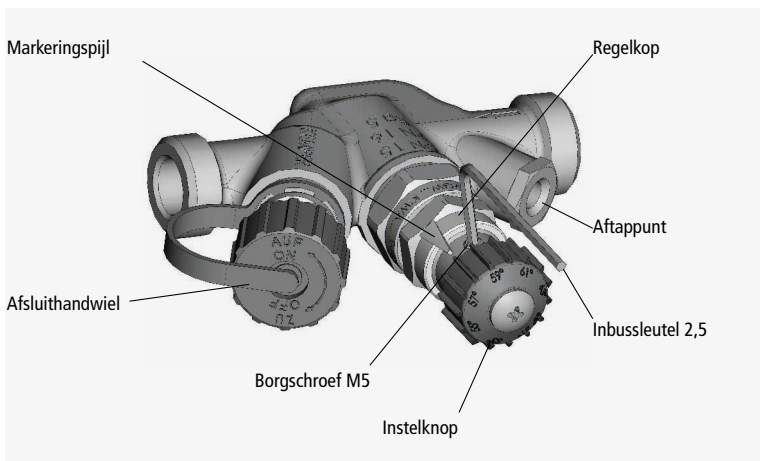
De borgschroef M5 losdraaien met een inbussleutel 2,5; de regelkop is nu d.m.v. een draaibeweging in te stellen op de gewenste temperatuur (deze wordt aangegeven door de markeringspijl).



Aanwijzing!

De regelkop niet voorbij de aanslag draaien. De borgschroef M5 vastdraaien en de beschermkap weer terug plaatsen; deze kan eventueel verzegeld worden. De ingestelde circulatietemperatuur van het warme tapwater is die temperatuur waarbij de MULTI-THERM de maximale smoorstand (minimale volumestroom) bereikt.

Fabrieksinstelling: 58 °C,
Adviesinstelling: 63 °C



3

Toebehoren

3.1 Wijzerthermometer ⇒ figuur T5100 150 00

Het kunststof afsluithandwiel eruit trekken en de thermometer in de hiervoor bedoelde zakbuis tot aan de aanslag insteken. Voor aansluiting aan het gebouwbeheersysteem kan in plaats van de thermometer een sensor voor het doorgeven van de temperatuur in de zakbuis worden geplaatst.

3.2 Aftapper: ⇒ figuur J7109 173 00

Voor 1/2" slang (met 3/4" wartel) afsluitdop eruitdraaien. Aftapper erin schroeven en aandraaien. Stelring op aftapper op stand "Zu" (dicht) draaien (rechtsom). Voor het aftappen een slang aansluiten en de stelring op stand „Auf" (open) draaien.

3.3 Isolatieschaal ⇒ figuur 471 11

Materiaal: PE-materiaal, brandklasse B1 volgens DIN 4102, deel 1.

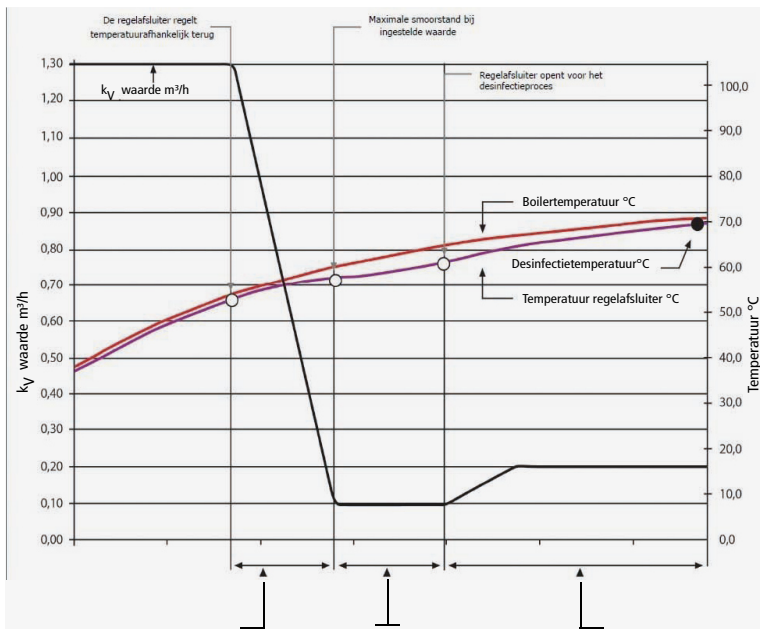
De eendelige dicht-te-kappen isolatieschaal kan door middel van de gebruikelijke lijm worden vastgelijmd of met de Kemper-sluitclips figuur 471 09 worden afgesloten

3.4 Temperatuursensor Pt 1000: ⇒ figuur T5100 140 00

- Pt 1000, T = 0 - 100 °C
- 4-draads
- Tolerantieklasse A
- Aansluiting 2 m, 4 x 0,35 mm²
- voorgemonteerd

4 Regelkarakteristiek

Regelkarakteristiek bij fabrieksinstelling van 58 °C



Tussen 53 °C en de ingestelde waarde 58 °C regelt de regelafluiser temperatuurafhankelijk terug.

Tussen ingestelde waarde 58 °C en 63 °C stelt zich de maximale smoorstand in. Er stroomt een minimale volumestroom.

De regelafluiser opent vanaf > 63 °C en bereikt een constante volumestroom bij een desinfectietemperatuur van 70 °C.

Montage et utilisation

Lire et respecter ces instructions soigneusement avant de commencer le montage ou l'utilisation !

Mise en garde ! Le montage et la maintenance ne doivent être effectués que par un ouvrier spécialisé compétent qualifié

Mise en garde ! Respecter avant tout les normes et les réglementations nationales d'installations sanitaires ainsi que celles de prévention des accidents.

Utilisation

Le Robinet de régulation automatique pour circulations est utilisé pour la régulation thermostatique automatique de la circulation d'eau chaude. Toute autre utilisation est considérée comme non conforme.

N'utilisez l'appareil

- que s'il est dans un état irréprochable,
- que de manière conforme

Garantie

Pas de garantie en cas :

- de non-respect de ces instructions,
- de détériorations dues à un mauvais montage,
- de modifications effectuées de son propre chef sur le produit.
- non-respect des instructions de maintenance.

Avertissements

Respectez impérativement les avertissements de cette notice ! Leur non-respect peut provoquer des blessures ou des dégâts matériels !
rial damage!

Marquage des avertissements importants :



Mise en garde ! Indique les dangers pouvant entraîner des blessures, des dégâts matériels ou une contamination de l'eau potable.



Remarque ! Indique les dangers pouvant entraîner des détériorations sur l'installation ou des dysfonctionnements.

Remarques importantes pour l'exploitant de l'installation**Désinfection thermique**

Le robinet est adapté à la désinfection thermique ($T > 70\text{ °C}$) d'installations sanitaires. Lorsque la température augmente au-delà de 70 °C , le robinet se met automatiquement en position de désinfection thermique.

Homologation

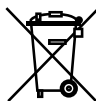
DVGW
ÖVGW
SVGW
WRAS
KIWA
WSD
KTW / W270

Normes

DVGW W 551
DVGW W 553
DIN 1988-300

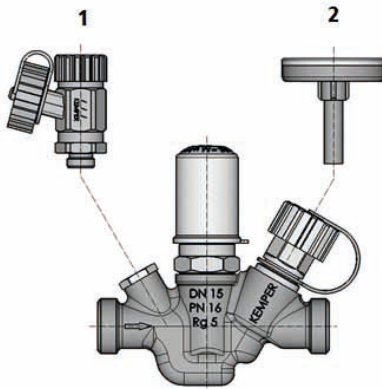
Élimination

Il faut impérativement respecter les réglementations locales d'élimination et de recyclage des déchets. Il est interdit de jeter le produit dans les ordures ménagères. Il faut, par contre, l'éliminer de manière appropriée.





i**Caractéristiques techniques**

Plage de température réglable	50 °C - 65 °C
Réglage d'usine	58 °C
Plage de température pour désinfection thermique	≥ 70 °C
Température de service admissible max.	90 °C
Précision de réglage	+/- 2 K
Pression nominale	PN 16
Dimensions nominales	DN 15 DN 20 DN 25
Modèles	Figur 141 - Filetage extérieur à joint plat, au choix avec ou sans raccord à vis Figur 143 - Avec raccord par manchon
Insonorisation	La différence de pression Δp au-dessus de la soupape de régulation de la circulation doit toujours être ≤ 400 mbar.

+**Accessoires**

- | | |
|---|--|
| 1 | Robinet de vidange |
| 2 | Thermomètre à cadran ou sonde de température Pt 1000 |



Diagrammes de débit  Annexe  **5**

1

Instructions de montage

Toujours monter le robinet dans le sens de l'écoulement, voir flèche de circulation sur le corps du robinet.

Pour éviter d'inutiles résistances individuelles élevées, ne pas monter, dans la mesure du possible, de clapet de non-retour à perte de charge élevée.

Pour obtenir un débit volumétrique élevé dans les lignes éloignées de la pompe, il est recommandé de monter des robinets de régulation manuelle pour circulation KEMPER MULTI-FIX-PLUS, Figure 150, dans la dernière et l'avant-dernière ligne.



Technique instructions

Lors de l'installation de vannes de régulation MULTI-THERM dans des installations d'eau chaude sanitaire centralisées

centralisées il faut faire attention que la température de l'eau se trouve dans la plage de température de la vanne de régulation.

Le non respect des températures peut perturber l'équilibrage hydrolique de l'installation.



Remarque ! Le robinet de régulation Multi-Therm est préréglé en usine à 58 °C. En cas de montage du robinet en dehors de l'Allemagne, le client doit adapter le préréglage du robinet en fonction des températures de l'eau potable chaude (PWH)/l'eau potable chaude-froide (PWH-C) exigées par le pays membre de l'UE correspondant et des résultats de calcul issus de la norme de calcul nationale.

2

Réglage de la température de consigne

Retirer le capuchon protecteur.

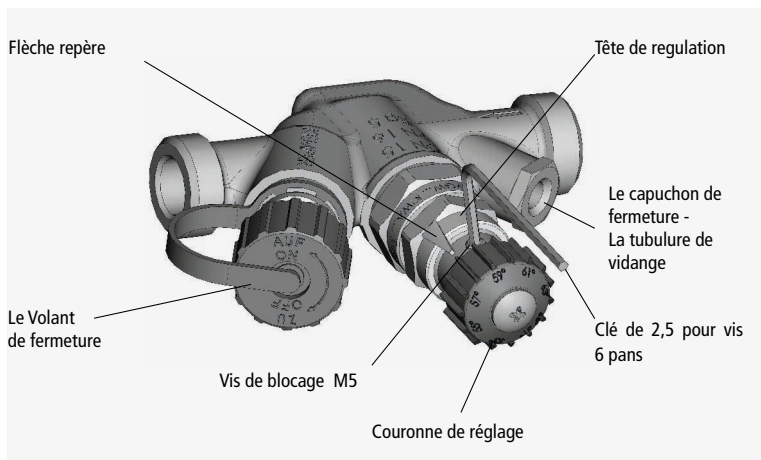
Sous le capuchon se trouve, sur la tête de régulation, la couronne de réglage comportant une échelle de températures allant de 50 °C à 65 °C.

Désserrer la vis de blocage latérale M5 à l'aide d'une clé pour vis six pans creux de 2,5 et régler la température souhaitée en faisant tourner la couronne pour amener le marquage de température en concordance avec la flèche repère située sur la partie supérieure du corps du robinet.



Remarque ! Ne pas essayer de faire tourner la couronne au-delà des butées. Resserrer la vis de blocage et replacer le capuchon protecteur. Il est possible de verrouiller ce dernier à l'aide d'un plombage. La température de consigne est la température à laquelle le robinet de régulation doit atteindre la valeur k_{min} .

Réglage d'usine: 58 °C



3 Accessoires

3.1 Thermomètre à cadran: ⇒ Figure T5100 150 00

Retirer le volant de fermeture, introduire le thermomètre jusqu'en butée dans l'alésage de la broche prévu à cet effet.

Pour raccordement au système de régulation technique du bâtiment, il est possible d'introduire une sonde de température Pt 1000 à la place du thermomètre dans l'alésage de broche pour transmettre la température.

3.2 Robinet de vidange et de remplissage: ⇒ Figure J7109 173 00

(Pour tuyau 1/2" avec écrou-raccord 3/4")
Dévisser le capuchon de fermeture de la tubulure de vidange. Visser le robinet de vidange et le bloquer. Tourner la bague d'arrêt du robinet de vidange sur la position „Zu“ (fermé) (à droite). Pour vidanger, raccorder le tuyau et tourner la bague d'arrêt sur la position „Auf“ (ouvert).

3.3 Coque isolante: ⇒ Figure 471 11

Matériau: polyéthylène, classe de feu B1 conformément à la norme DIN 4102, partie 1.

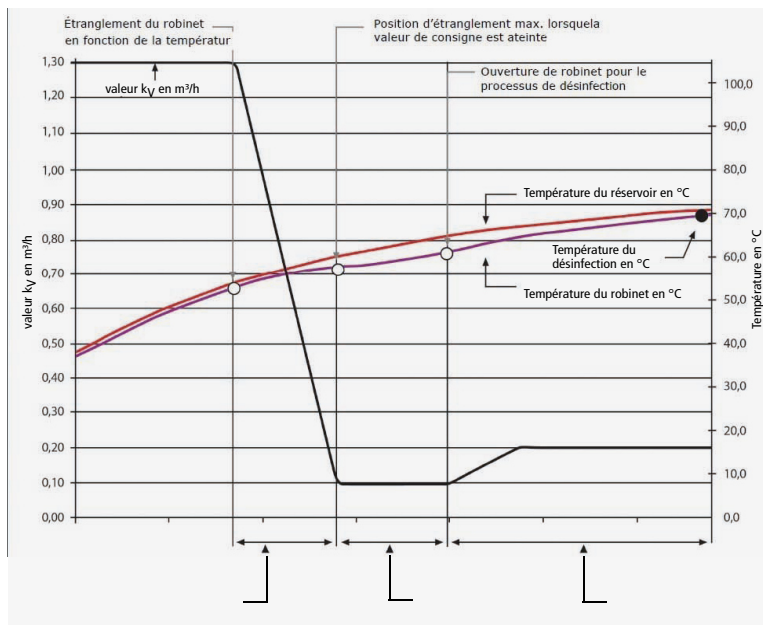
La coque isolante monobloc rabattable peut se coller à l'aide des clips inclus dans la livraison et d'une colle en vente dans le commerce.

3.4 Sonde de température Pt 1000: ⇒ Figure T5100 140 00

- Pt 1000, T = 0 - 100 °C
- 4-conducteurs
- classe de tolérance A
- raccordement 2 m, 4 x 0,35 mm²
- surmoulée

4 Caractéristiques de régulation

Caractéristiques de régulation pré-réglé à 58 °C



Entre 53 °C et la valeur de consigne pré-réglée 58 °C, les positions d'étranglement sont réglées en fonction de la température.

Position d'étranglement max. entre la valeur de consigne 58 °C et 63 °C, un débit minimum continue de s'écouler.

Ouverture du robinet à > de 63 °C jusqu'à obtention d'une position d'étranglement constante à la température de désinfection de 70 °C.

Montáž a použití

Před montáží nebo použitím si pozorně přečtěte návod a postupujte podle pokynů!

Výstraha! Montáž a údržbu smí provádět pouze odborný, kvalifikovaný personál

Výstraha! Vnitrostátní normy a předpisy vnitrostátní normy a předpisy pro instalaci sanitárního materiálu, jakož i prevenci úrazů.

Použití

Automatická regulace cirkulace teplé vody přes termostatický článek Každé jiné použití se hodnotí jako použití v rozporu s účelem.

Přístroj používejte

- pouze v bezchybném stavu.
- v souladu s určením.

Záruka

Záruka se neposkytuje v případě:

- nedodržování návodu.
- poškození v důsledku nesprávné instalace.
- svévolné úpravy na výrobku.
- Předpisů o údržbě.

Výstražná upozornění

Dodržujte a řiďte se výstražnými upozorněními, které jsou uvedena v návodu. Nedodržování výstražných upozornění může mít za následek zranění nebo věcné škody!

Označení důležitých upozornění:



Výstraha! Označuje nebezpečí, které mohou vést ke zraněním, věcným škodám nebo znečištění pitné vody.



Upozornění! Označuje nebezpečí, která mohou vést k poškození zařízení nebo poruchám funkčnosti.

Teplná dezinfekce

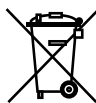
Ventil je vhodný pro tepelnou dezinfekci ($T > 70\text{ }^{\circ}\text{C}$) sanitárních instalací. Při zvýšení teploty na $T > 70\text{ }^{\circ}\text{C}$ přejde ventil automaticky do nastavení tepelné dezinfekce.

Certifikáty

DVGW
ÖVGW
SVGW
WRAS
KIWA
WSD
KTW / W270

Standardizovat

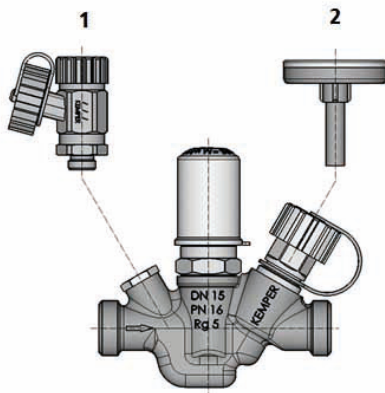
DVGW W 551
DVGW W 553
DIN 1988-300

**Likvidace**

Respektujte místní recyklační, příp. likvidační předpisy. Produkt se nesmí vyhazovat do normálního domovního odpadu, nýbrž se musí řádně zlikvidovat.

i**Technické údaje**

Nastavitelný rozsah	50 °C - 65 °C
Nastavení ze závodu	58 °C
Rozsah teplot při tepelné dezinfekci	≥ 70 °C
Maximální přípustná provozní teplota	90 °C
Přesnost regulace	+/- 2 K
Jmenovitý tlak	PN 16
Jmenovité velikosti	DN 15 DN 20 DN 25
Provedení	Figura 141 - vnější závit s plochým těsněním, volitelně se šroubením nebo bez Figura 143 - s hrdlovým připojením
Zvuková izolace	Tlaková diference Δp nad regulačního ventilu by měl být vždy ≤ 400 mbar.

+**Příslušenství**

- | | |
|---|--|
| 1 | Vypouštěcí ventil |
| 2 | Teploměr s ukazatelem
nebo teplotní čidlo Pt 1000 |



Průtokové diagramy



Příloha



1

Návod k instalaci

Ventil zamontujte vždy ve směru proudění, viz šipku průtoku na tělese.

K zamezení zbytečně velkých odporů jednotlivých komponent nemontujte pokud možno žádné zěptné ventily s velkou tlakovou ztrátou.

Pro poslední a předposlední větve se pro realizaci velkého objemového proudu doporučuje ve větvích vzdálených od čerpadel zamontovat ruční cirkulační regulační ventily KEMPER MULTI-FIX-PLUS, Figura 150.



Technické instalaci

Při kombinaci automatických regulačních ventilů KEMPER MULTI-THERM s centrálními

zařízeními na ohřev pitné vody je nutné dbát, aby ohřev pitné vody byl provozován v oblasti provozní teploty regulačních armatur. Při nedodržení může dojít k nedostatečnému hydraulickému vyrovnání v systému ohřevu pitné vody.

Regulační ventil Multi-Therm je z výroby nastavený na 58 °C. Při montáži ventilu mimo Německo se musí provést Přizpůsobení nastavení ventilu podle teplot PWH / PWH-C příslušném státu EU a výsledku výpočtu a národní Normy pro provádění výpočtů.

2

Nastavení predepsané hodnoty teploty

Sejměte ochranný kryt.

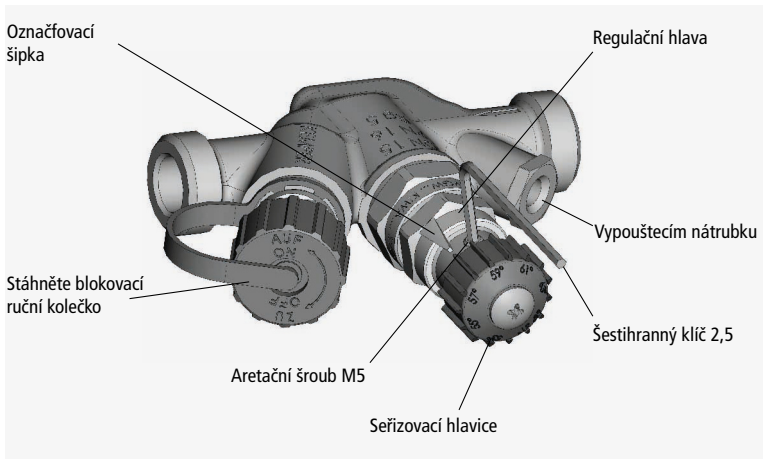
Pod krytem se na regulační hlavě nachází seřizovací hlavice se stupnicí teploty od 50 °C do 65 °C.

Uvolněte boční aretační šroub M5 pomocí šestihranného klíče 2,5 a požadovanou hodnotu teploty otáčením hlavice nastavte proti označovací šipce na obvodu horního dílu.



Upozornění! Neprětáčejte přes koncové dorazy. Dotáhněte aretační šroub a znovu nasad'te ochranný kryt. Kryt je možné zajistit zaplombováním. Předeepsaná hodnota teploty je teplota, při níž má regulační ventil dosáhnout hodnoty kvmin.

Nastavení z výrobního závodu:
58 °C



3 Příslušenství

3.1 Teploměr s ukazatelem:
⇒ Figura T5100 150 00

Stáhněte blokovací ruční kolečko, teploměr zasuněte do připraveného otvoru vřetena až na doraz.

Pro připojení k řídicímu systému instalace budov je možné do otvoru vřetena namísto teploměru vložit teplotní čidlo Pt 1000 k přenosu teploty.

3.2 Plnicí a vypouštěcí ventil:
⇒ Figura J7109 173 00

(Pro hadici 1/2" s převlečnou maticí 3/4") Vyšroubujte uzavírací zátku na vypouštěcí nátrubku. Našroubujte vypouštěcí ventil a pevně dotáhněte. Stavěcí kroužek na vypouštěcí ventilu pootočte (směrem vpravo) do polohy „Zu“ (zavřeno). Pro vypuštění připojte hadici a otočte kroužkem do polohy „Auf“ (otevřeno).

3.3 Izolační pouzdro:
⇒ Figura 471 11

Materiál: polyetylén (PE), třída protipožární odolnosti B1 podle Din 4102, části 1.

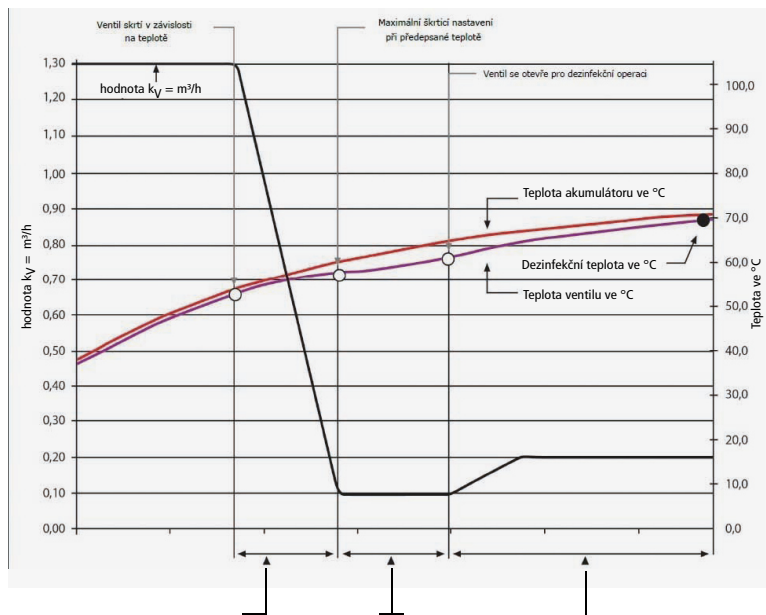
Jednotlivé části Izolačního pouzdra sepneme pomocí přiložených sponek nebo lepidla a uzavřeme.

3.4 Teplotní čidlo Pt 1000:
⇒ Figura T5100 140 00

- Pt 1000, T = 0 - 100 °C
- 4 vodiče
- třída tolerance A
- přípojka 2 m, 4 x 0,35 mm²
- připravené k montáži

4 Regulační charakteristika

Regulační charakteristika při přednastavení
předepsané hodnoty teploty za závody 58 °C



Mezi 53 °C a nastavenou předepsanou hodnotou 58 °C se škrtění nastavuje v závislosti na teplotě.

Maximální škrtící nastavení mezi předepsanou hodnotou 58 °C a 63 °C se zbytečným objemovým prouděním.

Ventil se otevírá při > 63 °C až do konstantního škrtícího nastavení při dezinfekční teplotě 70 °C.

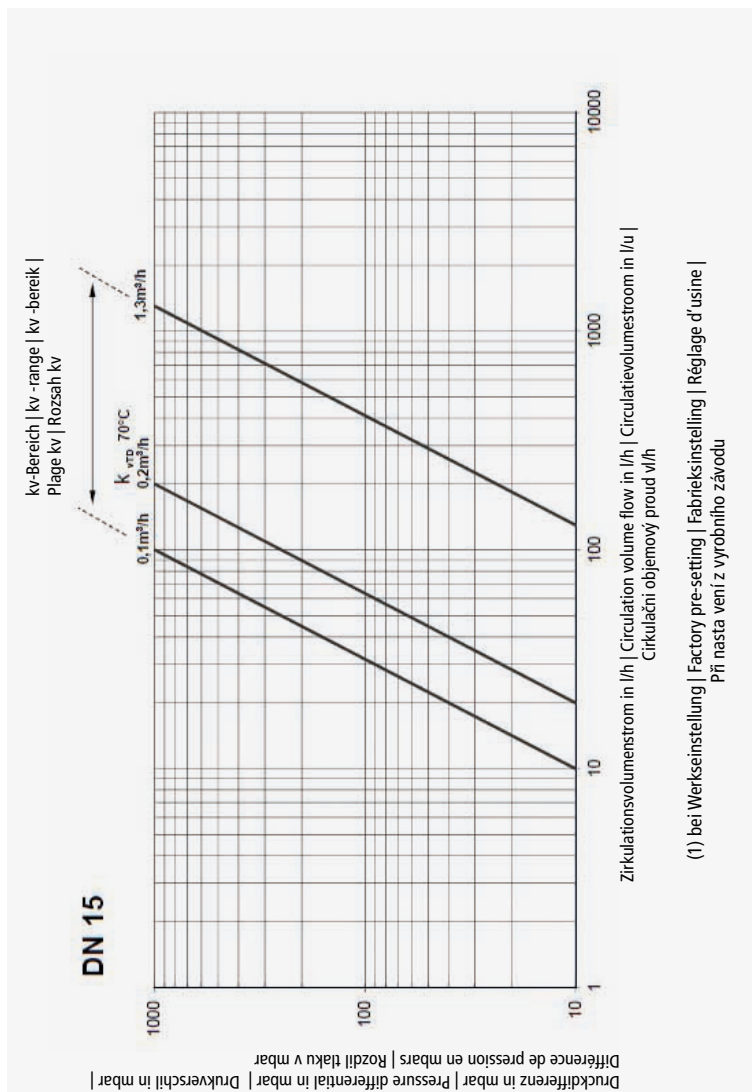
DE | Durchflussdiagramme für das MULTI-THERM Zirkulations-Regulierventil Figur 141, 143, gemäß DVGW-Arbeitsblatt W 551 und DVGW W 554 für den Anlagenbetriebstemperaturbereich 50 °C – 65 °C.

EN | Flow diagrams for the MULTI-THERM Automatic Double-Regulating Valve, Figure 141, 143, as per DVGW Worksheet W 551 and DVGW W 554, for an operating temperature range of 50 °C – 65 °C.

NL | Flowdiagrammen voor de MULTI-THERM automatische inregelafsluiter Figuur 141, 143 voor het instelbare bereik van de gebruikstemperatuur 50 °C – 65 °C.

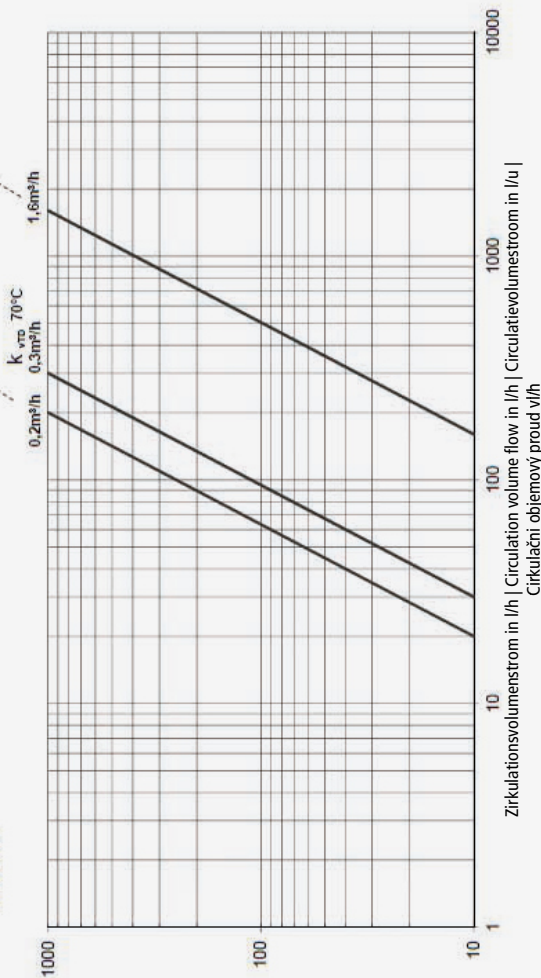
FR | Diagrammes de débit du robinet de régulation pour circulations MULTI-THERM, Figures 141, 143, conformément à la fiche de travail W 551 du DVGW et au DVGW W 554 pour la plage de température de service 50 °C – 65 °C des installations.

CZ | Průtokové diagramy pro cirkulační regulační ventil KEMPER MULTI-THERM, Figura 141, 143 podle pracovního listu DVGW W 551 a DVGW W 554 pro rozsah teplot zařízení 50 °C – 65 °C.



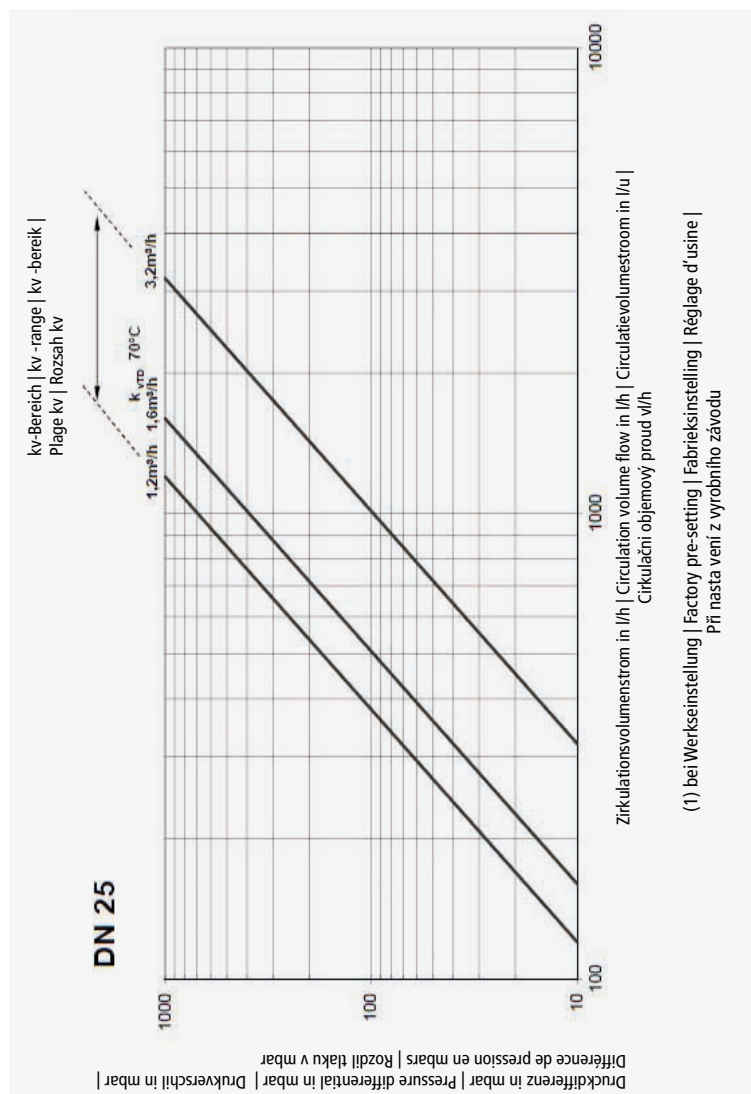
kv-Bereich | kv-range | kv-bereik |
Plage kv | Rozsah kv

DN 20



Druckdifferenz in mbar | Pressure differential in mbar | Rozdíl tlaku v mbar |
Diffrérence de pression en mbars | Drukverschil in mbar

(1) bei Werkseinstellung | Factory pre-setting | Fabrieksinstelling | Réglage d'usine |
Při nastavení z výrobního závodu







KEMPER

Gebr. Kemper GmbH + Co. KG
Harkortstraße 4, D-57462 Olpe

Phone +49 2761 891-0
Fax +49 2761 891-175
www.kemper-olpe.de
info@kemper-olpe.de