

Helios Ventilatoren

MONTAGE- UND BETRIEBSVORSCHRIFT
INSTALLATION AND OPERATING INSTRUCTIONS
NOTICE DE MONTAGE ET D'UTILISATION

DE
EN
FR



Kleinlüfter - Mini fan - Mini ventilateur

Helios MiniVent

M1/150

- mit zwei Leistungsstufen
- equipped with two speeds
- à deux vitesses de fonctionnement



Inhaltsverzeichnis

KAPITEL 1. SICHERHEIT	Seite 1
1.0 Wichtige Informationen	Seite 1
1.1 Warnhinweise	Seite 1
1.2 Sicherheitshinweise	Seite 1
1.3 Einsatzbereich	Seite 2
1.4 Personalqualifikation	Seite 2
1.5 Produktlebensdauer	Seite 2
KAPITEL 2. ALLGEMEINE HINWEISE	Seite 3
2.0 Garantieansprüche – Haftungsausschluss	Seite 3
2.1 Vorschriften – Richtlinien	Seite 3
2.2 Transport	Seite 3
2.3 Sendungsannahme	Seite 3
2.4 Einlagerung	Seite 3
2.5 Leistungsdaten	Seite 3
2.6 Geräuschangaben	Seite 3
2.7 Berührungsschutz	Seite 4
2.8 Motorschutz	Seite 4
KAPITEL 3. TECHNISCHE DATEN	Seite 4
3.0 Technische Daten	Seite 4
3.1 Zubehör	Seite 4
3.2 Abmessungen	Seite 4
KAPITEL 4. FUNKTION	Seite 5
4.0 Funktionsbeschreibung M1/150	Seite 5
KAPITEL 5. REINIGUNG/DEMONTAGE	Seite 5
5.0 Reinigung	Seite 5
5.1 Demontage der Fassade	Seite 5
KAPITEL 6. INSTALLATION	Seite 6
6.0 Lieferumfang/Konstruktiver Aufbau	Seite 6
6.1 Vorbereitung zur Wandmontage (Aufputz)	Seite 6
6.2 Installation	Seite 6
6.3 Elektrischer Anschluss / Inbetriebnahme	Seite 8
6.4 Anschluss der Zuleitung	Seite 8
6.5 Einbau	Seite 9
6.6 Betrieb	Seite 9
KAPITEL 7. FUNKTION FÜR INSTALLATEUR	Seite 10
7.0 Funktionsbeschreibung M1/150 (Standardmodell)	Seite 10
7.1 Schaltplanübersicht für M1/150 (Standardmodell)	Seite 10
KAPITEL 8. INSTANDHALTUNG UND WARTUNG	Seite 11
8.0 Instandhaltung und Wartung	Seite 11
8.1 Störungsursachen	Seite 12
8.2 Stilllegen und Entsorgen	Seite 12

KAPITEL 1**SICHERHEIT****1.0 Wichtige Informationen**

Zur Sicherstellung einer einwandfreien Funktion und zur eigenen Sicherheit sind alle nachstehenden Vorschriften genau durchzulesen und zu beachten.

Dieses Dokument ist Teil des Produktes und als solches zugänglich und dauerhaft aufzubewahren um einen sicheren Betrieb des Ventilators zu gewährleisten. Alle anlagenbezogenen Sicherheitsvorschriften müssen eingehalten werden.

 **GEFAHR** **WARNUNG** **VORSICHT****1.1 Warnhinweise**

Nebenstehende Symbole sind sicherheitstechnische Warnhinweise. Zur Vermeidung von Verletzungsrisiken und Gefahrensituationen, müssen alle Sicherheitsvorschriften bzw. Symbole in diesem Dokument unbedingt beachtet werden!

 **GEFAHR****1.2 Sicherheitshinweise**

Für Einsatz, Anschluss und Betrieb gelten besondere Bestimmungen; bei Zweifel ist Rückfrage erforderlich. Weitere Informationen sind den einschlägigen Normen und Gesetzestexten zu entnehmen.

Bei allen Arbeiten am Ventilator sind die allgemein gültigen Arbeitsschutz- und Unfallverhütungsvorschriften einzuhalten!

- **Vor allen Reinigungs-, Wartungs- und Installationsarbeiten oder vor Öffnen des Anschlussraums sind folgende Punkte einzuhalten:**
 - **Gerät allpolig vom Netz trennen und gegen Wiedereinschalten sichern!**
 - **Der Stillstand rotierender Teile ist abzuwarten!**
 - **Nach dem Stillstand rotierender Teile ist eine Wartezeit von 3 min. einzuhalten, da durch interne Kondensatoren auch nach der Trennung vom Netz gefährliche Spannungen auftreten können!**
- **Alle anlagenbezogenen Sicherheitsvorschriften sind einzuhalten! Gegebenenfalls müssen weitere länderspezifische Vorschriften eingehalten werden!**
- **Der Berührungsschutz gemäß DIN EN 13857 ist im eingebauten Zustand sicherzustellen (siehe Punkt 2.7)! Kontakt mit rotierenden Teilen muss verhindert werden.**
- **Eine gleichmäßige Zuströmung und ein freier Ausblas sind zu gewährleisten!**

- **Bei Betrieb von schornsteinabhängigen Feuerstellen im entlüfteten Raum muss bei allen Betriebsbedingungen für ausreichend Zuluft gesorgt werden (Rückfrage beim Schornsteinfeger). Die örtlich aktuell gültigen Vorschriften und Gesetze sind zu beachten!**

1.3 Einsatzbereich

– Bestimmungsgemäßer Einsatz:

Die MiniVent M1/150 Kleinventilatoren sind zur Förderung normaler oder leicht staubhaltiger (Partikelgröße < 10 µm), wenig aggressiver und feuchter Luft, in gemäßigttem Klima und im Bereich ihrer Leistungskennlinie geeignet, siehe Helios Verkaufsunterlagen/Internet. Zulässig ist ein Betrieb nur bei Festinstallation innerhalb von Gebäuden. Die maximal zulässige Medium- u. Umgebungstemperatur beträgt 40 °C. MiniVent M1/150 Kleinventilatoren entsprechen Schutzart IP45, Schutzklasse II und dürfen entsprechend VDE 0100 Teil 701 in den Bereich 1 von Nassräumen installiert werden.

– Vernünftigerweise vorhersehbarer Fehlgebrauch:

Die Ventilatoren sind nicht zum Betrieb unter erschwerten Bedingungen wie z.B. hohe Feuchtigkeit, aggressive Medien, längere Stillstandzeiten, starke Verschmutzung, übermäßige Beanspruchung durch klimatische, technische oder elektronische Einflüsse geeignet. Gleiches gilt für die mobile Verwendung der Ventilatoren (Fahr-, Flugzeuge, Schiffe, usw.). Ein Einsatz unter diesen Bedingungen ist nur mit Einsatzfreigabe seitens Helios möglich, da die Serienausführung hierfür nicht geeignet ist.

– Missbräuchlicher, untersagter Einsatz:

Ein bestimmungsfremder Einsatz ist nicht zulässig! Die Förderung von Feststoffen oder Feststoffanteilen > 10 µm im Fördermedium sowie Flüssigkeiten ist nicht gestattet. Fördermedien, die die Werkstoffe des Ventilators angreifen, sowie abrasive Medien sind nicht zulässig. Der Einsatz in explosionsgefährdeten Bereichen ist nicht gestattet!

1.4 Personalqualifikation



⚠ GEFAHR!

Die Elektroanschlüsse und Inbetriebnahme sowie Installations-, Instandhaltungs- und Wartungsarbeiten des Ventilators dürfen nur von Elektrofachkräften ausgeführt werden.

MiniVent M1/150 Kleinventilatoren können von Kindern ab 8 Jahren und darüber sowie von Personen mit verringerten physischen, sensorischen oder mentalen Fähigkeiten oder Mangel an Erfahrung und Wissen benutzt werden, wenn sie beaufsichtigt oder bezüglich des sicheren Gebrauchs des Gerätes unterwiesen wurden und die daraus resultierenden Gefahren verstehen. Kinder dürfen nicht mit dem Gerät spielen. Reinigung und Benutzer-Wartung darf nicht von Kindern ohne Beaufsichtigung durchgeführt werden.

1.5 Produktlebensdauer

Dieses Gerät ist auf eine Produktlebensdauer von mindestens 40.000 h, bei S1-Betrieb mit maximaler Leistung in maximal zulässiger Umgebungstemperatur ausgelegt.

KAPITEL 2

ALLGEMEINE HINWEISE

2.0 Garantieansprüche – Haftungsausschluss

Alle Ausführungen dieser Dokumentation müssen beachtet werden, sonst entfällt die Gewährleistung. Gleiches gilt für Haftungsansprüche an Helios. Der Gebrauch von Zubehörteilen, die nicht von Helios empfohlen oder angeboten werden, ist nicht statthaft. Eventuell auftretende Schäden unterliegen nicht der Gewährleistung. Veränderungen und Umbauten am Gerät sind nicht zulässig und führen zum Verlust der Konformität, jegliche Gewährleistung und Haftung ist in diesem Fall ausgeschlossen.

2.1 Vorschriften – Richtlinien

Bei ordnungsgemäßer Installation und bestimmungsgemäßem Betrieb entspricht das Gerät den zum Zeitpunkt seiner Herstellung gültigen Vorschriften und CE-Richtlinien.

2.2 Transport

Der Ventilator ist werkseitig so verpackt, dass er gegen normale Transportbelastungen geschützt ist. Führen Sie den Transport sorgfältig durch. Es wird empfohlen, den Ventilator in der Originalverpackung zu belassen.

2.3 Sendungsannahme

Die Sendung (M1/150 mit zwei Leistungsstufen **Best.Nr. 6041**) ist sofort bei Anlieferung auf Beschädigungen und Typenrichtigkeit zu prüfen. Falls Schäden vorliegen, umgehend Schadensmeldung unter Hinzuziehung des Transportunternehmens veranlassen. Bei nicht fristgerechter Reklamation gehen evtl. Ansprüche verloren.

2.4 Einlagerung

Bei Einlagerung über längeren Zeitraum sind zur Verhinderung schädlicher Einwirkungen folgende Maßnahmen zu treffen: Schutz des Motors durch trockene, luft- und staubdichte Verpackung (Kunststoffbeutel mit Trockenmittel und Feuchtigkeitsindikatoren). Erschütterungsfreie, wassergeschützte und temperaturkonstante Lagerung bei einer Temperatur zwischen -20 °C bis +40 °C.

Bei einer Lagerdauer über drei Monate bzw. Motorstillstand, muss vor Inbetriebnahme eine Wartung laut Kapitel 8 erfolgen. Bei Weiterversand (vor allem über längere Distanzen; z.B. Seeweg) ist zu prüfen, ob die Verpackung für Transportart und -weg geeignet ist. Schäden, deren Ursache in unsachgemäßem Transport, Einlagerung oder Inbetriebnahme liegen, sind nachweisbar und unterliegen nicht der Gewährleistung.

2.5 Leistungsdaten

Das Gerätetypenschild gibt über die verbindlichen elektrischen Werte Aufschluss; diese müssen mit dem örtlichen Versorgungsnetz abgestimmt sein. Die Ventilatorleistungen wurden auf einem Prüfstand entsprechend DIN EN ISO 5801 ermittelt.

2.6 Geräuschangaben

Die Geräuschangaben, die sich auf Abstände beziehen gelten für Freifeldbedingungen. Der Schalldruckpegel kann im Einbaufall erheblich von der Katalogangabe abweichen, da er stark von den Einbaugegebenheiten, d.h. vom Absorptionsvermögen des Raumes, der Raumgröße u.a. Faktoren abhängig ist.

2.7 Berührungsschutz

- MiniVent M1/150 Kleinventilatoren werden serienmäßig mit saugseitigem Schutzgitter geliefert. In Abhängigkeit der Einbauverhältnisse kann auch druckseitig ein Berührungsschutz erforderlich sein. Entsprechende Schutzgitter sind als Zubehör lieferbar.

- Ventilatoren, die durch ihre Einbauweise (z.B. Einbau in Lüftungskanäle oder geschlossene Aggregate) geschützt sind, benötigen kein Schutzgitter, wenn die Anlage die gleiche Sicherheit bietet. Es wird darauf hingewiesen, dass der Betreiber für Einhaltung der aktuellen Norm verantwortlich ist und für Unfälle infolge fehlender Schutzeinrichtungen haftbar gemacht werden kann.

2.8 Motorschutz

Der M1/150 MiniVent verfügt über einen energiesparenden, wartungsfreien EC-Motor (funkstörungsfrei, kugelgelagert) mit höchstem Wirkungsgrad. Der Motor ist mit einem Thermokontakt ausgestattet, der mit der Wicklung in Reihe verdrahtet, selbsttätig aus- und nach erfolgter Abkühlung wiedereinschaltet.

Wird der Rotor blockiert, versucht der Motor alle 3 sec. wieder anzulaufen.

Zum Starten benötigt der Motor eine bestimmte Rotorposition. Hat er diese nicht, gibt er Impulse auf den Rotor, um die Position zu erreichen. Dies kann einige Sekunden dauern.

KAPITEL 3

TECHNISCHE DATEN

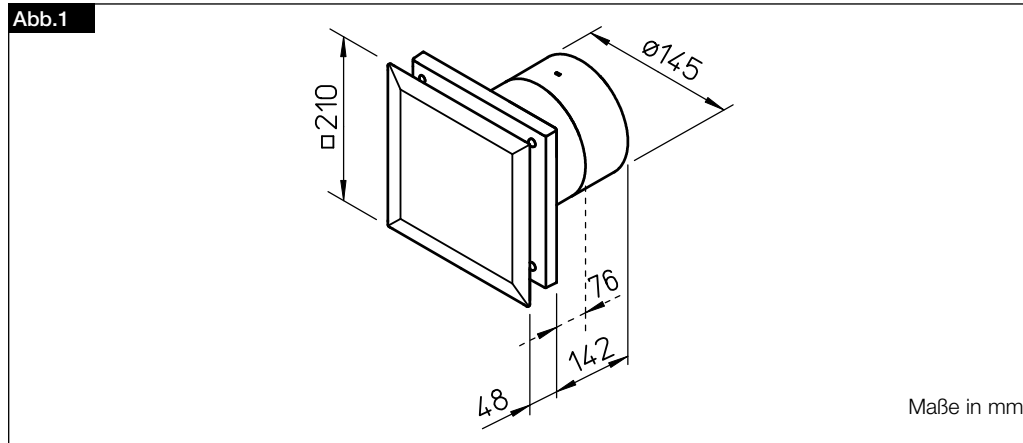
3.0 Technische Daten

Laufrad-Ø [mm]	137	Elektrische Zuleitung	NYM-O 3 x 1,5 mm²
Wechselstrom	1~	Schutzart	IP 45 (strahlwassergeschützt)
Spannung/Frequenz	230 V, 50 Hz	Schutzklasse	II
Leistungsaufnahme [W]	10 / 6	Gewicht ca. kg	1,2
Nennstrom [mA]	100 / 70	Drehzahl [1/min]	1900 / 1600
Fördervolumen [m ³ /h]	260 / 220		

3.1 Zubehör

MVB Betriebs-/Drehzahlumschalter 0-1-2	Best.Nr. 6091	TWH 150 Teleskop-Wandhülse	Best.Nr. 6354
WES 150 Wandeinbausatz	Best.Nr. 0537	MBR Montageblende	Best.Nr. 0281

3.2 Abmessungen



KAPITEL 4

FUNKTION

4.0 Funktionsbeschreibung M1/150

Der M1/150 MiniVent Kleinventilator kann mit einem handelsüblichen Lichtschalter wahlweise in Stufe Power oder Stufe Eco betrieben werden.

Durch die Ansteuerung mit dem Drehzahl Ein/Aus-Schalter MVB (Zubehör) kann der M1/150 MiniVent zweistufig angesteuert werden.

KAPITEL 5

REINIGUNG/ DEMONTAGE

 GEFAHR

 GEFAHR

5.0 Reinigung

 **GEFAHR!**

Durch einen Isolationsfehler können Sie einen elektrischen Schlag bekommen!

Vor Beginn der Reinigung Ventilator allpolig vom Netz trennen und gegen Wiedereinschalten sichern!

- Fassade, Schutzgitter und sichtbare Gehäuseteile mit einem feuchten Tuch reinigen
- Keine aggressiven, lacklösenden Reinigungsmittel verwenden!
- Hochdruckreiniger oder Strahlwasser ist nicht gestattet!

5.1 Demontage der Fassade

 **GEFAHR!**

Durch einen Isolationsfehler können Sie einen elektrischen Schlag bekommen!

1. Vor der Demontage der Fassade Ventilator allpolig vom Netz trennen und gegen Wiedereinschalten sichern!
2. Durch Ziehen an den Außenkanten, kann die Fassade **1** entriegelt und abgenommen werden (Abb.2/3).

Abb.2

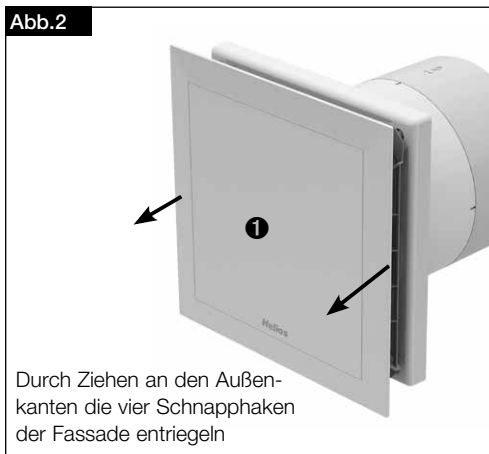
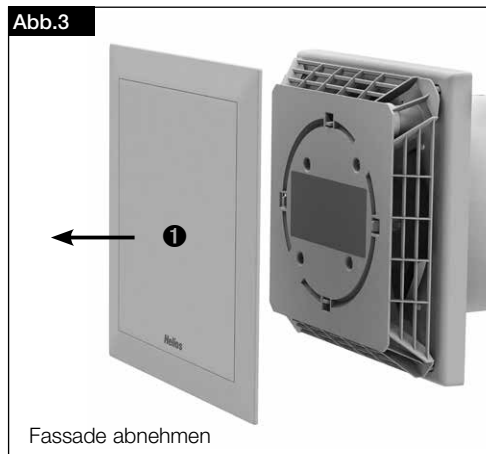


Abb.3



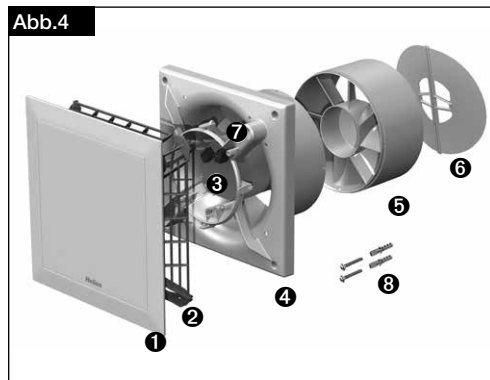
Alle nachfolgenden Informationen und Anweisungen sind nur für eine autorisierte Elektrofachkraft bestimmt!

KAPITEL 6

INSTALLATION

6.0 Lieferumfang/Konstruktiver Aufbau

Entnehmen Sie die M1-Liefereinheit erst unmittelbar vor dem Einbau aus dem Karton, um mögliche Beschädigungen und Verschmutzungen beim Transport sowie auf der Baustelle zu vermeiden.



Lieferumfang:

- ❶ **Fassade**
- ❷ **Anschlussraumabdeckung**
inkl. 4x Befestigungsschrauben
- ❸ **Steuerplatine**
- ❹ **Kunststoffgehäuse** mit Laufrad
- ❺ **Nachleitrad** bei eingeschränkter Einbautiefe abnehmbar
- ❻ **Rückluftsperrklappe**, abnehmbar
- ❼ **Kabeltülle** 2x
- ❸ **Montagesatz**
2x Schrauben inklusive Dübel für Wandbefestigung
- ❾ **Schaumstoffstreifen**

6.1 Vorbereitung zur Wandmontage (Aufputz)

Der Ventilator wird serienmäßig als komplette Einheit, d.h. anschlussfertig geliefert. Die Montage und Inbetriebnahme des Ventilatoreinsatzes sollte erst nach Abschluss aller anderen Gewerke und nach der Endreinigung erfolgen, um Beschädigungen und Verschmutzung des Lüftungsgerätes zu vermeiden.

Nach Entfernen der Verpackung und vor Montagebeginn sind folgende Punkte zu überprüfen:

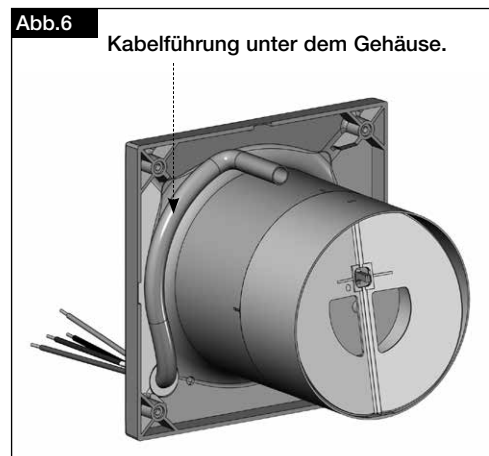
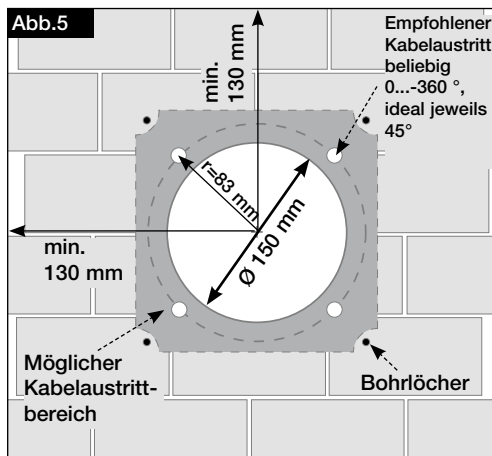
- liegen Transportschäden vor,
- gebrochene bzw. verbogene Teile
- Freilauf des Laufrades

6.2 Installation

Der M1/150 MiniVent ist für direkte Wandmontage ausgelegt. Das Gehäuse darf bei der Montage nicht deformiert oder verzogen werden, es ist auf ebene Beschaffenheit der Einbaufäche zu achten. Die Ventilatoren dürfen nur an ausreichend feste und tragfähige Untergründe, mit hierfür geeigneten Befestigungsmitteln, montiert werden. Eine ausreichende Nachströmung ist zu gewährleisten! Ggf. die Anweisungen aus DIN 1946-6 beachten.

1. Kabelaustritt aus der Wand

- Die Lage des Kabelaustritts ist im dunklen Bereich variabel (Abb.5).
- Abstand zum Rohrmittelpunkt je nach Kabelaustritt $r = 83 \text{ mm}$ bei einer variablen Position von 0 bis 360° .
- Für eine einfache Montage empfiehlt sich ein Austritt wie abgebildet (um jeweils 90° drehbar). Die optimale Position liegt bei jeweils 45° , wenn sich der Kabelaustritt direkt an der Position der Kabeltülle befindet.
- Rohrrinnendurchmesser M1/150 = $\varnothing 150 \text{ mm}$
- Abstand zu Raum-Ecken: mindestens 130 mm vom Rohrmittelpunkt
- Bei Aufputzleitungsverlegung, muss die seitliche Aussparung für den Kabeleintritt (Abb.8, Pos ①) im Gehäuse ausgebrochen werden!

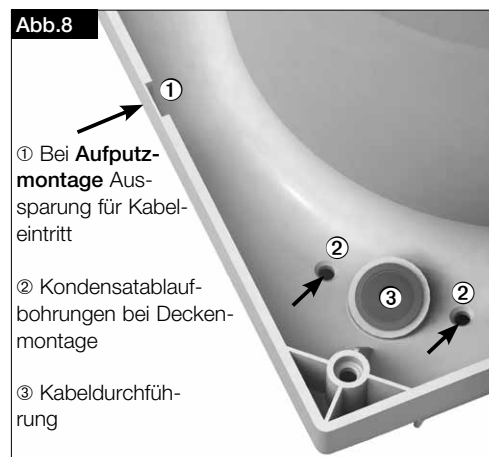
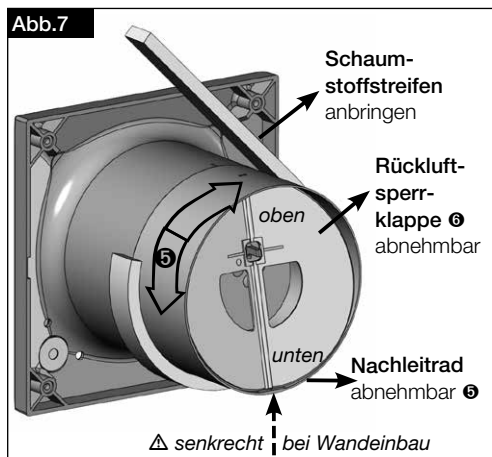


2. Bohrlöcher

Gehäuse ansetzen Löcher markieren und abbohren und mit mind. zwei Befestigungsschrauben und Dübeln montieren.

3. Rückluftsperrklappe und Nachleitrad

- Die **Rückluftsperrklappe** ⑤ (Lieferumfang) kann bei Bedarf hinter dem Nachleitrad eingebaut werden (Abb.7).
- Bei Einbau des Gerätes, muss das **Nachleitrad** ⑥ senkrecht montiert werden (Abb.7).
Rasterung jeweils um 90° drehbar.
- Vor der Endmontage Schaumstoffstreifen (Lieferumfang) aufkleben (Abb.7)



 WARNUNG

6.3 Elektrischer Anschluss / Inbetriebnahme

WARNUNG!

Das drehende Laufrad kann Ihre Finger quetschen.
Vor dem Inbetriebnehmen Berührungsschutz sicherstellen!

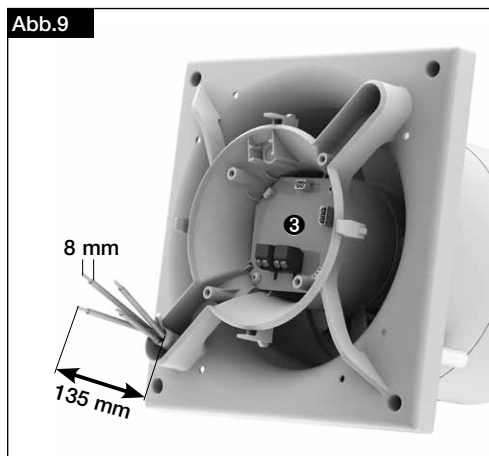
 GEFAHR

GEFAHR!

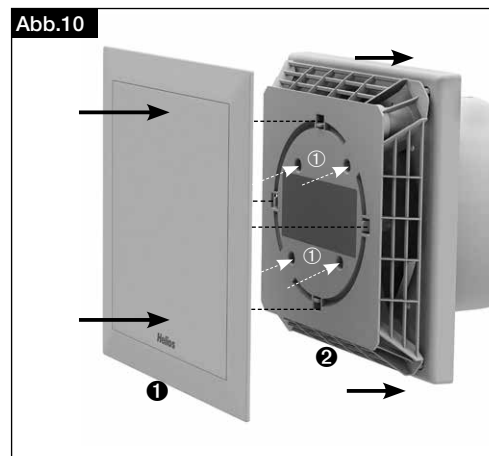
- Der elektrische Anschluss, bzw. die Erstinbetriebnahme darf nur von einer autorisierten Elektrofachkraft entsprechend den Angaben in den beiliegenden Anschlussplänen ausgeführt werden.
- Die einschlägigen Normen, Sicherheitsbestimmungen (z. B. DIN VDE 0100) sowie die Technischen Anschlussbedingungen der Energieversorgungsunternehmen sind unbedingt zu beachten!
- Ein allpoliger Netztrennschalter/Revisionsschalter, mit mindestens 3 mm Kontaktöffnung (VDE 0700 T1 7.12.2 / EN 60335-1) ist zwingend vorgeschrieben!
- Netzform, Spannung und Frequenz müssen mit den Angaben des Leistungsschildes übereinstimmen.

6.4 Anschluss der Zuleitung

- Es ist eine NYM-Leitung einzusetzen, handelsüblicher maximaler Durchmesser 11 mm
- Tülle mit rundem Werkzeug vorstechen oder mit der Zuleitung direkt durchstechen (Abb.8, Pos ③).
- Mantel auf 135 mm entfernen. Drähte 8 mm absolieren (Abb.9).
- Leitung vorsichtig durch die Tülle schieben.
- Drähte im Leitungskanal verlegen und laut Schaltplan (SS-1080) anschließen.
- Abdichtung des Anschlusskabels und festen Klemmsitz der Adern prüfen
- Falls bei montierter Zuleitung die Tülle die Mantelleitung nicht gleichmäßig umschließt, muss die Tülle z.B. mit **Silikon-N** zusätzlich abgedichtet werden. Ansonsten erlischt der IP-Schutz.
- Das Anschlusskabel ist so zu verwahren, dass bei Wasserbeaufschlagung kein Wasser entlang des Kabels ein dringen kann. Das Kabel darf nicht über scharfe Kanten geführt werden!
- Bestimmungsgemäßen Einsatz des Ventilators überprüfen
- Netzspannung mit Typenschildangabe vergleichen
- Ventilator auf solide Befestigung und fachgerechte elektrische Installation prüfen
- Freilauf des Laufrades prüfen
- Alle Teile, insbesondere Schrauben, Schutzgitter auf festen Sitz überprüfen. Schrauben dabei nicht lösen!
- Beim Probelauf den Ventilator auf Vibrationen und Geräusche prüfen
- Stromaufnahme mit Leistungsschildangabe vergleichen

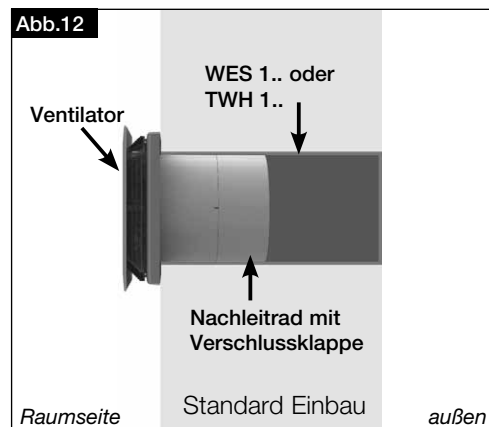
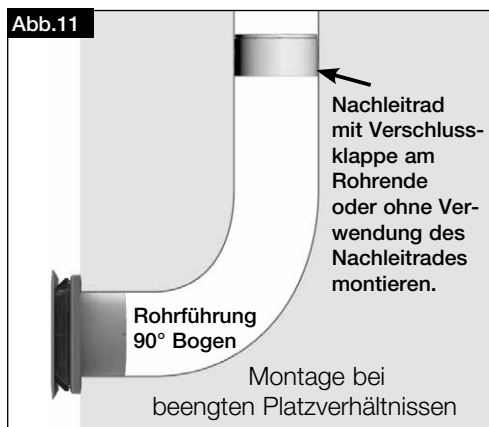


- Länge Einzeladern 135 mm
- Abisolierlänge 8 mm
- Mantelleitung bündig mit Kabelkanal abisolieren



1. Anschlussraumabdeckung ② auf Kunststoffgehäuse stecken und festschrauben (Pos ①)
2. Anchl. Fassade ① aufstecken und einschnappen

6.5 Einbau



6.6 Betrieb

Zur Gewährleistung der einwandfreien Funktion des Ventilators, ist regelmäßig Folgendes zu prüfen:

- Auftreten von Staub- oder Schmutzablagerungen im Gehäuse bzw. am Motor und Laufrad
- Freilauf des Laufrades
- Auftreten von übermäßigen Schwingungen und Geräuschen

Bei Problemen mit einem der oben aufgeführten Punkte, ist eine Wartung nach den Anweisungen aus Kapitel 8 durchzuführen.

 VORSICHT

KAPITEL 7

FUNKTION
FÜR INSTALLATEUR

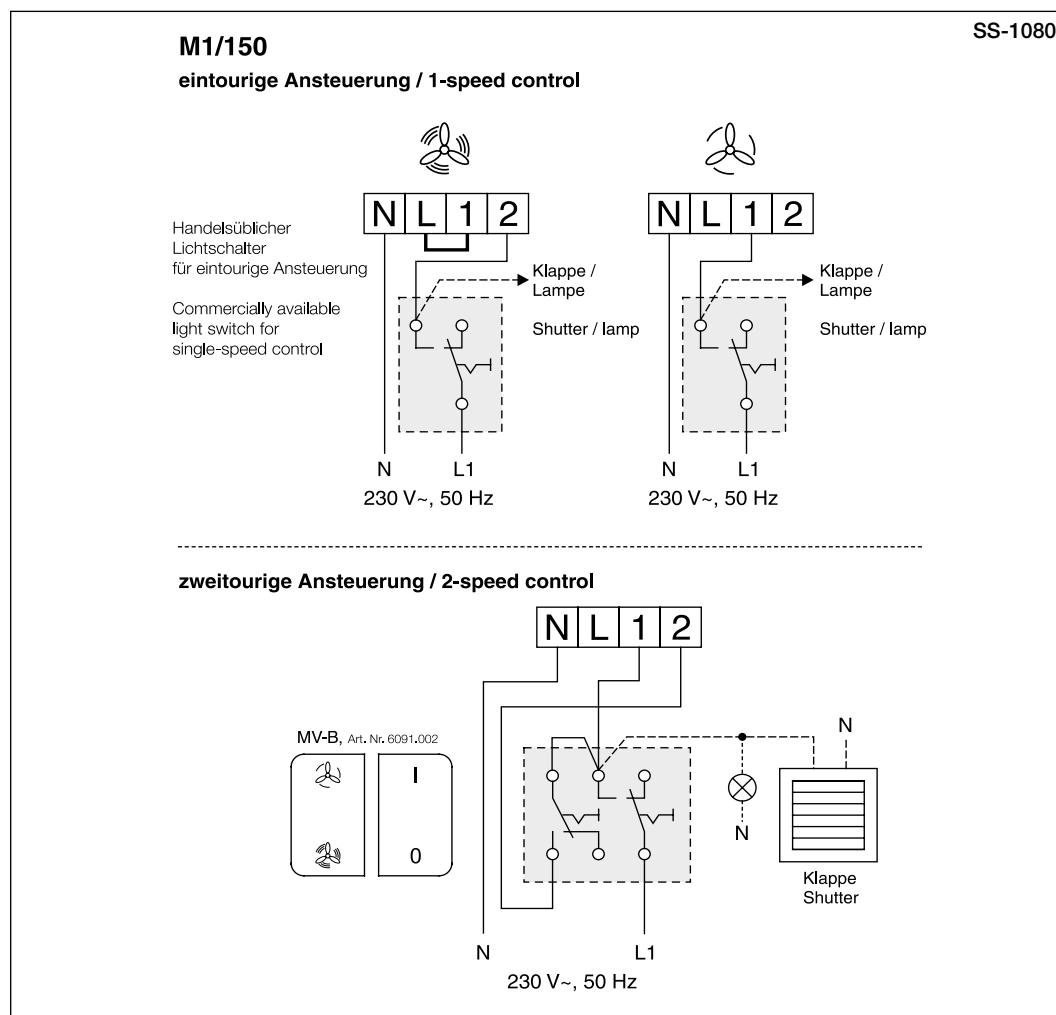
7.0 Funktionsbeschreibung M1/150 (Standardmodell)

Der M1/150 MiniVent Kleinventilator kann mit einem handelsüblichen Lichtschalter wahlweise in Stufe Power (mit Brücke zwischen L und 1) oder Stufe Eco (ohne Brücke zwischen L und 1) betrieben werden.

Durch die Ansteuerung mit dem Drehzahl Ein/Aus-Schalter MVB (Zubehör) kann der M1/150 MiniVent zweistufig angesteuert werden. Hierzu muss die Brücke zwischen L und 1 entfernt werden.

Der Anschluss erfolgt gemäß nachfolgendem Schaltplan Nr. SS-1080.

7.1 Schaltplanübersicht für M1/150 (Standardmodell)



KAPITEL 8

INSTANDHALTUNG UND
WARTUNG

8.0 Instandhaltung und Wartung

⚠ GEFAHR!

Bei der Demontage werden spannungsführende Teile freigelegt, die bei Berührung zu einem elektrischen Schlag führen.

Vor der Demontage Ventilator allpolig vom Netz trennen und gegen Wiedereinschalten sichern!

- Grundsätzlich sind die Geräte wartungsfrei, es ist keine Benutzer-Wartung vorgesehen. Alle dennoch notwendigen Wartungsarbeiten sind von Elektrofachkräften durchzuführen!
- Übermäßige Ablagerungen von Schmutz, Staub, Fetten u.a.m. auf Laufrad, Motor, Schutzgitter und vor allem zwischen Gehäuse und Laufrad sind unzulässig, da sie zu Unwucht im Laufrad, Überhitzung des Motors oder zum Blockieren des Laufrads führen können. In solchen Fällen ist das Gerät zu reinigen.
- Im Falle längeren Stillstands ist bei Wiederinbetriebnahme eine Wartung durchzuführen.

Zu prüfen sind:

- sichere Befestigung des Ventilators am Untergrund / an der Anlage, im Zweifelsfall erneuern
- Schmutzablagerungen entfernen
- mechanische Beschädigungen, Gerät stilllegen, beschädigte Teile austauschen
- fester Sitz der Schraubverbindungen, Schrauben dabei nicht lösen!
- Gehäusebeschaffenheit (Risse, Versprödung des Kunststoffes)
- Freilauf des Laufrads, läuft das Laufrad nicht frei, Störungsursachen 8.1 beachten
- Lagergeräusche
- Vibrationen – siehe Störungsursachen 8.1
- Stromaufnahme entsprechend dem Typenschild – siehe Störungsursachen 8.1

**⚠ GEFAHR!**

Beim Öffnen des Motordeckels und Berühren des Kondensators besteht die Gefahr eines elektrischen Schlags mit hoher Energie!

Der Motor darf nur von einer Elektrofachkraft unter Beachtung der DGUV-Regeln geöffnet werden.

Beim Öffnen müssen nicht-leitende Handschuhe verwendet werden.

Vor allen weiteren Tätigkeiten muss die Schaltung fachgerecht entladen werden.



8.1 Störungsursachen



Bei blockiertem Laufrad oder Motor startet der Motor im 3 Sekundenabstand einen Wiederanlaufversuch.

Fehler	Ursachen	Lösung
Ventilator startet nicht	– keine Spannung	Netzspannung prüfen Anschluss nach Schaltplan überprüfen
	– Laufrad blockiert	Blockade lösen, reinigen, ggf. Laufrad ersetzen
	– Motor blockiert	Helios Kundendienst kontaktieren
Sicherung löst aus	– Windungsschluss im Motor	Helios Kundendienst kontaktieren
	– Zuleitung bzw. Anschluss beschädigt	Teile erneuern, ggf. Motor ersetzen (Helios Kundendienst kontaktieren)
	– falsch angeschlossen	Anschluss überprüfen, ändern
Vibrationen	– Verschmutzung	reinigen
	– befestigungsbedingte Resonanz	Befestigung prüfen bzw. ausbessern
Anormale Geräusche	– schleifendes Laufrad	Laufrad reinigen, ggf. ersetzen
	– Lagerschäden	Helios Kundendienst kontaktieren
	– mechanische Beschädigung	Wartung durchführen
Ventilator bringt die Leistung (Drehzahl) nicht	– Unzureichende Luftförderung	Zu- und Abströmung prüfen/freihalten
	– falsche Spannung	Anschluss prüfen/ändern
	– Lagerschäden	Helios Kundendienst kontaktieren
	– Verschmutzung	reinigen
	– unzureichende Nachströmung	Nachströmungsöffnungen erweitern



8.2 Stilllegen und Entsorgen

Bauteile und Komponenten des Ventilators, die ihre Lebensdauer erreicht haben, z.B. durch Verschleiß, Korrosion, mechanische Belastung, Ermüdung und / oder durch andere, nicht unmittelbar erkennbare Einwirkungen, sind nach erfolgter Demontage entsprechend den nationalen und internationalen Gesetzen und Vorschriften fach- und sachgerecht zu entsorgen. Das Gleiche gilt auch für im Einsatz befindliche Hilfsstoffe wie Öle und Fette oder sonstige Stoffe. Die bewusste oder unbewusste Weiterverwendung verbrauchter Bauteile wie z.B. Laufräder, Wälzlager, Keilriemen, etc. kann zu einer Gefährdung von Personen, der Umwelt sowie von Maschinen und Anlagen führen. Die entsprechenden, vor Ort geltenden Betriebsvorschriften sind zu beachten und anzuwenden.

Table of contents

CHAPTER 1. SAFETY	Page 1
1.0 Important information	Page 1
1.1 Warning instructions	Page 1
1.2 Safety instructions	Page 1
1.3 Application	Page 2
1.4 Personnel qualification	Page 2
1.5 Product service life	Page 2
CHAPTER 2. GENERAL OPERATING INSTRUCTIONS	Page 3
2.0 Warranty claims - exclusion of liability	Page 3
2.1 Certificates - guidelines	Page 3
2.2 Shipping	Page 3
2.3 Receipt	Page 3
2.4 Storage	Page 3
2.5 Performance data	Page 3
2.6 Noise data	Page 3
2.7 Protection against contact	Page 4
2.8 Motor protection device	Page 4
CHAPTER 3. TECHNICAL DATA	Page 4
3.0 Technical data	Page 4
3.1 Accessories	Page 4
3.2 Dimensions	Page 4
CHAPTER 4. FUNCTION	Page 5
4.0 Functional description M1/150	Page 5
CHAPTER 5. CLEANING/DISMANTLING	Page 5
5.0 Cleaning	Page 5
5.1 Dismantling of the fascia	Page 5
CHAPTER 6. INSTALLATION	Page 6
6.0 Scope of delivery/Design	Page 6
6.1 Preparation for wall installation (surface mounted)	Page 6
6.2 Installation	Page 6
6.3 Electrical connection / Start-up	Page 8
6.4 Connection of the supply line	Page 8
6.5 Mounting	Page 9
6.6 Operation	Page 9
CHAPTER 7. FUNCTION FOR INSTALLER	Page 10
7.0 Functional description M1/150 (Standard model)	Page 10
7.1 Circuit diagram overview for M1/150 (Standard model)	Page 10
CHAPTER 8. SERVICING AND MAINTENANCE	Page 11
8.0 Servicing and maintenance	Page 11
8.1 Fault causes	Page 12
8.2 Standstill and disposal	Page 12

CHAPTER 1**SAFETY****1.0 Important information**

In order to ensure complete and effective operation and for your own safety, all of the following instructions should be read carefully and observed.

This document should be regarded as part of the product and as such should be kept accessible and durable to ensure the safe operation of the fan. All plant-related safety regulations must be observed.

 **DANGER** **WARNING** **CAUTION** **DANGER****1.1 Warning instructions**

The accompanying symbols are safety-relevant prominent warning symbols. All safety regulations and/or symbols in this document must be absolutely adhered to, so that any risks of injury and dangerous situations are avoided!

1.2 Safety instructions

Special regulations apply for use, connection and operation; consultation is required in case of doubt. Further information can be found in the relevant standards and legal texts.

With regard to all work on the fan, the generally applicable safety at work and accident prevention regulations must be observed!

- **The following must be observed before all cleaning, installation, servicing and maintenance work or before opening the terminal compartment:**
 - **Isolate the device from the mains power supply and secure against being switched on again!**
 - **The rotating parts must first come to a standstill!**
 - **Once the rotating parts come to a standstill, a waiting time of 3 min. must be observed, as dangerous voltages may be present due to internal capacitors even after disconnection from the mains!**
- **All plant-related safety regulations must be observed! If applicable, further country-specific regulations must also be observed!**
- **The protection against contact pursuant to DIN EN 13857 must be ensured when installed (see section 2.7)!**

Contact with rotating parts must be avoided.
- **A uniform inflow and free outlet must be ensured!**

- **When using a vented fire place (chimney) in a ventilated room, there must be sufficient supply air for all operating conditions (consult chimney sweep).
The current locally applicable regulations and laws must be observed!**

1.3 Application

– Normal use:

The MiniVent M1/150 mini fans are suitable for conveying normal or slightly dusty (particle size < 10 µm), less aggressive and humid air, in moderate climates and in the range of their performance curves, see Helios sales documents / internet. Operation is only admissible with fixed installation within buildings. The maximum admissible media and ambient temperature is 40 °C. MiniVent M1/150 mini fans correspond to protection category IP45, protection class II and may be installed in area 1 wet rooms according to VDE 0100 part 701.

– Reasonably foreseeable misuse:

The fans are not suitable for operation under difficult conditions, such as high levels of humidity, aggressive media, long standstill periods, heavy contamination, excessive loads due to climatic, technical or electronic influences. The same applies for the mobile use of fans (vehicles, aircraft, ships, etc.). Usage under these conditions is only possible with release approval from Helios, as the standard version is not suitable in this case.

– Improper, prohibited use:

Any use other than the intended use is not permitted! The conveying of solid matter or solid matter content > 10µm in air and liquid is not permitted. Transport media, which affect the materials of the fan, and abrasive media are not permitted. Use in explosive atmospheres is not permitted!

1.4 Personnel qualification



⚠ DANGER!

The electrical connection and start-up as well as installation, servicing and maintenance of the fan must only be carried out by qualified electricians.

MiniVent M1/150 mini fans can be used by children over the age of 8 as well as persons with physical, sensory, or mental disabilities or lack of experience and knowledge, if they are supervised or instructed with regard to the safe use of the unit and they understand the resulting risks. Children must not play with the unit. Cleaning or user maintenance must not be carried out by unsupervised children.

1.5 Product service life

This unit is designed for a product service life of at least 40,000 h, in case of S1 operation with maximum power in the maximum permissible ambient temperature.

CHAPTER 2**GENERAL OPERA-
TING INSTRUCTIONS****2.0 Warranty claims – exclusion of liability**

All versions of this documentation must be observed, otherwise the warranty shall cease to apply. The same applies to liability claims against Helios. The use of accessory parts, which are not recommended or offered by Helios, is not permitted. Any possible damages are not covered by the warranty. Changes and modifications to the unit are not permitted and lead to a loss of conformity, and any warranty and liability shall be excluded in this case.

2.1 Certificates - guidelines

If the product is installed correctly and used to its intended purpose, it conforms to all applicable CE guidelines at its date of manufacture.

2.2 Shipping

The fan is packed ex works in such a way that it is protected against normal transport strain. Carry out the shipping carefully. It is recommended to leave the fan in the original packaging.

2.3 Receipt

The shipment (**M1/150** equipped with two speeds **Ref.No. 6041**) must be checked for damage and correctness immediately upon delivery. If there is any damage, promptly report the damage with the assistance of the transport company. If complaints are not made within the agreed period, any claims could be lost.

2.4 Storage

When storing for a prolonged time, the following steps are to be taken to avoid damaging influences: Motor protection by dry, airtight and dust-proof packaging (plastic bag with desiccant and humidity indicators). Vibration-free, water-tight and constant-temperature storage at a temperature in the range -20 °C to +40 °C.

In case of a storage period of more than three months or motor standstill, maintenance must be carried out before start-up according to chapter 4. In case of reshipment (above all, over longer distances; e.g. by sea), it must be checked whether the packaging is suitable for the form and route of transport. Damages due to improper transportation, storage or putting into operation are not liable for warranty.

2.5 Performance data

The unit type plate gives an indication of the mandatory electrical values; which must be coordinated with the local supply network. The fan performances* were established on a test stand according to DIN EN ISO 5801.

2.6 Noise data

Noise data that refers to certain distances apply to free field conditions. With regard to installation, the sound pressure level can differ significantly from the catalogue data, as it is highly dependent on the installation conditions, i.e. on the absorption capability of the room and the room size among other factors.

2.7 Protection against contact

- MiniVent M1/150 mini fans are delivered with an intake-side protection guard as standard. Depending on the mounting conditions, protection against contact may also be required on the discharge side. Corresponding protection guards are available as accessories.

- Fans which are protected by their installation method (e.g. installation in ventilation ducts or closed assemblies), do not require protection guards if the plant provides the necessary level of safety. It is noted that the operator is responsible for adhering to current standards and can be held liable for accidents due to a lack of protective equipment.

2.8 Motor protection device

The M1/150 MiniVent has an energy-saving, maintenance-free, external EC motor (interference-free, ball bearing-mounted) with the highest efficiency factor. The motor is equipped with a thermo contact, which is wired in series with the winding, and which automatically switches off and on again after cooling.

In case of a blocked rotor, the motor will commence restart attempts in 3 second intervals.

The motor must be in a certain rotor position in order to start. If it is not in this position, it will send impulses to the rotor in order to reach this position. This may take a few seconds.

3.0 Technical data

Impeller Ø [mm]	137	Electrical supply line	NYM-O 3 x 1.5 mm²
Alternating current	1~	Protection category	IP 45 (water jet protection)
Voltage/frequency	230 V, 50 Hz	Protection class	II
Power consumption [W]	10 / 6	Weight approx. kg	1.2
Rated current [mA]	100 / 70	Speed [1/min]	1900 / 1600
Flow volume [m ³ /h]	260 / 220		

CHAPTER 3

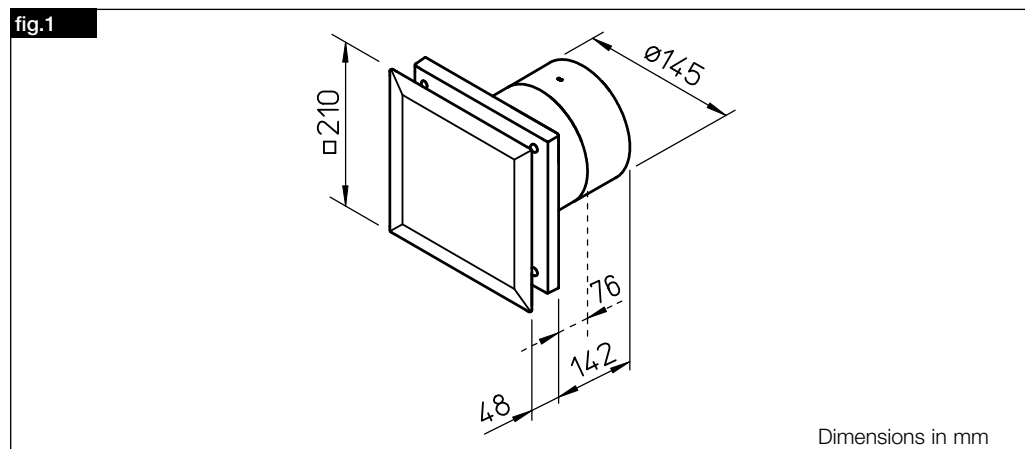
TECHNICAL DATA

3.1 Accessories

MVB Operating/speed switch 0-1-2
WES 150 Wall installation kit

Ref.no. 6091	TWH 150	Telescopic wall sleeve	Ref.no. 6354
Ref.no. 0537	MBR	Mounting cover strip	Ref.no. 0281

3.2 Dimensions



CHAPTER 4

FUNCTION

4.0 Functional description M1/150

The M1/150 MiniVent mini fan can be selectively operated with a commercially available light switch in Power mode or Eco mode.

By controlling the speed with the on/off switch MVB (Accessories), the M1/150 MiniVent can be used in two settings.

CHAPTER 5

CLEANING/
DISMANTLING
 DANGER

 DANGER

5.0 Cleaning

⚠ DANGER!

An insulation fault may result in electric shock!

Before cleaning, isolate the fan from the mains power supply and secure against being switched on again!

- Clean facia, protection guard and visible casing parts with a damp cloth
- Do not use aggressive, paint-damaging cleaning agents!
- High pressure cleaners or jet water is not permitted!

5.1 Dismantling of the facia

⚠ DANGER!

An insulation fault may result in electric shock!

1. Before dismantling facia, isolate fan from mains power supply and secure against being switched on again!
2. By pulling on the outer edges, the facia ❶ can be unlocked and removed (fig.2/3).

fig.2

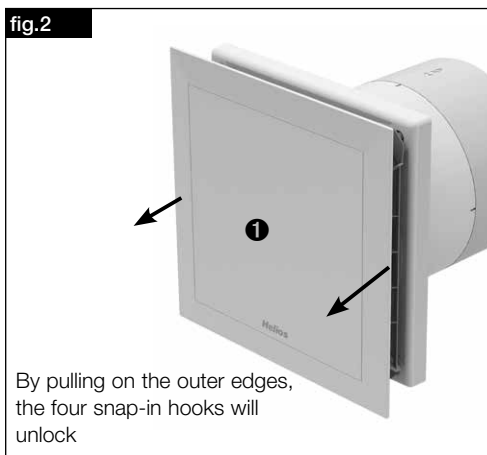
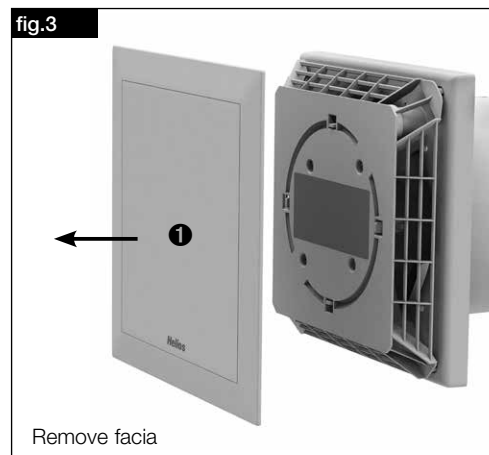


fig.3



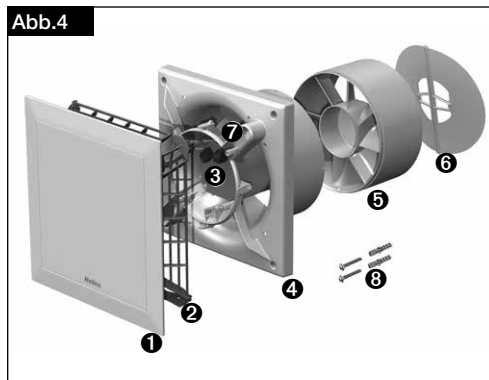
All subsequent information and instructions are intended solely for authorised electricians!

CHAPTER 6

INSTALLATION

6.0 Scope of delivery/Design

Leave the M1 delivery unit in its box until installation. Check that the fan is in good condition and has not been damaged in transit.



Scope of delivery:

- ❶ Facia
- ❷ Cover of control board
incl. 4x fastening screws
- ❸ Control board
- ❹ Plastic casing with impeller
- ❺ Guide vane removable at reduced installation depth
- ❻ Back draught shutter, removable
- ❼ Cable grommet 2x
- ❽ Assembly kit
2x screws with plugs for wall mounting
- ❾ Rubber foam strips

6.1 Preparation for wall installation (surface mounted)

The fan is delivered as a complete unit, i.e. ready for connection, as standard. The installation and start-up of the fan should take place after the completion of all other works and after the final cleaning, in order to prevent damage and contamination of the ventilation unit.

After the removal of packaging and the start of installation, the following points must be checked:

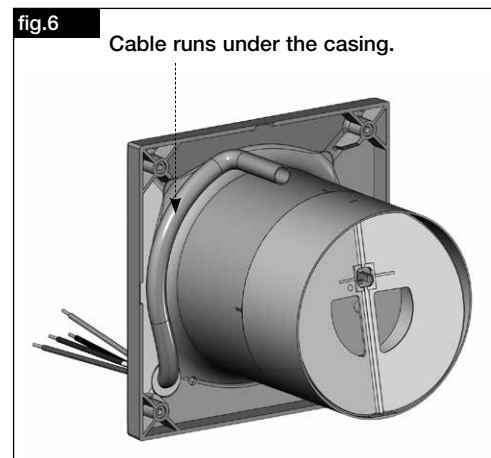
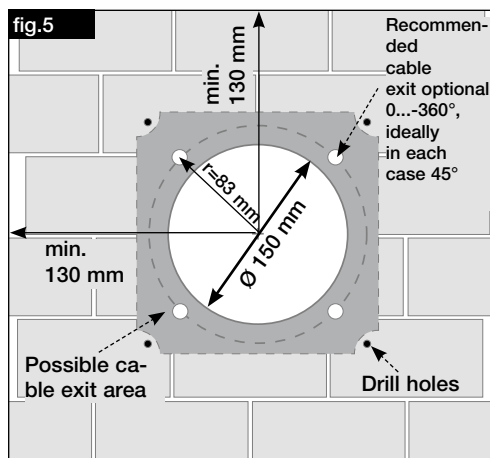
- is there any transport damage,
- broken or bent parts
- freewheeling of the impeller

6.2 Installation

The M1/150 MiniVent is designed for direct wall installation. The housing must not be deformed or warped during installation, and the flat structure of the installation surface must be ensured. The fans must only be installed on sufficiently solid and stable subsurfaces with suitable fastening materials. Sufficient backflow must be ensured! If applicable, observe instructions in DIN 1946-6.

1. Cable exit from the wall

- The location of the cable outlet varies in the dark area (fig.5).
- Distance to the duct centre depending on cable exit $r = 83 \text{ mm}$ with a variable position of 0 to 360° .
- For a simple assembly an exit is recommended as shown (turnable by 90° in each case).
The optimal position is 45° each if the cable exit is directly at the position of the cable grommet.
- Duct inside diameter M1/150 = $\varnothing 150 \text{ mm}$
- Distance to room corners: at least 130 mm from the duct centre
- With regard to surface mounted cabling, the side entry knockout for the cable (fig.8, Pos ❶) in the casing must be broken out!

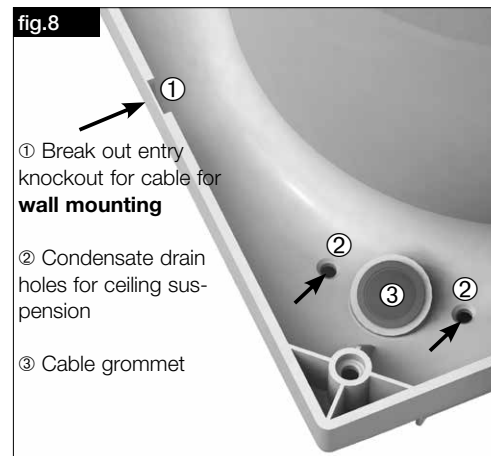
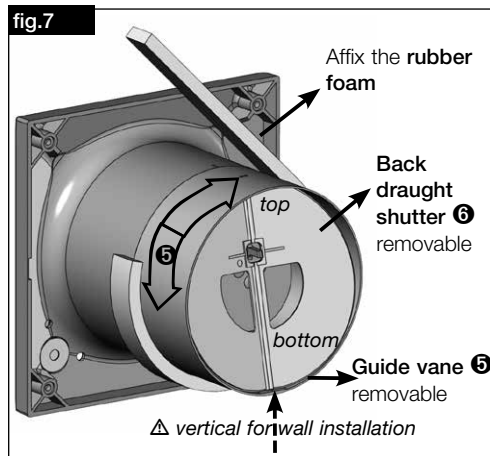


2. Drill holes

Set casing against the wall, mark the holes and drill. Fasten with at least 2 screws and plugs.

3. Back draught shutter and guide vane

- The **back draught shutter 6** (scope of delivery) can be installed behind the guide vane if required (fig.7).
- When installing the device, the **guide vane 5** must be mounted vertically (fig.7).
Snaps into place every 90° rotation.
- Affix the rubber foam (scope of delivery) before final assembly (fig.7)



 WARNING DANGER

6.3 Electrical connection / Start-up

WARNING!

The rotating impeller can crush fingers.

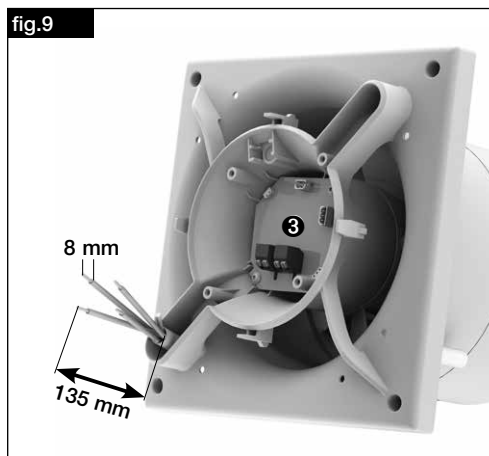
Ensure protection against contact before starting up!

DANGER!

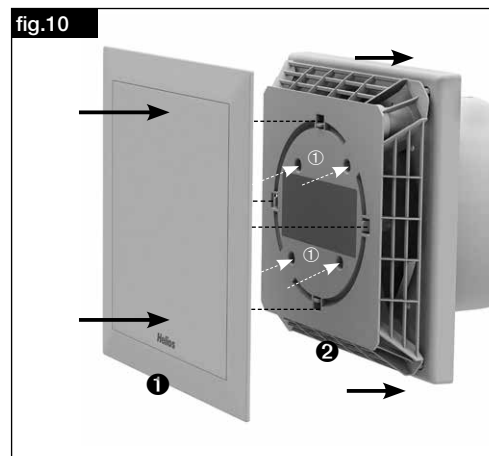
- The electrical connection and initial start-up are to be carried out in accordance with the relevant wiring diagram and are only to be carried out by a certified electrician.
- All relevant standards, safety regulations (e.g. DIN VDE 0100), as well as the technical connection conditions of energy suppliers are to be adhered to!
- A multipole mains section switch/isolator, with a minimum contact opening of 3 mm (VDE 0700 T1 7.12.2 / EN 60335-1) is mandatory!
- Network configuration, voltage and frequency must be consistent with the rating plate information.

6.4 Connection of the supply line

- A commercially available NYM cable must be used, maximum diameter 11 mm
- Pre-pierce grommet with round tool or pierce directly with supply line (fig.8, Pos ③).
- Remove sheath to 135 mm. Strip wires to 8 mm (fig.9).
- Carefully push cable through the grommet.
- Place wires in the cable channel and connect according to wiring diagram (SS-1080).
- Check the waterproofing of the connection cable and tight clamping of the strands
- If the grommet does not evenly enclose the sheathed cable once the supply line is installed, the grommet must be additionally sealed, e.g. with **Silicone N**. Otherwise, the IP protection will expire.
- The connection cable and the control line must be stored so that no water can get in along the cable in case of water exposure. The cables must not be placed over sharp edges!
- Check designated use of fan
- Compare mains voltage to rating plate data
- Check fan for solid mounting and professional electrical installation
- Check freewheeling of the impeller
- Check all parts for tightness, particularly screws, protection guards. Do not loosen screws in the process!
- Check fan for vibration and noise during test run
- Compare power consumption to rating plate data

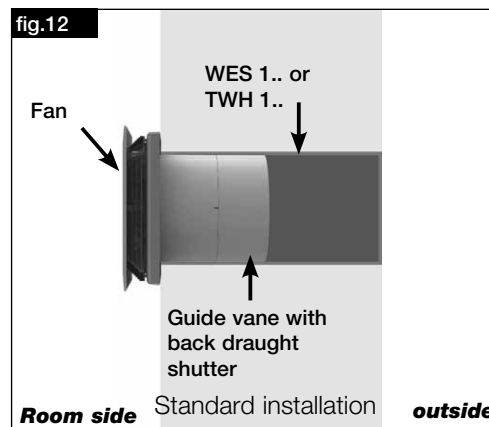
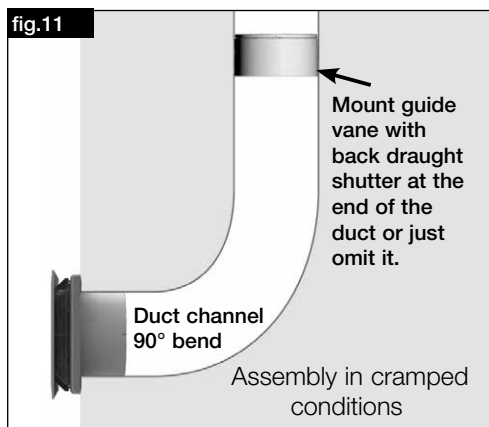


- Length of single conductors 135 mm
- Stripping length 8 mm
- Strip sheathed cable flush with cable duct



1. Place and screw terminal compartment cover ② on plastic casing (Pos ①)
2. Then place and snap-in fascia ①

6.5 Mounting



6.6 Operation

In order to ensure the smooth functioning of the fan, the following must be checked on a regular basis:

- Appearance of dust or contaminant deposits in the housing or on the motor and impeller
- Freewheeling of the impeller
- Occurrence of excessive vibration and noise

In case of problems with one of the aforementioned points, maintenance must be carried out according to the instructions in chapter 8.

CAUTION

CHAPTER 7

FUNCTION
FOR INSTALLER

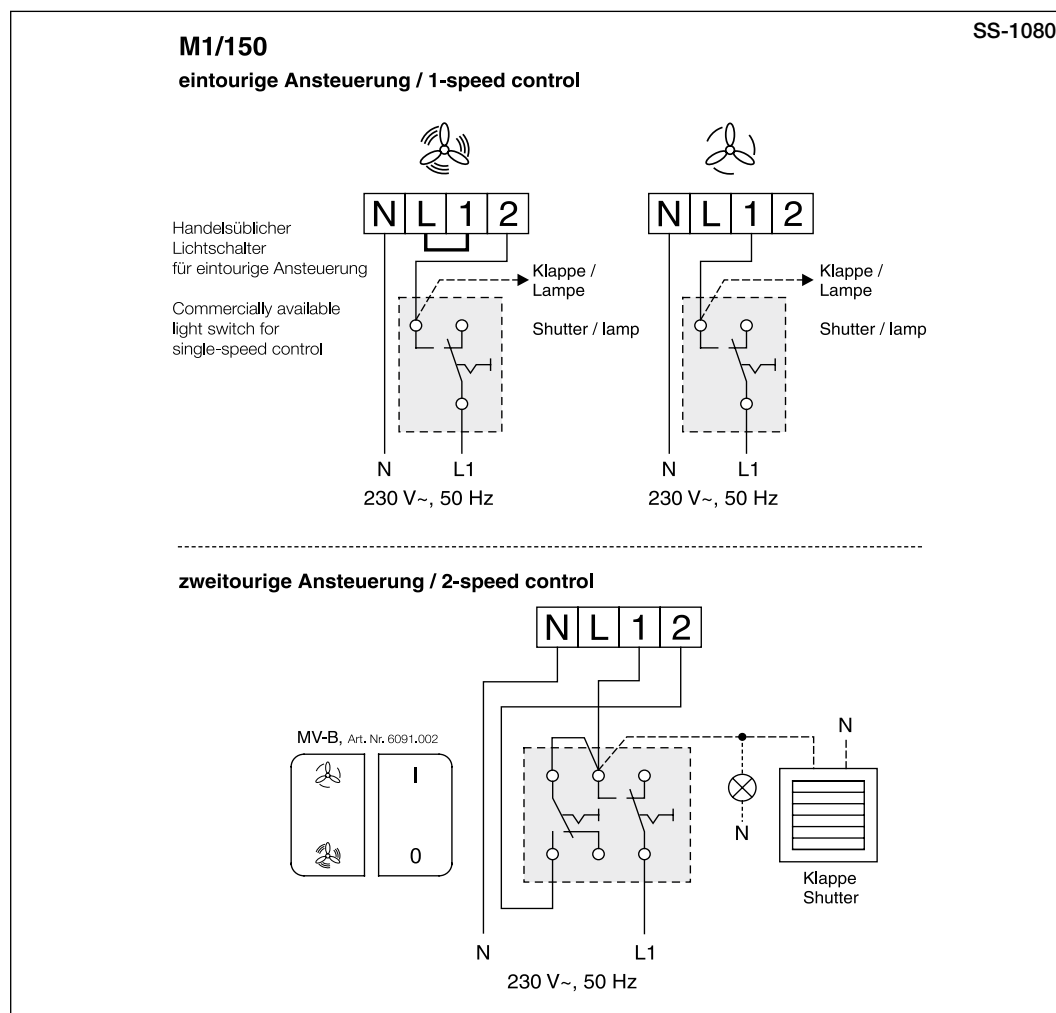
7.0 Functional description M1/150 (Standard model)

The M1/150 MiniVent mini fan can be selectively operated with a commercially available light switch in Power mode (with bridge between L and 1) or Eco mode (without bridge between L and 1).

By controlling the speed with the on/off switch MVB (Accessories), the M1/150 MiniVent can be used in two settings. For this purpose, the bridge between L and 1 must be removed.

Connection is carried out as shown in the following circuit diagram No. SS-1080.

7.1 Circuit diagram overview for M1/150 (Standard model)



CHAPTER 8

SERVICING AND MAINTENANCE



8.0 Servicing and maintenance

⚠ DANGER!

When dismantling, live parts which may result in electric shock upon contact may be exposed.

Before dismantling, isolate the fan from the mains power supply and secure against being switched on again!

- The units are basically maintenance-free, there is no provision for user-maintenance. Nevertheless, all necessary maintenance work must be carried out by trained electricians!
- Excessive deposits of dirt, dust, grease, etc. on the impeller, motor, protection guard and, above all, between the housing and the impeller, are not permitted, as these can lead to an unbalance in the impeller, overheating of the motor or the blocking of the impeller.
- In cases of longer periods of standstill, maintenance must be carried out when the unit is restarted.

The following must be checked:

- Secure mounting of the fan to the subsurface / system, replace in case of doubt
- Remove contaminant deposits
- Mechanical damage, decommission unit, replace damaged parts
- Tightness of screw connections, do not loosen screws in the process!
- Housing surface coating (e.g. rust, paint defects)
- Freewheeling of the impeller -> Is the impeller not running freely- see Fault causes 8.1
- Bearing noises
- Vibrations- see Fault causes 8.1
- Power consumption according to type plate - see Fault causes 8.1

**⚠ DANGER!**

There is a risk of high energy electric shock when opening the motor cover and touching the capacitor!

The motor must only be opened by a qualified electrician in compliance with German Statutory Accident Insurance Association (DGUV) rules.

Non-conductive gloves must be worn when opening.

The circuit must be professionally discharged before any further activities.



8.1 Fault causes

⚠ CAUTION!

In case of a blocked impeller or motor, the motor will commence restart attempts in 3 second intervals.

Error/fault	Causes	Troubleshooting
Fan does not start	– No voltage	Check mains voltage Check connection according to circuit diagram
	– Impeller blocked	Clear blockade, clean, replace impeller if necessary
	– Motor blocked	Contact Helios customer services
Fuse blows	– Short-circuited coil in motor	Contact Helios customer services
	– Supply line/connection damaged	Replace parts, replace motor if necessary (Contact Helios customer services)
	– Connected incorrectly	Check connection, change
Vibrations	– Contamination	Clean
	– Mounting-related resonance	Check/repair mounting
Abnormal noises	– Grinding impeller	Clean impeller, replace if necessary
	– Bearing damage	Contact Helios customer services
	– Mechanical damage	Carry out maintenance
Fan does not perform (speed)	– Insufficient air supply	Check/clear inflow and outflow
	– Incorrect voltage	Check/change connection
	– Bearing damage	Contact Helios customer services
	– Contamination	Clean
	– Insufficient backflow	Enlarge backflow openings



8.2 Standstill and disposal

Parts and components of the fan, whose service life has expired, e.g. due to wear and tear, corrosion, mechanical load, fatigue and/or other effects that cannot be directly discerned, must be disposed of expertly and properly after disassembly in accordance with the national and international laws and regulations. ~The same also applies to auxiliary materials in use. Such as oils and greases or other substances. The intended and unintended further use of worn parts, e.g. impellers, rolling bearings, filters, etc. can result in danger to persons, the environment as well as machines and systems. The corresponding operator guidelines applicable on-site must be observed and used.

Sommaire

CHAPITRE 1. SÉCURITÉ	Page 1
1.0 Informations importantes	Page 1
1.1 Mises en garde	Page 1
1.2 Consignes de sécurité	Page 1
1.3 Domaine d'utilisation	Page 2
1.4 Qualification du personnel	Page 2
1.5 Durée de vie du produit	Page 2
CHAPITRE 2. INFORMATIONS GÉNÉRALES	Page 3
2.0 Demande de garantie – Réserves du constructeur	Page 3
2.1 Réglementations - Normes	Page 3
2.2 Transport	Page 3
2.3 Réception de la marchandise	Page 3
2.4 Stockage	Page 3
2.5 Performances	Page 3
2.6 Données acoustiques	Page 3
2.7 Protection des contacts	Page 4
2.8 Protection moteur	Page 4
CHAPITRE 3. DONNÉES TECHNIQUES	Page 4
3.0 Données techniques	Page 4
3.1 Accessoires	Page 4
3.2 Mesures	Page 4
CHAPITRE 4. FONCTIONNALITÉS	Page 5
4.0 Description des fonctionnalités M1/150	Page 5
CHAPITRE 5. ENTRETIEN/DÉMONTAGE	Page 5
5.0 Entretien	Page 5
5.1 Démontage de la façade	Page 5
CHAPITRE 6. INSTALLATION	Page 6
6.0 Contenu de la livraison / Composition	Page 6
6.1 Préparation au montage mural (apparent)	Page 6
6.2 Installation	Page 6
6.3 Raccordement / Mise en service	Page 8
6.4 Raccordement électrique	Page 8
6.5 Montage	Page 9
6.6 Utilisation	Page 9
CHAPITRE 7. FONCTIONNALITÉ POUR L'INSTALLATEUR	Page 10
7.0 Description des fonctionnalités M1/150 (modèle standard)	Page 10
7.1 Vue d'ensemble des schémas de raccordement M1/150 (modèle standard)	Page 10
CHAPITRE 8. ENTRETIEN ET MAINTENANCE	Page 11
8.0 Entretien et maintenance	Page 11
8.1 Dysfonctionnements	Page 12
8.2 Recyclage	Page 12

CHAPITRE 1

1.0 Informations importantes

SÉCURITÉ

Il est important de bien lire et de respecter les consignes suivantes pour le bon fonctionnement et pour la sécurité des utilisateurs. Conserver cette notice à proximité de l'appareil afin de garantir le bon fonctionnement du ventilateur. Toutes les règles de sécurité spécifiques à l'installation doivent être respectées.

 DANGER

 AVERTISSEMENT

 ATTENTION

1.1 Mises en garde

Les symboles ci-contre indiquent une consigne de sécurité. Toutes les consignes de sécurité ainsi que les symboles doivent être impérativement respectés, afin d'éviter tout danger !

 DANGER

1.2 Consignes de sécurité

Des dispositions particulières sont applicables pour l'utilisation, le raccordement et le fonctionnement ; contacter Helios en cas de doute. Veiller à bien respecter les normes nationales, règlements de sécurité et instructions.

Lors de la manipulation du ventilateur, veiller à bien respecter les règles de sécurité afin de prévenir tout accident !

- **Avant tous travaux d'entretien, de maintenance ou d'installation, respecter les consignes suivantes :**
 - **Mettre tout appareil hors tension et empêcher tout redémarrage intempestif !**
 - **Attendre l'arrêt complet des éléments rotatifs !**
 - **Attendre 3 min avant l'arrêt complet des parties rotatives : des tensions dangereuses peuvent provenir des condensateurs électriques, même hors tension !**
- **Toutes les consignes d'installation sont à respecter !**
Les réglementations spécifiques nationales sont à respecter !
- **La protection des contacts est certifiée DIN EN 13857 est à assurer lors du montage (voir section 2.7) !**
Tout contact avec les éléments rotatifs doit être évité.
- **Il convient d'assurer une amenée d'air homogène et un rejet libre au ventilateur.**

- **En cas de présence d'un foyer avec conduit de fumée dans une pièce ventilée, veiller, en toutes conditions d'utilisations, à amener une quantité d'air comburant suffisante (précisions supplémentaires à demander au ramoneur).
Les réglementations et lois locales en vigueur doivent être respectées !**

1.3 Domaine d'utilisation

– Utilisation conforme :

Les mini-ventilateurs MiniVent M1/150 sont conçus pour l'extraction d'air normalement pollué ou légèrement poussiéreux (taille des particules < 10 µm), humide et contenant peu de particules agressives, en climat tempéré et dans la limite des courbes de performance (voir documentation ou site internet Helios). Seule une utilisation est autorisée dans une installation fixe, en intérieur. La température max. ambiante autorisée est 40 °C. Les mini-ventilateurs M1/150 MiniVent possèdent un indice de protection 45, classe d'isolation II et doivent être installés dans les zones 2 des pièces humides.

– Utilisation envisageable mais non conseillée :

En cas de fonctionnement dans des conditions extrêmes, comme par exemple avec une humidité élevée, un taux élevé de particules agressives, des phases d'arrêt longues, un encrassement important, un usage intensif lié aux conditions climatiques ou soumis à des contraintes techniques et électroniques, une demande d'approbation est requise par Helios : les modèles de série n'étant pas prévus pour cet usage. Idem pour le déplacement des ventilateurs (voitures, avions, bateaux, etc.).

– Utilisation abusive, interdite :

Tout usage inapproprié n'est pas autorisé ! L'extraction de particules de matière solide de taille >10 µm ainsi que les liquides n'est pas permise. Des solutions liquides qui endommagent la matière du ventilateur, comme des détergents, n'est pas permise. L'utilisation en zone explosive n'est pas permise !

1.4 Qualification du personnel

DANGER

Les raccordements électriques, mise en service, installation, entretien et maintenance doivent être effectués par un électricien qualifié et certifié.

Les mini-ventilateurs MiniVent M1/150 peuvent être utilisés par des personnes (y compris les enfants à partir de 8 ans) dont les capacités physiques, sensorielles ou mentales sont réduites ou qui manquent d'expérience et de connaissance, sous surveillance ou s'ils sont conscients de l'utilisation appropriée du ventilateur et de ses dangers potentiels. Le ventilateur n'est pas un jouet. L'entretien et la maintenance ne peuvent être effectués par un enfant sous surveillance.

1.5 Durée de vie du produit

Ce produit possède une durée de vie de min. 40.0000 h, en mode S1 en puissance maximale pour une température ambiante normale.



CHAPITRE 2

REMARQUES GÉNÉRALES

2.0 Demande de garantie - Réserves du constructeur

Toute demande de remplacement ou de réparation à titre gratuit sera déclinée en cas de non-respect des indications contenues dans la notice. L'utilisation d'accessoires, non fournis, non conseillés ou non proposés par Helios, est interdite. Si ces consignes ne sont pas respectées, la garantie s'annule. Idem pour les réserves constructeur.

2.1 Réglementations - Normes

Cet appareil est conforme aux directives CE en vigueur le jour de sa fabrication et sous d'une réserve d'une utilisation appropriée.

2.2 Transport

L'appareil est emballé en usine et protégé contre les dégâts de transport courants. Transporter l'appareil avec soin. Il est préférable de laisser l'appareil dans son emballage d'origine jusqu'au montage sur site pour éviter chocs et poussières.

2.3 Réception de la marchandise

La livraison comprend le mini-ventilateur **M1/150** à 2 vitesses de fonctionnement (Réf. N° **6041**). Dès réception, vérifier l'état et la conformité du matériel commandé. En cas d'avaries, des réserves doivent être portées sur le bordereau du transporteur. Elles doivent être précises, significatives, complètes et confirmées par lettre recommandée au transporteur. Attention, le non-respect de la procédure peut entraîner le rejet de la réclamation.

2.4 Stockage

Pour un stockage de longue durée et pour éviter toute détérioration préjudiciable, se conformer à ces instructions : protéger le moteur grâce à un emballage sec, étanche à l'air et à la poussière (sac en matière synthétique contenant des sachets déshydrateurs et un indicateur d'humidité) et stocker le matériel dans un endroit abrité de l'eau, exempt de variation de températures (de -20 °C jusque +40 °C) et de vibrations. Si la durée de stockage est supérieure à trois mois, une vérification est à effectuer (voir chapitre 8) sur le moteur avant toute mise en service. En cas de ré-expédition (longues distances, voies maritimes, etc.), vérifier que l'emballage est bien approprié aux conditions de transport. Les dommages dus à de mauvaises conditions de transport ou de stockage, à une utilisation anormale sont sujets à vérification et contrôle et entraînent la suppression de la garantie Helios.

2.5 Caractéristiques techniques

La plaque signalétique du ventilateur indique la puissance électrique requise ; l'appareil doit être raccordé à l'alimentation électrique locale. Les vitesses du ventilateur ont été testées selon la norme DIN EN ISO 5801.

2.6 Données acoustiques

Les données acoustiques renseignées ont été mesurées en champ libre. Le niveau de pression sonore peut différer de celui indiqué dans le catalogue, car il dépend fortement des configurations de montage (capacité d'absorption de la pièce, taille de la pièce, etc.

2.7 Protection des données

- Les mini-ventilateurs MiniVent M1/150 sont livrés de série avec une grille de protection à l'aspiration. Selon le type d'installation, une grille de protection au refoulement peut être nécessaire : cette grille est disponible en accessoire.
- Les ventilateurs installés dans un système déjà équipé d'une protection (par exemple lorsqu'ils sont raccordés à des conduits de ventilation ou placés dans des ensembles fermés) n'ont pas besoin de grille de protection s'ils procurent le même degré de sécurité. Nous attirons l'attention de l'utilisateur sur le fait qu'il est tenu de respecter la norme en vigueur et qu'en cas d'accident dûs à l'absence des dispositifs de sécurité, il pourra être tenu responsable.

2.8 Protection des données

Le M1/150 MiniVent est équipé d'un moteur électrique de technologie EC à haut rendement, économique, sans entretien (sans interférence avec roulement à billes). Ce moteur est équipé d'un thermocontact monté en série dans le bobinage qui s'ouvre en cas de surchauffe et se ferme automatiquement après refroidissement. Si le rotor est bloqué, le moteur tente de le relancer toutes les 3 secondes. Pour que le moteur parvienne à redémarrer le rotor, celui-ci doit être dans une certaine position. Si ce n'est pas le cas, le moteur envoie des impulsions au rotor pour que celui-ci atteigne la position requise. Cela peut prendre quelques secondes.

3.0 Données techniques

Diamètre ventilateur [mm]	137	Câblage	NYM-O 3 x 1,5 mm²
Courant alternatif	1~	Indice de protection	IP 45 (étanche contre les projections d'eau)
Tension/Fréquence	230 V, 50 Hz	Classe de protection	II
Puissance absorbée [W]	10 / 6	Poids approx. kg	1,2
Courant nominal [mA]	100 / 70	Vitesse [1/min]	1900 / 1600
Volume d'extraction [m ³ /h]	260 / 220		

CHAPITRE 3

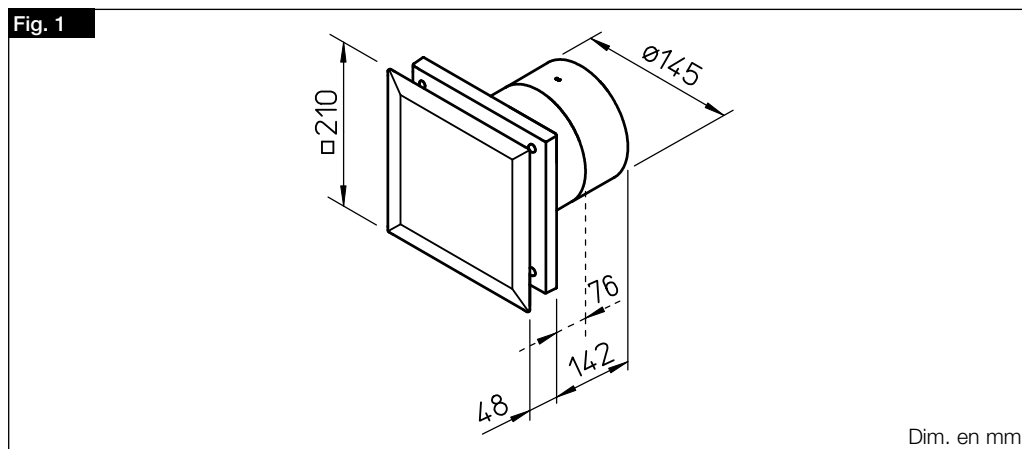
DONNÉES TECHNIQUES

3.1 Accessoires

MVB Interrupteur 0-1-2
WES 150 Kit de montage

Réf. n°6091	TWH 150	Manchon mural télescopique	Réf. n°6354
Réf. n°0537	MBR	Cache	Réf. n°0281

3.2 Mesures



CHAPITRE 4

FONCTIONNALITÉS

4.0 Description des fonctionnalités M1/1500

Le mini-ventilateur MiniVent M1/150 peut s'utiliser avec un interrupteur normal pour les modes de fonctionnement « marche » ou en « veille ». Le MiniVent M1/150 peut aussi être utilisé avec un commutateur « Marche »/« Arrêt » à 2 vitesses MVB (accessoire).

CHAPITRE 5

ENTRETIEN/ DÉMONTAGE

 DANGER

5.0 Entretien

DANGER !

Bien suivre les consignes de sécurité de la section 1.2 !

Avant tout entretien, le ventilateur doit être hors tension et protégé contre tout redémarrage intempestif !

- Nettoyer la façade, la grille de protection et la partie visible du ventilateur avec un tissu humide.
- Ne pas appliquer de nettoyant agressif ou de détergeant !
- Ne pas projeter d'eau !

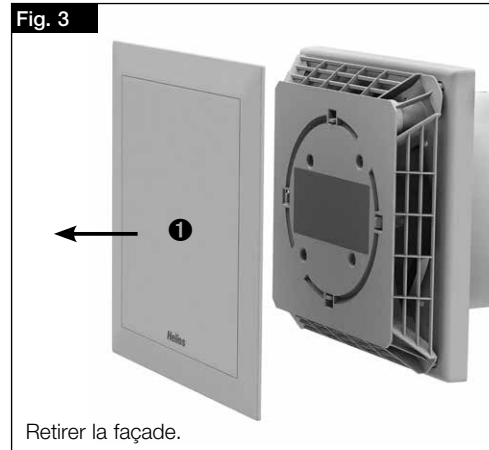
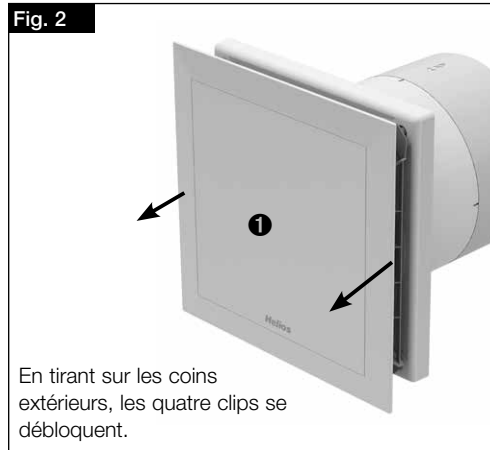
5.1 Démontage de la façade

DANGER !

Un défaut d'isolation peut entraîner un risque d'électrocution !!

1. Avant le démontage de la façade, le ventilateur doit être hors tension et protégé contre tout redémarrage intempestif !

2. La façade  se débloque et peut être retirée (Fig. 2/3) en tirant sur les coins extérieurs.



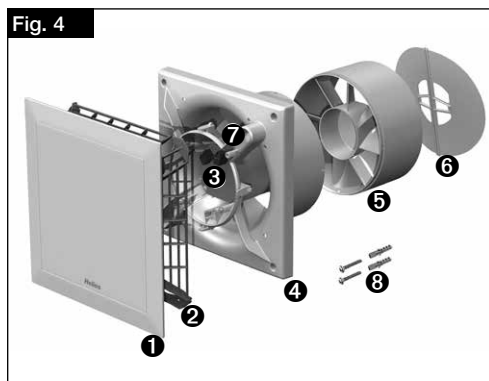
➔ Toutes les informations et consignes suivantes sont destinées à un électricien qualifié, certifié et autorisé !

CHAPITRE 6

INSTALLATION

6.0 Kit d'utilisation/Montage apparent

Ne déballer qu'au moment de l'installation, afin d'éviter tous dommages et salissures lors du transport ou sur le chantier.



Contenu de la livraison :

- ❶ **Façade**
- ❷ **Couvercle du bornier de raccordement**
incl. 4x vis de fixation
- ❸ **Platine de commande**
- ❹ **Virole en matière synthétique avec la turbine**
- ❺ **Redresseur de flux** (démontable, lorsque la profondeur d'encastrement est restreinte)
- ❻ **Clapet anti-retour**, amovible
- ❼ **Passe-câbles 2x**
- ❽ **Kit de fixation**
incl. 2x vis avec chevilles pour fixation murale inclus
- ❾ **Bandes de mousse**

6.1 Préparation au montage mural (apparent)

Le ventilateur est livré de série en une seule unité, c'est-à-dire monté. Le montage et la mise en service doivent s'effectuer avant l'assemblage de tous les autres composants et après le nettoyage, afin d'éviter tous dommages et salissures de l'appareil de ventilation. Après le déballage et avant le montage, les points suivants sont à vérifier :

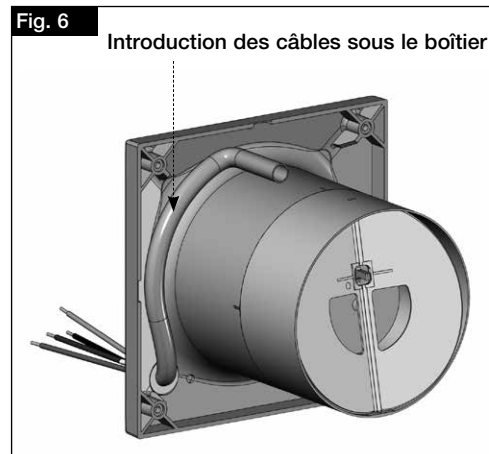
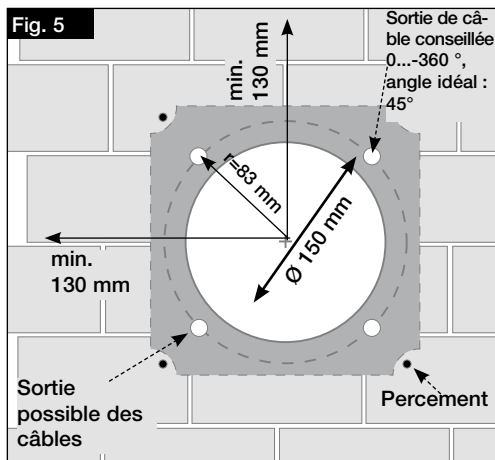
- les dégâts de transport éventuels.
- les parties cassées ou tordues.
- la rotation libre de l'hélice.

6.2 Installation

Le MiniVent M1/150 est destiné à être monté directement dans le mur. Le boîtier ne doit pas être déformé ou bombé, veiller à ce que la surface soit plate. Les ventilateurs ne peuvent être montés que sur des supports suffisamment solides et porteurs, à l'aide des fixations adaptées. Il faut veiller à ce que le débit d'air entrant soit suffisant. Voir éventuellement les indications de DIN 1946-6.

1. Sortie de câbles du mur

- La position de la sortie câble peut être choisie dans la zone sombre (Fig. 5).
- Distance de la sortie de câble, jusqu'au milieu du conduit : 83 mm pour une position variable de 0 à 360 °.
- Pour un montage simple, il convient de prévoir une sortie de câble comme dessiné sur le schéma (rotation possible à 90°). La position idéale se situe à 45°, si la sortie de câble se trouve directement à l'endroit du guide.
- Diamètre intérieur du conduit : M1/150 = Ø 150 mm.
- Distance jusqu'au coin de la pièce : min. 130 mm à partir du milieu du conduit.
- En cas de montage apparent, il faut briser l'encoche latérale d'entrée de câble dans le boîtier (Fig. 8, pos. ①).

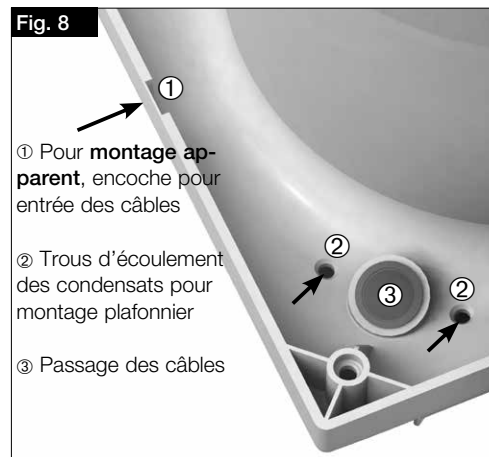
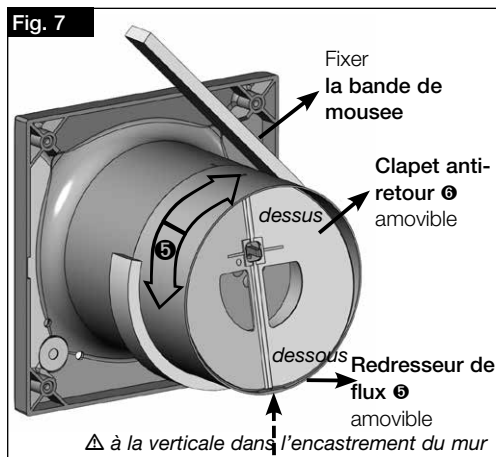


2. Percements

Positionner la virole, marquer l'emplacement des fixations et percer. Fixer en utilisant au minimum deux vis de fixation avec chevilles.

3. Clapet anti-retour et redresseur de flux

- Le **clapet anti-retour** ⑤ (fourni) peut éventuellement être monté derrière le redresseur de flux (Fig. 7).
- Lorsque l'appareil est encastré, le **redresseur de flux** ⑥ doit être monté verticalement (Fig. 7). La grille pivote à 90° dans les deux sens.
- Avant le montage définitif, décoller les bandes de mousse (fournies) (Fig. 7).



FR

 AVERTISSEMENT DANGER

6.3 Raccordement électrique / Mise en service

AVERTISSEMENT !

La turbine rotative peut pincer les doigts.

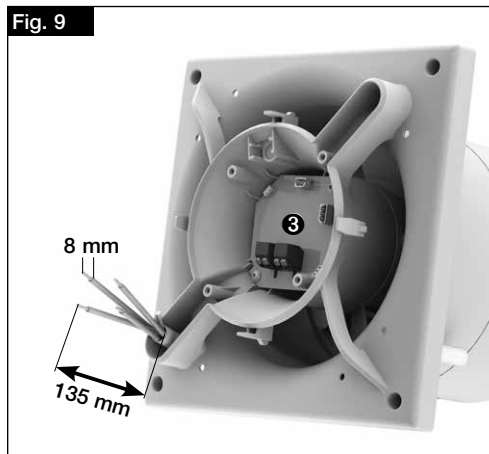
Avant la mise en service, se protéger contre tout contact accidentel !

DANGER !

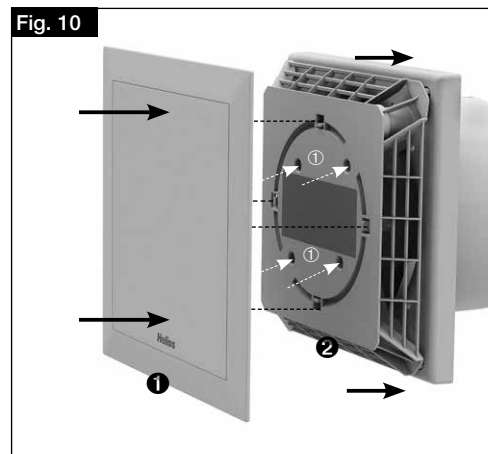
- Le raccordement électrique et la première mise en service ne peuvent être effectués que par un électricien agréé et conformément aux indications du schéma électrique joint.
- Les normes en vigueur, les dispositions de sécurité (par exemple DIN VDE 0100) et les conditions techniques de raccordement des entreprises de fourniture d'énergie doivent être respectées à tout prix !
- Un disjoncteur / interrupteur de proximité multipolaire, avec une ouverture de contact d'au moins au moins 3 mm (VDE 0700 T1 7.12.2 / EN 60335-1) est absolument obligatoire !
- La forme du réseau, la tension et la fréquence doivent correspondre à celles de la plaque signalétique.

6.4 Raccordement électrique

- Il convient d'utiliser un câble NYM, d'un diamètre maximal courant de 11 mm.
- Enfoncer le passage de câble avec un outil rond ou directement avec le câble (Fig. 8, Pos. ③).
- Dégainer le câble sur 135 mm. Dénuder les fils sur 8 mm (Fig. 9).
- Glisser prudemment le câble à travers le passage.
- Positionner les fils et les raccorder selon le schéma électrique (SS-1082).
- Vérifier l'étanchéité du câble et la bonne fixation des fils dans les bornes.
- Si la membrane du passe-fil de couvre pas uniformément le câble d'alimentation, il convient d'utiliser un joint **silicone-N**. Sinon, la protection IP n'est plus valable.
- Il faut protéger le câble de façon telle qu'en cas de projection d'eau, l'eau ne puisse pas s'infiltrer jusqu'à lui. Ne pas passer le câble sur des arêtes coupantes !
- Vérifier que le ventilateur fonctionne correctement.
- Comparer la tension du secteur avec la tension indiquée sur la plaque signalétique.
- Vérifier que le ventilateur est bien fixé et l'installation électrique effectuée de façon professionnelle.
- Vérifier que l'hélice du ventilateur tourne librement.
- Vérifier que toutes les pièces, surtout les vis et les grilles de protection, sont bien fixées. Ne pas dévisser les vis pour cela !
- Vérifier que la protection contre les contacts est montée et que l'appareil ne pourra être allumé qu'avec cette protection bien en place !
- Vérifier en faisant fonctionner une première fois le ventilateur qu'il ne vibre pas, ni n'émet de bruit anormal.
- Comparer la puissance absorbée avec celle indiquée sur la plaque signalétique.

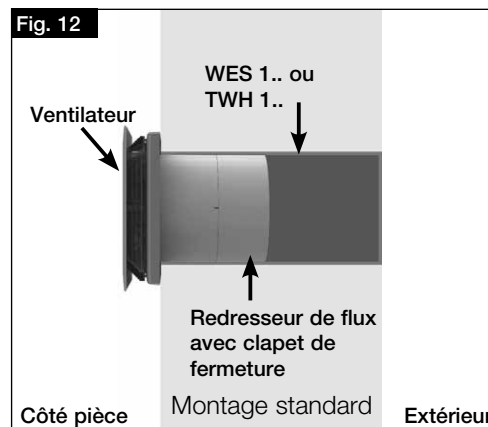
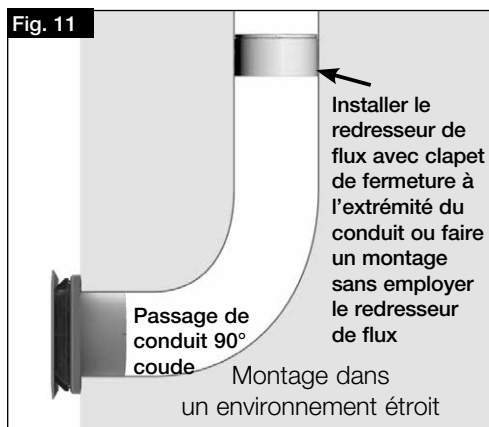


- Longueurs de chaque fils : 135 mm.
- Dénuder le fils sur 8 mm.
- La gaine du câble doit être ôtée à ras du guide.



1. Emboîter et visser (Pos ①) le couvercle du bornier de raccordement ②
2. Emboîter et clipper la façade ①

6.5 Montage



6.6 Usage

Pour que le ventilateur fonctionne toujours correctement, il faut vérifier régulièrement ce qui suit :

- Absence de poussière ou de saletés dans le boîtier, sur le moteur et les pales elles-mêmes.
- L'hélice du ventilateur tourne librement.
- Absence d'oscillations ou de bruits excessifs.

En cas de problème avec l'un de ces trois points, un entretien conforme aux indications du chapitre 8 s'impose.

ATTENTION

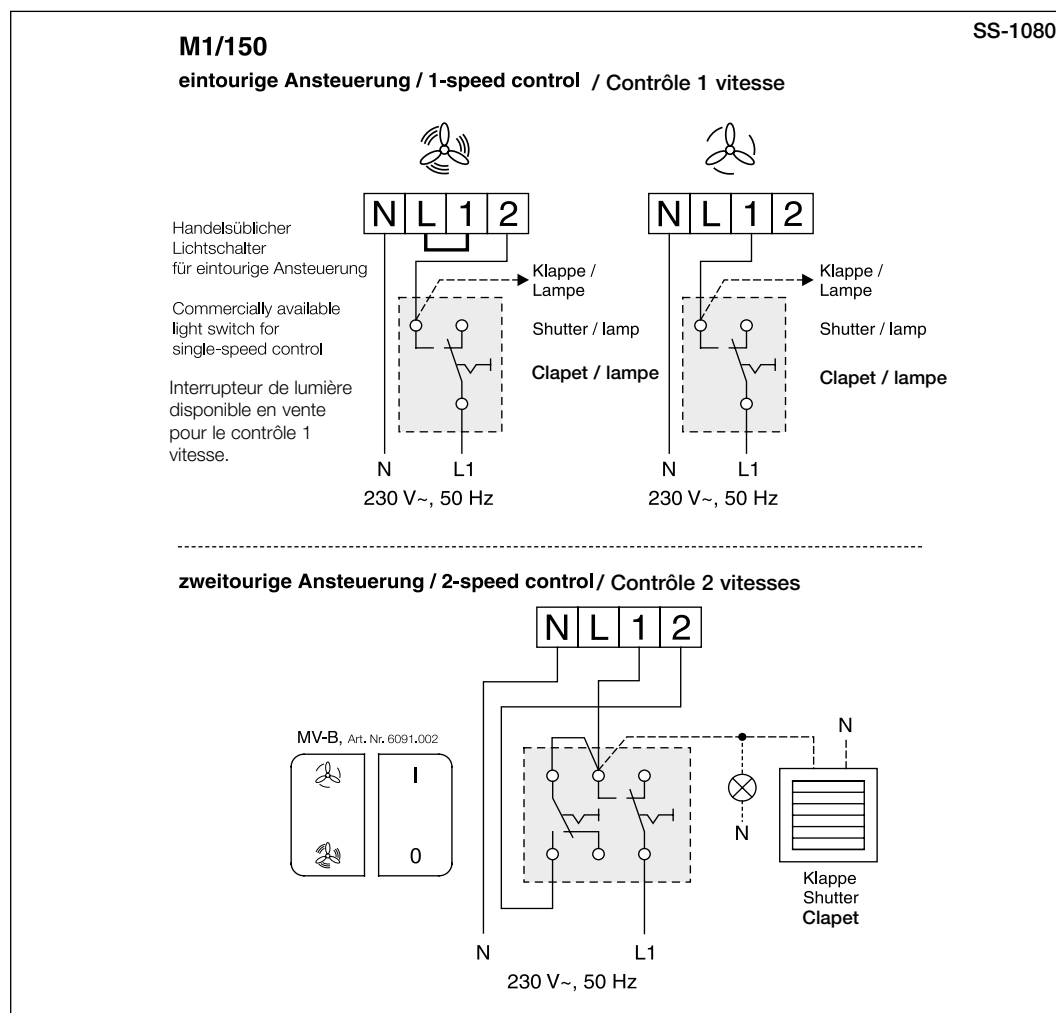
CHAPITRE 7

FONCTIONNALITÉS
POUR INSTALLATEUR

7.0 Description de la fonctionnalité M1/150 (modèle standard)

Le mini-ventilateur M1/150 MiniVent peut être commandé par un interrupteur de lumières en mode Power (avec un pont entre L et 1) ou en mode Eco (sans pont entre L et 1). Via l'interrupteur marche/arrêt MVB (accessoire), le MiniVent M1/150 peut être réglé sur deux vitesses différentes. Pour cela, il faut ôter les ponts entre L et 1. Le raccordement s'effectue conformément au schéma électrique n° SS-1080 qui suit.

7.1 Schéma de raccordement pour M1/150 (modèle standard)



CHAPITRE 8

ENTRETIEN ET MAINTENANCE



8.0 Entretien et maintenance

DANGER !

Lors du démontage le contact des parties sous tensions peut entraîner des chocs électriques.

Avant le démontage, vérifier que le ventilateur soit hors tension et protégé contre tout redémarrage intempestif !

- Normalement, nos appareils ne nécessitent pas d'entretien, en tout cas pas de la part de l'utilisateur. Toutes les tâches d'entretien éventuelles doivent être confiées à un électricien professionnel !
- Éviter les dépôts excessifs de saletés, poussières, graisses, etc. sur le ventilateur, le moteur, la grille de protection et surtout entre le boîtier et le ventilateur, car cela pourrait entraîner des dégâts, une surchauffe du moteur ou un blocage du ventilateur. Dans ces situations, il faut nettoyer l'appareil.
- En cas d'arrêt prolongé, entretenir l'appareil avant de le remettre en service.

Tâches à effectuer :

- Vérifier que le ventilateur est bien fixé au support / à l'installation ; en cas de doute, recommencer la fixation.
- Éliminer les dépôts de saleté.
- Réparer les dommages mécaniques, mettre l'appareil hors service, remplacer les pièces défectueuses.
- Vérifier que les vissages sont bien serrés, ne pas les desserrer !
- Vérifier le boîtier (fissures, craquelures dans le plastique).
- Vérifier que les pales tournent bien, sinon voir point 8.1.
- Vérifier l'absence de bruit de roulements.
- Vérifier l'absence de vibrations - voir point 8.1.
- Comparer la puissance absorbée et celle indiquée sur la plaque signalétique - voir point 8.1.



DANGER!

Lors de l'ouverture du couvercle du moteur et en cas de contact avec le condensateur, il y a un risque de choc électrique !

Le moteur ne peut être ouvert que par un électricien qualifié, conformément à la réglementation de la DGUV. Des gants non conducteurs doivent être utilisés pour l'ouverture.

Le circuit doit être correctement déchargé avant toute autre activité.



8.1 Origine des dysfonctionnements

⚠ ATTENTION !

Si la turbine ou le moteur est bloqué, le moteur tente de les relancer toutes les 3 secondes.

Panne	Causes	Solutions
Le ventilateur ne démarre pas	- Pas de tension	Vérifier la tension. Vérifier le raccordement d'après le schéma électrique.
	- Turbine bloquée	Débloquer, nettoyer, remonter la turbine.
	- Moteur bloqué	Appeler le SAV de Helios.
Le fusible se déclenche	- Court-circuit dans le moteur	Appeler le SAV de Helios.
	- Câble ou raccordement endommagé	Remplacer des pièces ou le moteur entier (appeler le SAV de Helios).
	- Mauvais raccordement	Vérifier le raccordement, le modifier.
Vibrations	- Encrassement	Nettoyer.
	- Résonance par défaut de fixation	Vérifier la fixation et l'améliorer éventuellement.
Bruits anormaux	- La turbine frotte	Nettoyer la turbine, éventuellement la remplacer.
	- Dégâts du roulement à billes	Appeler le SAV de Helios.
	- Dégâts mécaniques	Procéder à l'entretien.
Le ventilateur ne fonctionne pas à la puissance (vitesse) normale	- Débit insuffisant	Vérifier/dégager l'entrée et la sortie d'air.
	- Mauvaise tension	Vérifier le raccordement, le modifier.
	- Dégâts du roulement à billes	Appeler le SAV de Helios.
	- Encrassement	Nettoyer.
	- Débit de compensation insuffisant	Élargir les entrées d'air.



8.2 Recyclage

Les pièces et les composants de l'appareil qui sont arrivés en fin de vie, par exemple à cause de l'usure, de la corrosion, de sollicitations mécaniques, de fatigue mécanique et/ou d'autres causes qui ne sont pas immédiatement évidentes doivent être démontés et éliminés conformément aux lois et dispositions nationales et internationales applicables en la matière. Il en va de même des consommables tels que graisses, huiles et autres. La réutilisation, volontaire ou involontaire, de pièces usagées telles que roulements à billes, paliers, courroies, etc. peut mettre en danger des personnes, l'environnement, d'autres machines et installations. Re-specter et appliquer les dispositions légales en vigueur localement.



Als Referenz am Gerät griffbereit aufbewahren!
Please keep this manual for reference with the unit!
Conservez cette notice à proximité de l'appareil!

Druckschrift-Nr.
Print-No.
N° Réf. 19 064-002/0414/0521

www.heliosventilatoren.de

Service und Information

D HELIOS Ventilatoren GmbH + Co KG · Lupfenstraße 8 · 78056 VS-Schwenningen
CH HELIOS Ventilatoren AG · Tannstrasse 4 · 8112 Otelfingen
A HELIOS Ventilatoren · Postfach 854 · Siemensstraße 15 · 6023 Innsbruck

F HELIOS Ventilateurs · Le Carré des Aviateurs · 157 av. Charles Floquet · 93155 Le Blanc Mesnil Cedex
GB HELIOS Ventilation Systems Ltd. · 5 Crown Gate · Wyncolls Road · Severalls Industrial Park · Colchester · Essex · CO4 9HZ