



INSTALLATION

Reglerklemmleiste für Wohnungsstationen | Controller terminal strip for heat interface units

- » E10-RKL
- » E10-RKL2
- » Z10-RKL
- » Z10-RKL2



INSTALLATION

1. Allgemeine Hinweise	2
1.1 Zutreffende Geräte	2
1.2 Mitgeltende Dokumente	2
1.3 Sicherheitshinweise	2
1.4 Andere Markierungen in dieser Dokumentation	3
1.5 Maßeinheiten	3
2. Sicherheit	3
2.1 Bestimmungsgemäße Verwendung	3
2.2 Allgemeine Sicherheitshinweise	3
2.3 Prüfzeichen	3
2.4 Vorschriften, Normen und Bestimmungen	3
3. Gerätebeschreibung	4
3.1 Ausstattungsübersicht	4
3.2 Geräteübersicht	4
3.3 Lieferumfang	5
4. Montage	5
4.1 Schmelzsicherung einsetzen	5
5. Demontage	5
6. Reinigung, Pflege und Wartung	6
6.1 Reinigung	6
6.2 Schmelzsicherung wechseln	6
7. Technische Daten	7
7.1 Maße	7
7.2 Elektroschaltplan	7
7.3 Datentabelle	8

KUNDENDIENST UND GARANTIE

UMWELT UND RECYCLING

INSTALLATION

1. Allgemeine Hinweise

Diese Anleitung richtet sich an den Fachhandwerker.



Hinweis

Lesen Sie diese Anleitung vor dem Gebrauch sorgfältig durch und bewahren Sie sie auf. Geben Sie die Anleitung ggf. an einen nachfolgenden Benutzer weiter.

1.1 Zutreffende Geräte

Reglerklemmleisten

- E10-RKL, Bestellnummer 238974
- E10-RKL2, Bestellnummer 238975
- Z10-RKL, Bestellnummer 239034
- Z10-RKL2, Bestellnummer 239035

1.2 Mitgeltende Dokumente

- Bedienungs- und Installationsanleitung
Wohnungsstation

1.3 Sicherheitshinweise

1.3.1 Aufbau von Sicherheitshinweisen



SIGNALWORT Art der Gefahr
Hier stehen mögliche Folgen bei Nichtbeachtung des Sicherheitshinweises.
▶ Hier stehen Maßnahmen zur Abwehr der Gefahr.

1.3.2 Symbole, Art der Gefahr

Symbol	Art der Gefahr
	Verletzung
	Stromschlag

1.3.3 Signalworte

SIGNALWORT	Bedeutung
GEFAHR	Hinweise, deren Nichtbeachtung schwere Verletzungen oder Tod zur Folge haben.
WARNUNG	Hinweise, deren Nichtbeachtung schwere Verletzungen oder Tod zur Folge haben kann.
VORSICHT	Hinweise, deren Nichtbeachtung zu mittelschweren oder leichten Verletzungen führen kann.

1.4 Andere Markierungen in dieser Dokumentation



Hinweis

Allgemeine Hinweise werden mit dem nebenstehenden Symbol gekennzeichnet.

- ▶ Lesen Sie die Hinweistexte sorgfältig durch.

Symbol	Bedeutung
	Sachschaden (Geräte-, Folge-, Umweltschaden)
	Geräteentsorgung

- ▶ Dieses Symbol zeigt Ihnen, dass Sie etwas tun müssen. Die erforderlichen Handlungen werden Schritt für Schritt beschrieben.

1.5 Maßeinheiten



Hinweis

Wenn nicht anders angegeben, sind alle Maße in Millimeter.

2. Sicherheit

Die Installation, Inbetriebnahme sowie Wartung und Reparatur des Gerätes darf nur von einem Fachhandwerker durchgeführt werden.

2.1 Bestimmungsgemäße Verwendung

Das Gerät ist eine Reglerklemmleiste zur Verdrahtung von Stellantrieben und Raumthermostaten. Zusätzlich ist eine Pumpenlogik 230 VAC integriert, die im Bedarfsfall die Pumpe abschaltet.

Das Gerät ist in folgenden Ausführungen erhältlich:

- 6 Zonen / 230 V
- 10 Zonen / 230 V

Das Gerät ist für den Einsatz im häuslichen Umfeld vorgesehen. Es kann von nicht eingewiesenen Personen sicher bedient werden. In nicht häuslicher Umgebung, z. B. im Kleingewerbe, kann das Gerät ebenfalls verwendet werden, sofern die Benutzung in gleicher Weise erfolgt.

Eine andere oder darüber hinausgehende Benutzung gilt als nicht bestimmungsgemäß. Zum bestimmungsgemäßen Gebrauch gehört auch das Beachten dieser Anleitung sowie der Anleitungen für eingesetztes Zubehör.

2.2 Allgemeine Sicherheitshinweise



WARNUNG Stromschlag

- Schalten Sie vor allen Arbeiten am Gerät die Netzspannung sowie anliegende Fremdspannungen aus und sichern sie gegen Wiedereinschalten.
- Verwenden Sie das Gerät nur in technisch einwandfreiem Zustand.
- Betreiben Sie das Gerät nur mit Geräteabdeckung.
- Im Notfall schalten Sie die gesamte Einzelraumregelung spannungsfrei.



WARNUNG Verletzung

Das Gerät kann von Kindern ab 8 Jahren sowie von Personen mit verringerten physischen, sensorischen oder mentalen Fähigkeiten oder Mangel an Erfahrung und Wissen benutzt werden, wenn sie beaufsichtigt werden oder bezüglich des sicheren Gebrauchs des Gerätes unterwiesen wurden und die daraus resultierenden Gefahren verstanden haben. Kinder dürfen nicht mit dem Gerät spielen. Reinigung und Benutzer-Wartung dürfen nicht von Kindern ohne Beaufsichtigung durchgeführt werden.

Wir gewährleisten eine einwandfreie Funktion und Betriebssicherheit nur, wenn das für das Gerät bestimmte Original-Zubehör und die originalen Ersatzteile verwendet werden.

2.3 Prüfzeichen

Siehe Typenschild am Gerät.

2.4 Vorschriften, Normen und Bestimmungen



Hinweis

Beachten Sie alle nationalen und regionalen Vorschriften und Bestimmungen.

3. Gerätebeschreibung

3.1 Ausstattungsübersicht

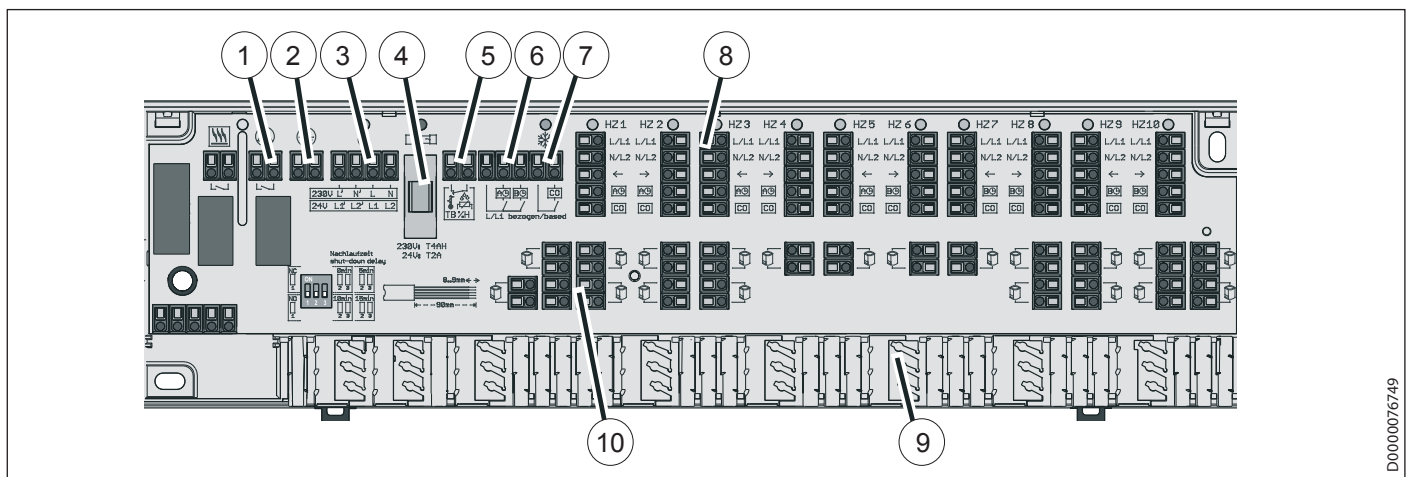
	E10-RKL	E10-RKL2	Z10-RKL	Z10-RKL2
	238974	238975	239034	239035
Schutzleiter-Zwischenanschluss	X	X	X	X
Netzdurchgangsklemme Pumpen-/Kesselschaltung	X	X	X	X
Netzdurchgangsklemme Taupunktsensor	-	-	-	-
Erweiterte Pumpen-/Kesselsteuerung: Nachlaufzeit konfigurierbar	-	-	-	-
Einfache Pumpensteuerung	X	X	X	X
Signaleingang für Temperaturbegrenzer oder Taupunktsensor	X	X	X	X
Absenkanal für Anschluss externer Timer	X	X	X	X
Anschluss Change Over Heizen/Kühlen Signal	X	X	X	X
Timer-Modul: Gehäuseabdeckung mit integrierter Systemuhr	-	-	-	-
Wirksinn: stromlos zu (NC) / stromlos auf (NO)	NC**	NC**	NC**	NC**
LED-Anzeige	-	-	-	-

X vorhanden

- nicht vorhanden

** ohne Pumpensteuerung auch NO

3.2 Geräteübersicht



D0000076749

1 Anschluss Pumpensteuerung	potentialfreier Kontakt zur Ansteuerung einer Pumpenschaltung, vordefinierte Einschalt- und Ausschaltverzögerung (2 Minuten), Pumpenschaltung: zyklische Ansteuerung der Pumpe (alle 14 Tage für 1 Minute)
2 Schutzleiter-Zwischenanschluss	Klemme zum Zwischenanschluss des Schutzleiters elektrischer Verbraucher (z. B. Pumpe)
3 Spannungsversorgung, Netzdurchgangsklemme	Netzanschluss des Gerätes, Netzdurchgangsklemme zum Anschluss elektrischer Verbraucher (z. B. Pumpe)
4 Schmelzsicherung	Unterbrechung des Stromkreises bei Überschreitung bestimmter Schwellenwerte
5 Anschluss Temperaturbegrenzer oder Taupunktsensor	Schaltkontakt zum Anschluss eines Temperaturbegrenzers oder Taupunktsensors: Temperaturbegrenzer verhindert zu hohe Vorlauftemperaturen der Fußbodenheizung über einen potentialfreien Kontakt. Taupunktsensor überwacht das System während des Kühlbetriebs und schaltet es bei erkannter Betauung aus.
6 Absenkanal für Anschluss externer Timer	Übertragung von bis zu 2 Timer-Signalen zum zeitgesteuerten Absenken der Raumtemperatur an angeschlossene Regler über einen potentialfreien Kontakt
7 Change Over Heizen/Kühlen	Umschaltung der gesamten Einzelraumregelung zwischen Heizen und Kühlen, Zuführung eines externen Signals über potentialfreien Kontakt, Weiterleitung des Umschaltsignals an angeschlossene Regler
8 Anschluss Regler	Spannungsversorgung für bis zu 10 angeschlossene Regler
9 Kabeldurchführung und Zugentlastung	Kabeldurchführung und Zugentlastung gemäß DIN EN 60730-1
10 Anschluss Stellantriebe	Spannungsversorgung für angeschlossene Stellantriebe Ventilschutzfunktion an allen Ausgängen (optional): verhindert Festsetzen der Ventile durch zyklische Ansteuerung der Stellantriebe

3.3 Lieferumfang

Mit dem Gerät werden geliefert:
- 2 Befestigungen für Hutschiene

4. Montage



Hinweis

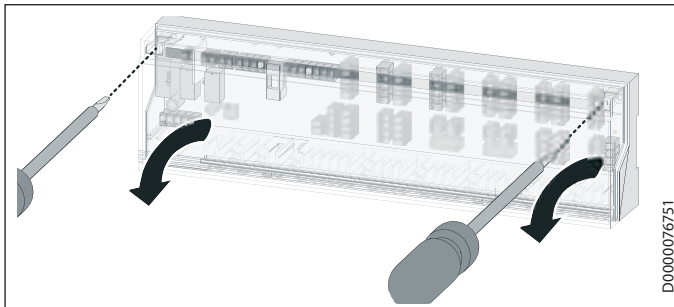
Die angeschlossenen Regler und Stellantriebe müssen zur angeschlossenen Spannungsversorgung passen.



Hinweis

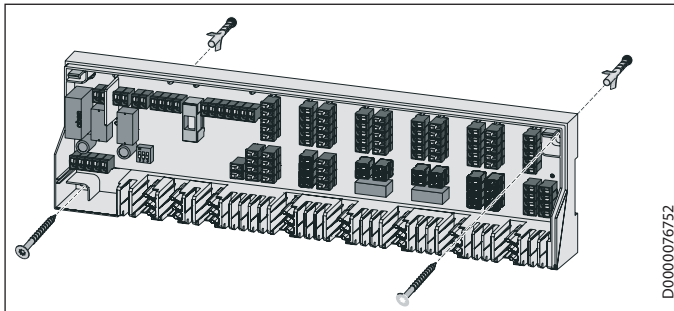
Das Gerät ist sowohl für die Montage auf einer Hutschiene als auch zur Wandmontage geeignet.

- ▶ Um das Gerät an einer Wand oder direkt im Gehäuse der Wohnungsstation zu montieren, führen Sie folgende Handlungsschritte aus:



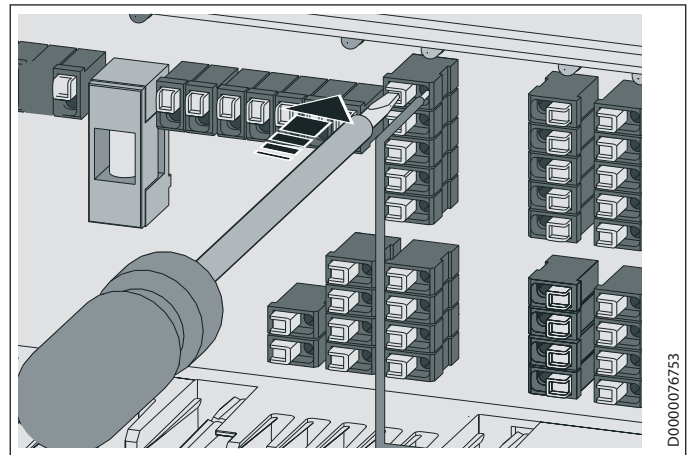
D0000076751

- ▶ Lösen Sie den Gerätedeckel an den beiden Verriegelungspunkten. Nehmen Sie den Gerätedeckel ab.



D0000076752

- ▶ Richten Sie das Gerät waagrecht aus.
- ▶ Markieren und bohren Sie die Befestigungslöcher.
- ▶ Befestigen Sie das Gerät mit geeigneten Dübeln und Schrauben (Ø 4 mm). Ziehen Sie die Schrauben handfest an.

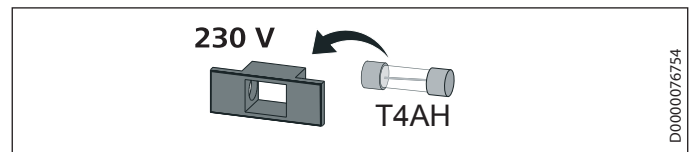


D0000076753

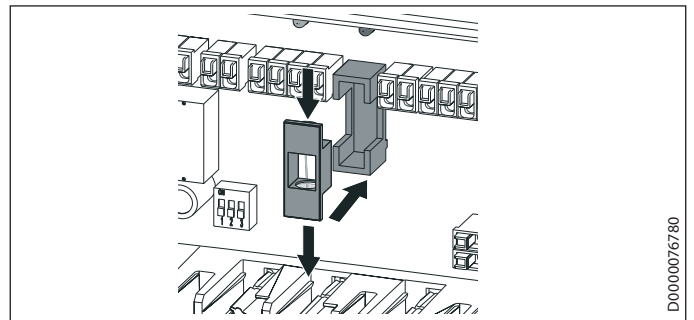
- ▶ Führen Sie das Netzanschlusskabel durch die Zugentlastung in das Gerätegehäuse.
- ▶ Verdrahten Sie das Gerät.
- ▶ Montieren Sie den Gerätedeckel.
- ▶ Schalten Sie die Netzspannung ein.

4.1 Schmelzsicherung einsetzen

- ▶ Um die Schmelzsicherung einzusetzen, gehen Sie wie dargestellt vor:



D0000076754



D0000076780

5. Demontage

- ▶ Schalten Sie die gesamte Anlage spannungsfrei.
- ▶ Lösen Sie die Verkabelung zu allen extern verbundenen Komponenten.
- ▶ Demontieren Sie das Gerät.

6. Reinigung, Pflege und Wartung

6.1 Reinigung

Reinigen Sie das Gerät mit einem trockenen, lösungsmittel-freien, weichen Tuch.

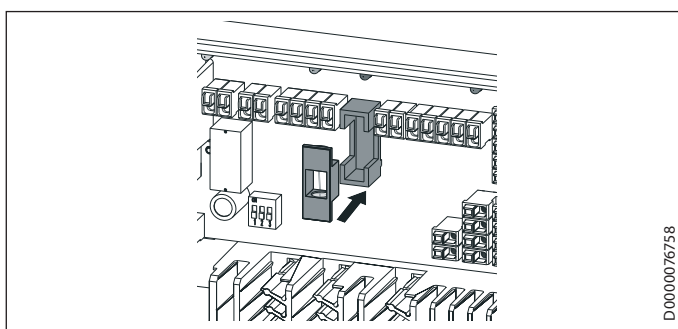
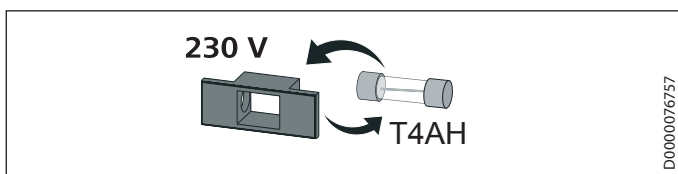
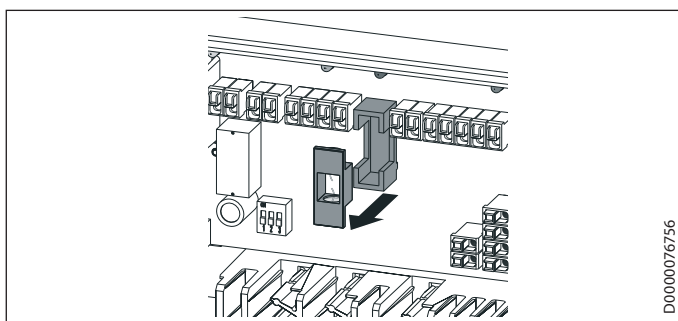
6.2 Schmelzsicherung wechseln



WARNUNG Stromschlag

Schalten Sie vor dem Öffnen des Gerätes die Netzspannung sowie anliegende Fremdspannungen aus und sichern sie gegen Wiedereinschalten.

- Um die Schmelzsicherung zu wechseln, gehen Sie wie dargestellt vor:



7. Technische Daten

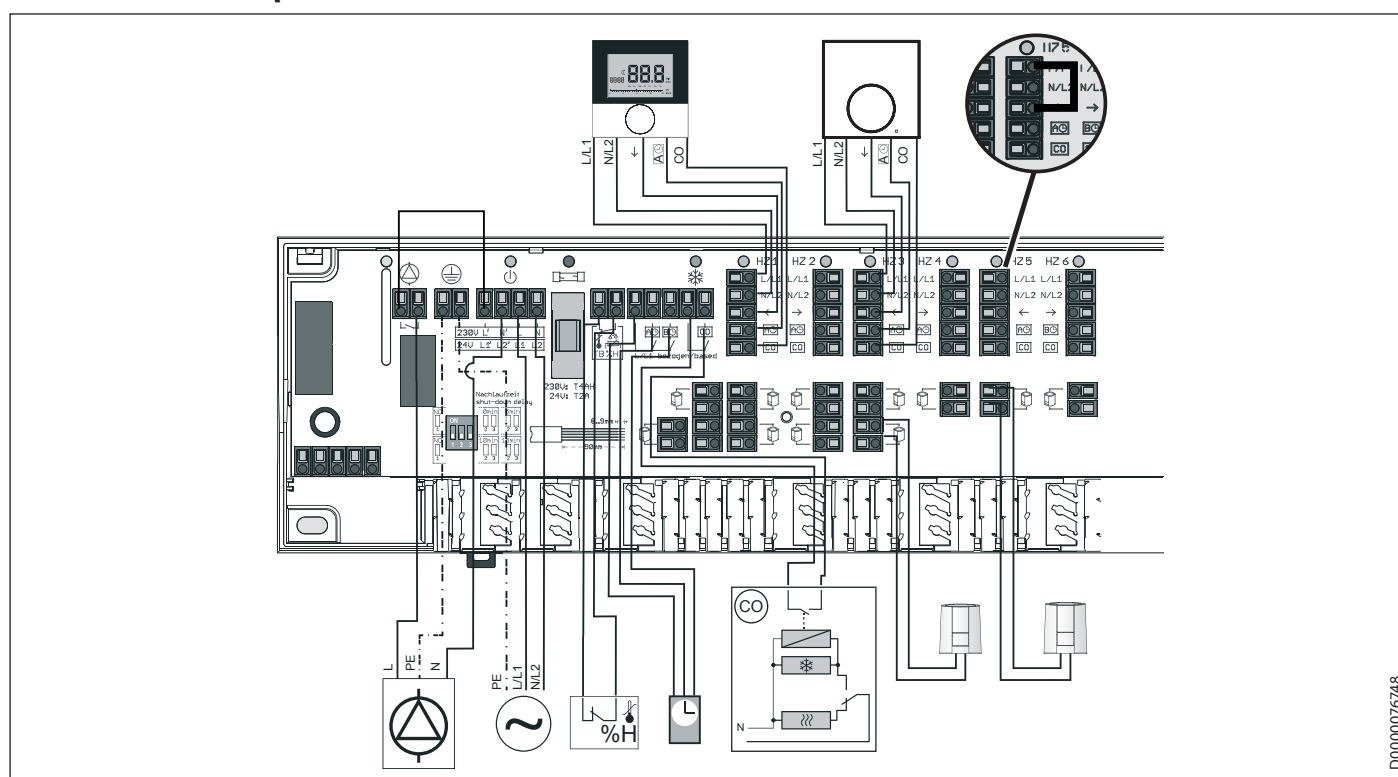
7.1 Maße



D0000076750

DEUTSCH

7.2 Elektroschaltplan



D0000076748

	Digitaler Regler		Spannungsquelle
	Analoger Regler		Temperaturbegrenzer / Taupunktsensor
	Schaltausgang Regler		Systemuhr
	Absenssignal (Nachtabsenkung)		Change Over Heizen/Kühlen
	Kühlfunktion		Kühlen
	Stellantrieb		Heizen
	Pumpe		



7.3 Datentabelle

		E10-RKL	E10-RKL2	Z10-RKL	Z10-RKL2
		238974	238975	239034	239035
Elektrische Daten					
Nennspannung	V	230	230	230	230
Frequenz	Hz	50	50	50	50
Ausführungen					
Schutzart (IP)		IP20	IP20	IP20	IP20
Schutzklasse		II	II	II	II
Geeignet für		WSP WSG, WSP- WSG-DUO	WSP WSG, WSP- WSG-DUO	WSP WSG, WSP- WSG-DUO	WSP WSG, WSP- WSG-DUO
Dimensionen					
Höhe	mm	90	90	90	90
Breite	mm	326,5	326,5	326,5	326,5
Tiefe	mm	52	52	52	52
Gewichte					
Gewicht	kg	0,43	0,45	0,43	0,45
Werte					
Max. Anzahl Antriebe		15	18	15	18
Max. Anzahl der Raumthermostate		6	10	6	10
Max. Anzahl Ventilantriebe pro Raumthermostat		5	5	5	5
Umgebungstemperatur	°C	0-50	0-50	0-50	0-50

Erreichbarkeit

Sollte einmal eine Störung an einem unserer Produkte auftreten, stehen wir Ihnen natürlich mit Rat und Tat zur Seite.

Rufen Sie uns an:
05531 702-111

oder schreiben Sie uns:
Stiebel Eltron GmbH & Co. KG
- Kundendienst -
Fürstenberger Straße 77, 37603 Holzminden
E-Mail: kundendienst@stiebel-eltron.de
Fax: 05531 702-95890

Weitere Anschriften sind auf der letzten Seite aufgeführt.

Unseren Kundendienst erreichen Sie telefonisch rund um die Uhr, auch an Samstagen und Sonntagen sowie an Feiertagen. Kundendienstesätze erfolgen während unserer Geschäftszeiten (von 7.15 bis 18.00 Uhr, freitags bis 17.00 Uhr). Als Sonderservice bieten wir Kundendienstesätze bis 21.30 Uhr. Für diesen Sonderservice sowie Kundendienstesätze an Wochenenden und Feiertagen werden höhere Preise berechnet.

Garantiebedingungen

Diese Garantiebedingungen regeln zusätzliche Garantieleistungen von uns gegenüber dem Endkunden. Sie treten neben die gesetzlichen Gewährleistungsansprüche des Kunden. Die gesetzlichen Gewährleistungsansprüche gegenüber den sonstigen Vertragspartnern sind nicht berührt.

Diese Garantiebedingungen gelten nur für solche Geräte, die vom Endkunden in der Bundesrepublik Deutschland als Neugeräte erworben werden. Ein Garantievertrag kommt nicht zustande, soweit der Endkunde ein gebrauchtes Gerät oder ein neues Gerät seinerseits von einem anderen Endkunden erwirbt.

Inhalt und Umfang der Garantie

Die Garantieleistung wird erbracht, wenn an unseren Geräten ein Herstellungs- und/oder Materialfehler innerhalb der Garantiedauer auftritt. Die Garantie umfasst jedoch keine Leistungen für solche Geräte, an denen Fehler, Schäden oder Mängel aufgrund von Verkalkung, chemischer oder elektrochemischer Einwirkung, fehlerhafter Aufstellung bzw. Installation sowie unsachgemäßer Einregulierung, Bedienung oder unsachgemäßer Inanspruchnahme bzw. Verwendung auftreten. Ebenso ausgeschlossen sind Leistungen aufgrund mangelhafter oder unterlassener Wartung, Witterungseinflüssen oder sonstigen Naturerscheinungen.

Die Garantie erlischt, wenn am Gerät Reparaturen, Eingriffe oder Abänderungen durch nicht von uns autorisierte Personen vorgenommen wurden.

Die Garantieleistung umfasst die sorgfältige Prüfung des Gerätes, wobei zunächst ermittelt wird, ob ein Garantieanspruch besteht. Im Garantiefall entscheiden allein wir, auf welche Art der Fehler behoben wird. Es steht uns frei, eine Reparatur des Gerätes ausführen zu lassen oder selbst auszuführen. Etwaige ausgewechselte Teile werden unser Eigentum.

Für die Dauer und Reichweite der Garantie übernehmen wir sämtliche Material- und Montagekosten.

Soweit der Kunde wegen des Garantiefalles aufgrund gesetzlicher Gewährleistungsansprüche gegen andere Vertragspartner Leistungen erhalten hat, entfällt eine Leistungspflicht von uns.

Soweit eine Garantieleistung erbracht wird, übernehmen wir keine Haftung für die Beschädigung eines Gerätes durch Diebstahl, Feuer, Aufruhr oder ähnliche Ursachen.

Über die vorstehend zugesagten Garantieleistungen hinausgehend kann der Endkunde nach dieser Garantie keine Ansprüche wegen mittelbarer Schäden oder Folgeschäden, die durch das Gerät verursacht werden, insbesondere auf Ersatz außerhalb des Gerätes entstandener Schäden, geltend machen. Gesetzliche Ansprüche des Kunden uns gegenüber oder gegenüber Dritten bleiben unberührt.

Garantiedauer

Für im privaten Haushalt eingesetzte Geräte beträgt die Garantiedauer 24 Monate; im Übrigen (zum Beispiel bei einem Einsatz der Geräte in Gewerbe-, Handwerks- oder Industriebetrieben) beträgt die Garantiedauer 12 Monate.

Die Garantiedauer beginnt für jedes Gerät mit der Übergabe des Gerätes an den Kunden, der das Gerät zum ersten Mal einsetzt.

Garantieleistungen führen nicht zu einer Verlängerung der Garantiedauer. Durch die erbrachte Garantieleistung wird keine neue Garantiedauer in Gang gesetzt. Dies gilt für alle erbrachten Garantieleistungen, insbesondere für etwaig eingebaute Ersatzteile oder für die Ersatzlieferung eines neuen Gerätes.

Inanspruchnahme der Garantie

Garantieansprüche sind vor Ablauf der Garantiedauer, innerhalb von zwei Wochen, nachdem der Mangel erkannt wurde, bei uns anzumelden. Dabei müssen Angaben zum Fehler, zum Gerät und zum Zeitpunkt der Feststellung gemacht werden. Als Garantienachweis ist die Rechnung oder ein sonstiger datierter Kaufnachweis beizufügen. Fehlen die vorgenannten Angaben oder Unterlagen, besteht kein Garantieanspruch.

Garantie für in Deutschland erworbene, jedoch außerhalb Deutschlands eingesetzte Geräte

Wir sind nicht verpflichtet, Garantieleistungen außerhalb der Bundesrepublik Deutschland zu erbringen. Bei Störungen eines im Ausland eingesetzten Gerätes ist dieses gegebenenfalls auf Gefahr und Kosten des Kunden an den Kundendienst in Deutschland zu senden. Die Rücksendung erfolgt ebenfalls auf Gefahr und Kosten des Kunden. Etwaige gesetzliche Ansprüche des Kunden uns gegenüber oder gegenüber Dritten bleiben auch in diesem Fall unberührt.

Außerhalb Deutschlands erworbene Geräte

Für außerhalb Deutschlands erworbene Geräte gilt diese Garantie nicht. Es gelten die jeweiligen gesetzlichen Vorschriften und gegebenenfalls die Lieferbedingungen der Ländergesellschaft bzw. des Importeurs.

Entsorgung von Transport- und Verkaufsverpackungsmaterial

Damit Ihr Gerät unbeschädigt bei Ihnen ankommt, haben wir es sorgfältig verpackt. Bitte helfen Sie, die Umwelt zu schützen, und entsorgen Sie das Verpackungsmaterial des Gerätes sachgerecht. Wir beteiligen uns gemeinsam mit dem Großhandel und dem Fachhandwerk / Fachhandel in Deutschland an einem wirksamen Rücknahme- und Entsorgungskonzept für die umweltschonende Aufarbeitung der Verpackungen.

Überlassen Sie die Transportverpackung dem Fachhandwerker beziehungsweise dem Fachhandel.

Entsorgen Sie Verkaufsverpackungen über eines der Dualen Systeme in Deutschland.

Entsorgung von Altgeräten in Deutschland



Geräteentsorgung

Die mit diesem Symbol gekennzeichneten Geräte dürfen nicht mit dem Hausmüll entsorgt werden.

Als Hersteller sorgen wir im Rahmen der Produktverantwortung für eine umweltgerechte Behandlung und Verwertung der Altgeräte. Weitere Informationen zur Sammlung und Entsorgung erhalten Sie über Ihre Kommune oder Ihren Fachhandwerker / Fachhändler.

Bereits bei der Entwicklung neuer Geräte achten wir auf eine hohe Recyclingfähigkeit der Materialien.

Über das Rücknahmesystem werden hohe Recyclingquoten der Materialien erreicht, um Deponien und die Umwelt zu entlasten. Damit leisten wir gemeinsam einen wichtigen Beitrag zum Umweltschutz.

Entsorgung außerhalb Deutschlands

Entsorgen Sie dieses Gerät fach- und sachgerecht nach den örtlich geltenden Vorschriften und Gesetzen.



INSTALLATION

1. General information	12
1.1 Relevant appliances	12
1.2 Relevant documents	12
1.3 Safety instructions	12
1.4 Other symbols in this documentation	13
1.5 Units of measurement	13
2. Safety	13
2.1 Intended use	13
2.2 General safety instructions	13
2.3 Test symbols	13
2.4 Instructions, standards and regulations	13
3. Appliance description	14
3.1 Equipment overview	14
3.2 Appliance overview	14
3.3 Standard delivery	15
4. Installation	15
4.1 Inserting the fuse	15
5. Removal	15
6. Cleaning, care and maintenance	16
6.1 Cleaning	16
6.2 Replacing the fuse	16
7. Specification	17
7.1 Dimensions	17
7.2 Wiring diagram	17
7.3 Data table	18

GUARANTEE

ENVIRONMENT AND RECYCLING

INSTALLATION

1. General information

These instructions are intended for qualified contractors.



Note


Read these instructions carefully before using the appliance and retain them for future reference. Pass on the instructions to a new user if required.

1.1 Relevant appliances

Controller terminal strip

- E10-RKL, part number 238974
- E10-RKL2, part number 238975
- Z10-RKL, part number 239034
- Z10-RKL2, part number 239035

1.2 Relevant documents

-  Operating and installation instructions Heat interface unit

1.3 Safety instructions

1.3.1 Structure of safety instructions





KEYWORD Type of risk

Here, possible consequences are listed that may result from failure to observe the safety instructions.

► Steps to prevent the risk are listed.

1.3.2 Symbols, type of risk

Symbol	Type of risk
	Injury
	Electrocution

1.3.3 Keywords

KEYWORD	Meaning
DANGER	Failure to observe this information will result in serious injury or death.
WARNING	Failure to observe this information may result in serious injury or death.
CAUTION	Failure to observe this information may result in non-serious or minor injury.

1.4 Other symbols in this documentation



Note

General information is identified by the adjacent symbol.

- ▶ Read these texts carefully.

Symbol	Meaning
	Material losses (appliance damage, consequential losses and environmental pollution)
	Appliance disposal

▶ This symbol indicates that you have to do something. The action you need to take is described step by step.

1.5 Units of measurement



Note

All measurements are given in mm unless stated otherwise.

2. Safety

Only a qualified contractor should carry out installation, commissioning, maintenance and repair of the appliance.

2.1 Intended use

The appliance is a controller terminal strip for wiring actuators and room thermostats. A 230 VAC pump logic module is also integrated that will switch the pump off if necessary.

Two versions of the appliance are available:

- 6 zones / 230 V
- 10 zones / 230 V

The appliance is intended for domestic use. It can be used safely by untrained persons. The appliance can also be used in non-domestic environments, e.g. in small businesses, as long as it is used in the same way.

Any other use beyond that described shall be deemed inappropriate. Observation of these instructions and of the instructions for any accessories used is also part of the correct use of this appliance.

2.2 General safety instructions



WARNING Electrocutation

- Before carrying out any work on the appliance, switch off the mains voltage and any external voltages present and secure against unintentional reconnection.
- Only use the appliance in a technically flawless condition.
- Only operate the appliance with the appliance cover in place.
- In an emergency, disconnect the entire individual room control system from the power supply.



WARNING Injury

The appliance may be used by children over 8 years of age and persons with reduced physical, sensory or mental capabilities or a lack of experience and expertise, provided that they are supervised or they have been instructed on how to use the appliance safely and have understood the potential risks. Children must never play with the appliance. Children must never clean the appliance or perform user maintenance unless they are supervised.

We guarantee trouble-free function and operational reliability only if original accessories and spare parts intended for the appliance are used.

2.3 Test symbols

See type plate on the appliance.

2.4 Instructions, standards and regulations



Note

Observe all applicable national and regional regulations and instructions.



3. Appliance description

3.1 Equipment overview

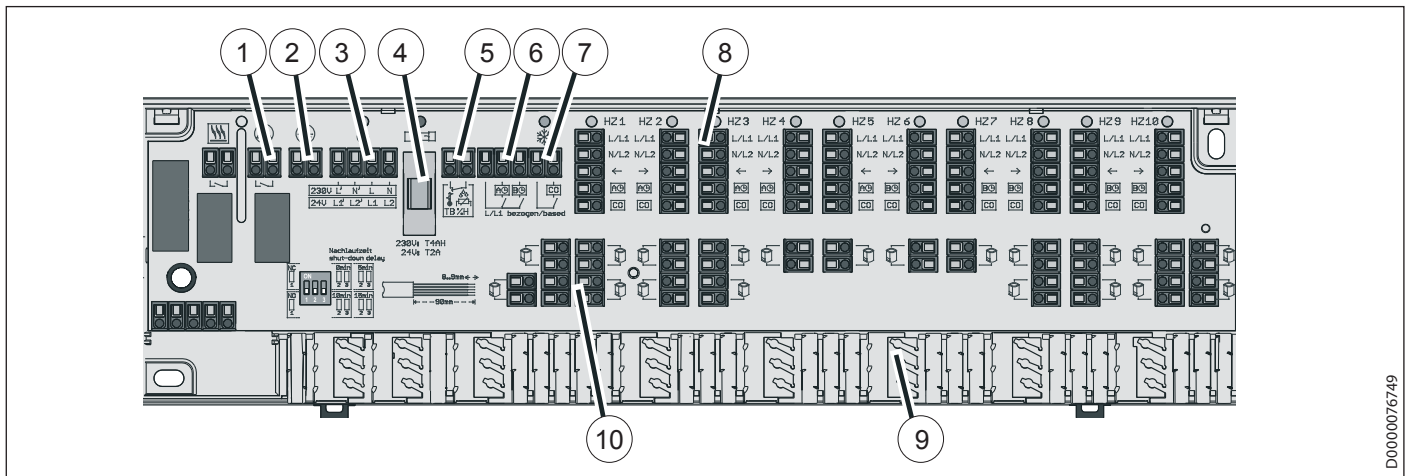
	E10-RKL	E10-RKL2	Z10-RKL	Z10-RKL2
	238974	238975	239034	239035
Earth conductor intermediate connection	X	X	X	X
Mains feed-through terminal, pump/boiler circuit	X	X	X	X
Mains feed-through terminal, dew point sensor	-	-	-	-
Advanced pump/boiler control: Run-on time configurable	-	-	-	-
Simple pump control	X	X	X	X
Signal input for temperature limiter or dew point sensor	X	X	X	X
Setback channel for connection of external timers	X	X	X	X
Connection for heating/cooling changeover signal	X	X	X	X
Timer module: Enclosure cover with integral system clock	-	-	-	-
Mode of operation: Normally closed (NC) / normally open (NO)	NC**	NC**	NC**	NC**
LED indicator	-	-	-	-

x Installed

- N/A

** Also NO without pump control

3.2 Appliance overview



D0000076749

1 Pump control connection	Floating contact for controlling a pump circuit Predefined start and stop delay (2 minutes) Pump circuit: Cyclical control of the pump (every 14 days for 1 minute)
2 Earth conductor intermediate connection	Terminal for intermediate connection of the earth conductor of electrical consumers (e.g. pump)
3 Power supply Mains feed-through terminal	Appliance power supply Mains feed-through terminal for connecting electrical consumers (e.g. pump)
4 Fuse	Interruption of the power circuit if certain threshold values are exceeded
5 Temperature limiter or dew point sensor connection	Switching contact for connecting a temperature limiter or dew point sensor: Temperature limiter prevents excessive underfloor heating flow temperatures via a floating contact. Dew point sensor monitors the system in cooling mode and switches it off if condensation is detected.
6 Setback channel for connection of external timers	Transmission of up to 2 timer signals for time-controlled setback of the room temperature to connected controllers via a floating contact
7 Heating/cooling changeover	Changeover of the entire individual room control system between heating and cooling Supply of an external signal via floating contact Forwarding of the changeover signal to connected controllers
8 Controller connection	Power supply for up to 10 connected controllers
9 Cable entry and strain relief	Cable entry and strain relief according to EN 60730-1
10 Actuator connection	Power supply for connected actuators Valve protection function on all outputs (optional): The valves are prevented from seizing up through cyclical control of the actuators

3.3 Standard delivery

The following are delivered with the appliance:
 - 2 fixings for top-hat rail mounting

4. Installation

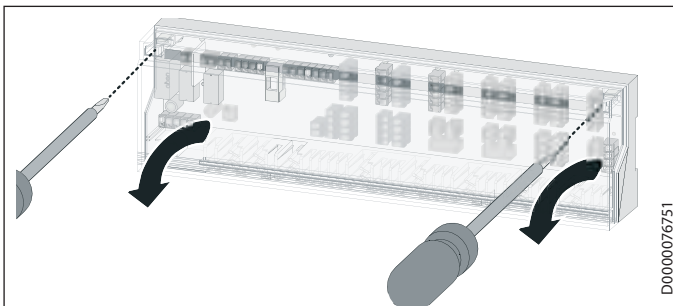


Note
 The connected controllers and actuators must match the connected power supply.



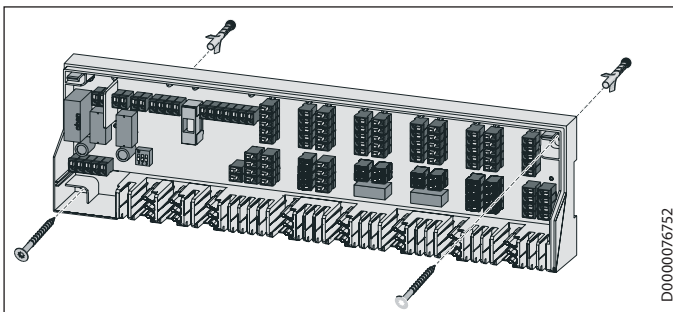
Note
 The appliance is suitable for mounting on a top-hat rail or on the wall.

- ▶ To mount the appliance on a wall or directly in the casing of the heat interface unit, carry out the following steps:



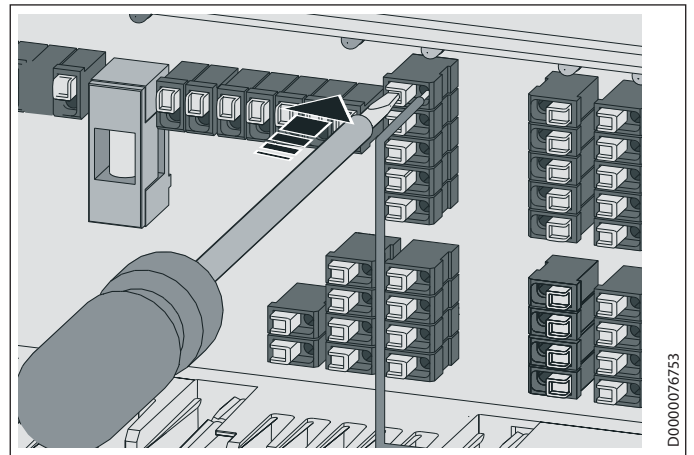
D0000076751

- ▶ Release the appliance cover at the two locking points. Remove the appliance cover.



D0000076752

- ▶ Align the appliance horizontally.
- ▶ Mark and drill the fixing holes.
- ▶ Secure the appliance with suitable rawl plugs and screws (Ø 4 mm). Tighten the screws until finger-tight.

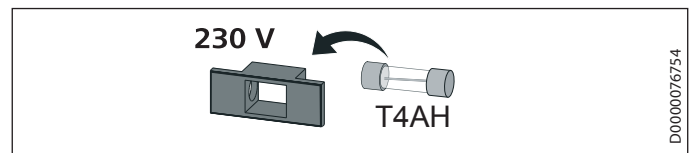


D0000076753

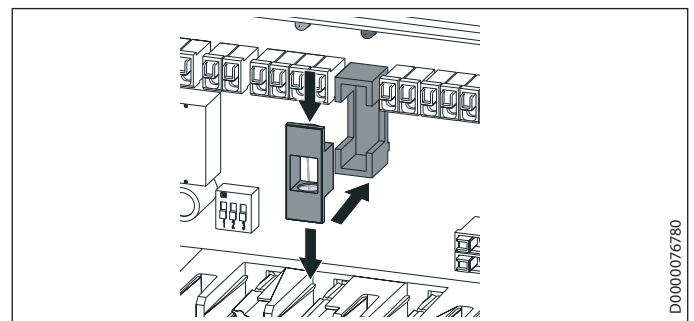
- ▶ Route the power cable through the strain relief into the appliance enclosure.
- ▶ Wire the appliance.
- ▶ Fit the appliance cover.
- ▶ Switch the power supply ON.

4.1 Inserting the fuse

- ▶ To insert the fuse, proceed as shown:



D0000076754



D0000076780

5. Removal

- ▶ Disconnect the entire system from the power supply.
- ▶ Disconnect the wiring to all externally connected components.
- ▶ Remove the appliance.

6. Cleaning, care and maintenance

6.1 Cleaning

Clean the appliance with a soft dry cloth that is free of solvents.

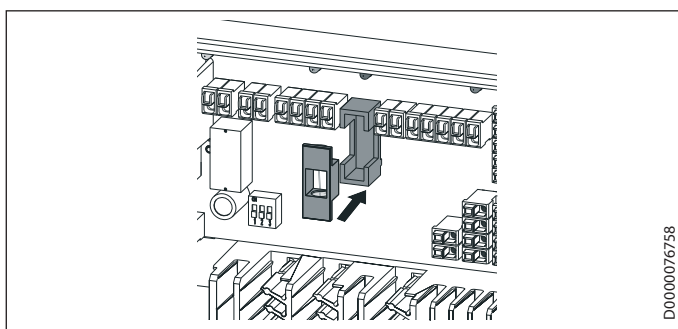
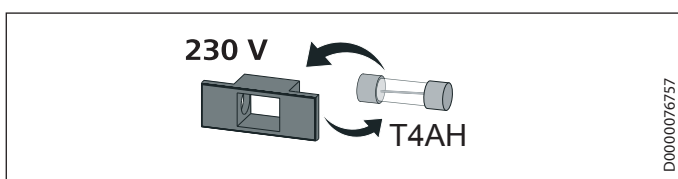
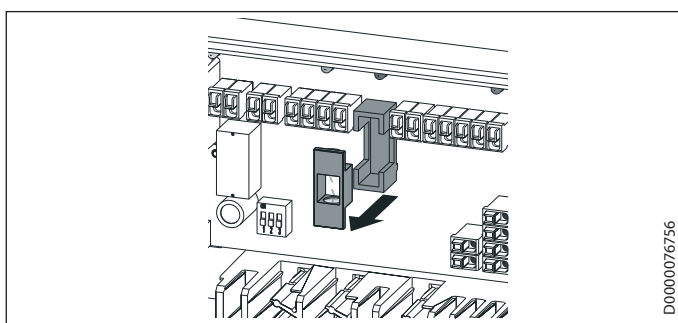
6.2 Replacing the fuse



WARNING Electrocutation

Before opening the appliance, switch off the mains voltage and any external voltages present and secure against unintentional reconnection.

► To replace the fuse, proceed as shown:



7. Specification

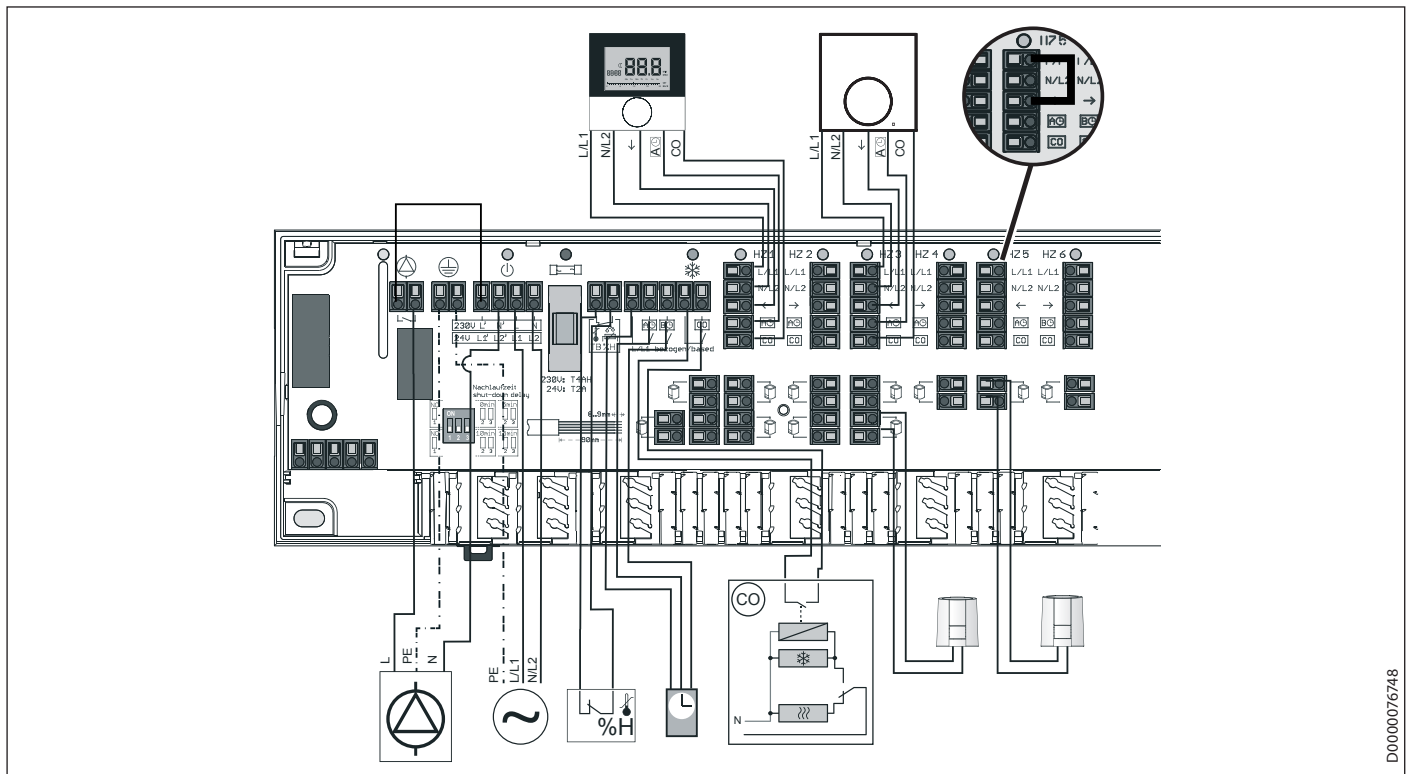
7.1 Dimensions



D0000076750

ENGLISH

7.2 Wiring diagram



D0000076748

	Digital controller		Voltage source
	Analogue controller		Temperature limiter / dew point sensor
	Controller switching output		System clock
	Setback signal (night setback)		Heating/cooling changeover
	Cooling function		Cooling
	Actuator		Heating
	Pump		



7.3 Data table

		E10-RKL	E10-RKL2	Z10-RKL	Z10-RKL2
		238974	238975	239034	239035
Electrical data					
Rated voltage	V	230	230	230	230
Frequency	Hz	50	50	50	50
Versions					
IP rating		IP20	IP20	IP20	IP20
Protection class		II	II	II	II
Suitable for		WSP WSG, WSP- WSG-DUO	WSP WSG, WSP- WSG-DUO	WSP WSG, WSP- WSG-DUO	WSP WSG, WSP- WSG-DUO
Dimensions					
Height	mm	90	90	90	90
Width	mm	326.5	326.5	326.5	326.5
Depth	mm	52	52	52	52
Weights					
Weight	kg	0.43	0.45	0.43	0.45
Values					
Max. number of drive units		15	18	15	18
Max. number of room thermostats		6	10	6	10
Max. number of valve actuators per room thermostat		5	5	5	5
Ambient temperature	°C	0-50	0-50	0-50	0-50

Guarantee

The guarantee conditions of our German companies do not apply to appliances acquired outside of Germany. In countries where our subsidiaries sell our products a guarantee can only be issued by those subsidiaries. Such guarantee is only granted if the subsidiary has issued its own terms of guarantee. No other guarantee will be granted.

We shall not provide any guarantee for appliances acquired in countries where we have no subsidiary to sell our products. This will not affect warranties issued by any importers.

Environment and recycling

We would ask you to help protect the environment. After use, dispose of the various materials in accordance with national regulations.



STIEBEL ELTRON GmbH & Co. KG
Dr.-Stiebel-Str. 33 | 37603 Holzminden
Tel. 05531 702-0 | Fax 05531 702-480
info@stiebel-eltron.de
www.stiebel-eltron.de

EHT Haustechnik GmbH | Markenvertrieb AEG
Gutenstetter Straße 10 | 90449 Nürnberg
Tel. 0911 9656-250 | Fax 0911 9656-444
info@eht-haustechnik.de
www.aeg-haustechnik.de



Irrtum und technische Änderungen vorbehalten! | Subject to errors and technical changes! | Sous réserve d'erreurs et de modifications techniques! | Onder voorbehoud van vergissingen en technische wijzigingen! | Salvo error o modificación técnica! | Rätt till misstag och tekniska ändringar förbehålls! | Excepto erro ou alteração técnica | Zastrzeżone zmiany techniczne i ewentualne błędy | Omyly a technické změny jsou vyhrazeny! | A muszaki változtatások és tévedések jogát fenntartjuk! | Отсутствие ошибок не гарантируется. Возможны технические изменения. | Chyby a technické zmeny sú vyhradené!

Stand 8843

A 330803-40863-9364