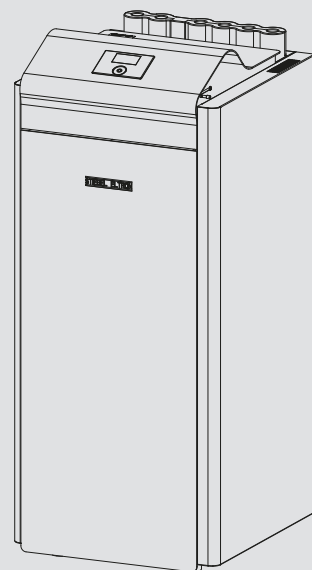


BEDIENUNG UND INSTALLATION

Sole-Wasser-Wärmepumpe

- » WPE-I 04 H 230 Premium
- » WPE-I 06 H 230 Premium
- » WPE-I 08 H 230 Premium
- » WPE-I 12 H 230 Premium
- » WPE-I 15 H 230 Premium
- » WPE-I 04 HK 230 Premium
- » WPE-I 06 HK 230 Premium
- » WPE-I 08 HK 230 Premium
- » WPE-I 12 HK 230 Premium
- » WPE-I 15 HK 230 Premium



Toolbox

Hilfreiche Apps und Tools



STIEBEL ELTRON

BESONDERE HINWEISE

BEDIENUNG

1. Allgemeine Hinweise	4
1.1 Mitgelieferte Dokumente	4
1.2 Sicherheitshinweise	4
1.3 Andere Markierungen in dieser Dokumentation	4
1.4 Hinweise am Gerät	4
1.5 Maßeinheiten	4
1.6 Leistungsdaten nach Norm	4
2. Sicherheit	5
2.1 Bestimmungsgemäße Verwendung	5
2.2 Sicherheitshinweise	5
2.3 Prüfzeichen	5
3. Gerätebeschreibung	5
4. Wartung und Pflege	6
5. Problembehebung	6

INSTALLATION

6. Sicherheit	7
6.1 Allgemeine Sicherheitshinweise	7
6.2 Vorschriften, Normen und Bestimmungen	7
7. Gerätebeschreibung	7
7.1 Wirkungsweise	7
7.2 Lieferumfang	7
7.3 Zubehör	7
8. Vorbereitungen	7
8.1 Sicherheitskonzept	7
8.2 Montageort	8
8.3 Mindestabstände	9
8.4 Elektroinstallation	9
9. Montage	10
9.1 Transport	10
9.2 Aufstellung	10
9.3 Installation der Wärmequellenanlage	10
9.4 Heizwasseranschluss	12
9.5 Sauerstoffdiffusion	12
9.6 Heizungsanlage befüllen	12
9.7 Heizungsanlage entlüften	13
9.8 Warmwasserbereitung	13
9.9 Betrieb mit Pufferspeicher	14
9.10 Steckverbinder montieren	14
10. Elektrischer Anschluss	15
10.1 Allgemein	15
10.2 Elektrischer Anschluss	15
10.3 Sicherheitstemperaturbegrenzer für Flächenheizung	17
10.4 Fühlermontage	17
11. Inbetriebnahme	17
11.1 Kontrolle vor Inbetriebnahme	17
11.2 Erstinbetriebnahme	18
12. Übergabe des Gerätes	18
13. Außerbetriebnahme	19
13.1 Bereitschaftsbetrieb	19
13.2 Spannungsunterbrechung	19

14. Störungsbehebung	19
14.1 Verkleidungsteile demontieren	19
14.2 Sicherheitstemperaturbegrenzer zurücksetzen	20
14.3 Temperaturbegrenzer Verdichter zurücksetzen	21
14.4 Kontrolle der Schiebeschalter auf der IWS	21
14.5 Leuchtdioden (IWS)	22
14.6 Reset-Taste	22
15. Wartung	22
16. Technische Daten	22
16.1 Maße und Anschlüsse	22
16.2 Elektroschaltplan	24
16.3 Leistungsdiagramme	32
16.4 Datentabelle	42

KUNDENDIENST UND GARANTIE

UMWELT UND RECYCLING

BESONDERE HINWEISE

- Das Gerät kann von Kindern ab 8 Jahren sowie von Personen mit verringerten physischen, sensorischen oder mentalen Fähigkeiten oder Mangel an Erfahrung und Wissen benutzt werden, wenn sie beaufsichtigt werden oder bezüglich des sicheren Gebrauchs des Gerätes unterwiesen wurden und die daraus resultierenden Gefahren verstanden haben. Kinder dürfen nicht mit dem Gerät spielen. Reinigung und Benutzer-Wartung dürfen nicht von Kindern ohne Beaufsichtigung durchgeführt werden.
- Der Anschluss an das Stromnetz ist nur als fester Anschluss erlaubt. Das Gerät muss über eine Trennstrecke von mindestens 3 mm allpolig vom Netzanschluss getrennt werden können.
- Halten Sie die Mindestabstände ein, um einen störungsfreien Betrieb des Gerätes zu gewährleisten und Wartungsarbeiten am Gerät zu ermöglichen.
- Bei bivalentem Betrieb kann die Wärmepumpe vom Rücklaufwasser des zweiten Wärmeerzeugers durchströmt werden. Beachten Sie, dass die Rücklaufwasser-Temperatur maximal 65 °C betragen darf.
- Wartungsarbeiten, zum Beispiel die Prüfung der elektrischen Sicherheit, dürfen nur durch einen Fachhandwerker erfolgen.
- Wir empfehlen regelmäßig eine Inspektion (Feststellen des Ist-Zustandes) und bei Bedarf eine Wartung (Herstellen des Soll-Zustandes) vom Fachhandwerker durchführen zu lassen.
- Nach dem Spannungsfreischalten des Gerätes kann für einen Zeitraum von 5 Minuten noch Spannung auf dem Gerät sein, da sich die Kondensatoren auf dem Inverter noch entladen müssen.

- Unterbrechen Sie die Spannungsversorgung der Wärmepumpe auch außerhalb der Heizperiode nicht. Die Spannungsversorgung der Wärmepumpe ist sicherheitsrelevant. Wenn Sie die Spannungsversorgung unterbrechen, ist zudem der Frostschutz der Wärmepumpe nicht gewährleistet.
- Sie müssen die Anlage im Sommer nicht abschalten. Der Wärmepumpen-Manager verfügt über eine automatische Sommer-Winter-Umschaltung.

WPE-I HK 230 Premium

- Das Gerät ist nur für die passive Kühlung geeignet.
- Bei Auslieferung befindet sich der Parameter KÜHLEN in Einstellung AUS.
- Das Menü KÜHLEN wird nur eingeblendet, wenn eine FET angeschlossen ist. Der Kühlbetrieb ist nur im Sommerbetrieb möglich.

BEDIENUNG

1. Allgemeine Hinweise

Die Kapitel „Besondere Hinweise“ und „Bedienung“ richten sich an den Gerätebenutzer und den Fachhandwerker.

Das Kapitel „Installation“ richtet sich an den Fachhandwerker.



Hinweis

Lesen Sie diese Anleitung vor dem Gebrauch sorgfältig durch und bewahren Sie sie auf. Geben Sie die Anleitung ggf. an einen nachfolgenden Benutzer weiter.

1.1 Mitgeltende Dokumente

- Bedienungsanleitung des Wärmepumpen-Managers WPM
- Inbetriebnahmeanleitung des Wärmepumpen-Managers WPM
- Bedienungs- und Installationsanleitungen der zur Anlage gehörenden Komponenten

1.2 Sicherheitshinweise

1.2.1 Aufbau von Sicherheitshinweisen



SIGNALWORT Art der Gefahr
Hier stehen mögliche Folgen bei Nichtbeachtung des Sicherheitshinweises.
► Hier stehen Maßnahmen zur Abwehr der Gefahr.

1.2.2 Symbole, Art der Gefahr

Symbol	Art der Gefahr
	Verletzung
	Stromschlag

1.2.3 Signalworte

SIGNALWORT	Bedeutung
GEFAHR	Hinweise, deren Nichtbeachtung schwere Verletzungen oder Tod zur Folge haben.
WARNUNG	Hinweise, deren Nichtbeachtung schwere Verletzungen oder Tod zur Folge haben kann.
VORSICHT	Hinweise, deren Nichtbeachtung zu mittelschweren oder leichten Verletzungen führen kann.

1.3 Andere Markierungen in dieser Dokumentation



Hinweis

Allgemeine Hinweise werden mit dem nebenstehenden Symbol gekennzeichnet.
► Lesen Sie die Hinweistexte sorgfältig durch.

Symbol	Bedeutung
	Sachschaden (Geräte-, Folge-, Umweltschaden)
	Geräteentsorgung

► Dieses Symbol zeigt Ihnen, dass Sie etwas tun müssen. Die erforderlichen Handlungen werden Schritt für Schritt beschrieben.

1.4 Hinweise am Gerät

Symbol	Bedeutung
	Schwer entzündbares Kältemittel
	Zulauf / Eintritt
	Auslauf / Austritt
	Wärmequelle
	Heizung
	Trinkwasser
	Gerät nicht abdecken

1.5 Maßeinheiten



Hinweis

Wenn nicht anders angegeben, sind alle Maße in Millimeter.

1.6 Leistungsdaten nach Norm

Erläuterung zur Ermittlung und Interpretation der angegebenen Leistungsdaten nach Norm.

1.6.1 EN 14511

Die insbesondere in Text, Diagrammen und technischem Datenblatt angegebenen Leistungsdaten wurden nach den Messbedingungen der in der Überschrift dieses Abschnitts angegebenen Norm ermittelt, wobei es sich abweichend von dieser Norm bei den Leistungsdaten für Inverter Wärmepumpen teilweise um Teillastwerte handelt und die diesbezügliche prozentuale Gewichtung im Teillastbereich der EN 14825 und den EHPA-Gütesiegel-Regularen entnommen werden kann.

Die vorgenannten Messbedingungen entsprechen in der Regel nicht vollständig den bestehenden Bedingungen beim Anlagenbetreiber.

Abweichungen können in Abhängigkeit von der gewählten Messmethode und dem Ausmaß der Abweichung der gewählten Methode von den im ersten Absatz dieses Abschnitts definierten Messbedingungen erheblich sein.

Weitere die Messwerte beeinflussende Faktoren sind die Messmittel, die Anlagenkonstellation, das Anlagenalter und die Volumenströme.

Eine Bestätigung der angegebenen Leistungsdaten ist nur möglich, wenn auch die hierfür vorgenommene Messung nach den im ersten Absatz dieses Abschnitts definierten Messbedingungen durchgeführt wird.

2. Sicherheit

2.1 Bestimmungsgemäße Verwendung

Das Gerät ist konzipiert zum:

- Heizen von Räumen.
- Erwärmen von Trinkwasser
- Kühlen von Räumen (nur WPE-I HK 230 Premium)

Beachten Sie die im Kapitel „Technische Daten“ aufgeführten Einsatzgrenzen.

Das Gerät ist für den Einsatz im häuslichen Umfeld vorgesehen. Es kann von nicht eingewiesenen Personen sicher bedient werden. In nicht häuslicher Umgebung, z. B. im Kleingewerbe, kann das Gerät ebenfalls verwendet werden, sofern die Benutzung in gleicher Weise erfolgt.

Eine andere oder darüber hinaus gehende Benutzung gilt als nicht bestimmungsgemäß. Zur bestimmungsgemäßen Benutzung gehört auch das Beachten dieser Anleitung sowie der Anleitungen für eingesetztes Zubehör.

2.2 Sicherheitshinweise

- Die Elektroinstallation und die Installation des Heizkreislaufs dürfen nur von einem anerkannten, qualifizierten Fachhandwerker durchgeführt werden.
- Der Fachhandwerker ist bei der Installation und der Erstinbetriebnahme verantwortlich für die Einhaltung der geltenden Vorschriften.
- Betreiben Sie das Gerät nur komplett installiert und mit allen Sicherheitseinrichtungen.
- Schützen Sie das Gerät während der Bauphase vor Staub und Schmutz.
- Beachten Sie für den Betrieb des Gerätes das Sicherheitskonzept (siehe Kapitel „Vorbereitungen / Sicherheitskonzept“).



WARNUNG Verletzung

Das Gerät kann von Kindern ab 8 Jahren sowie von Personen mit verringerten physischen, sensorischen oder mentalen Fähigkeiten oder Mangel an Erfahrung und Wissen benutzt werden, wenn sie beaufsichtigt werden oder bezüglich des sicheren Gebrauchs des Gerätes unterwiesen wurden und die daraus resultierenden Gefahren verstanden haben. Kinder dürfen nicht mit dem Gerät spielen. Reinigung und Benutzer-Wartung dürfen nicht von Kindern ohne Beaufsichtigung durchgeführt werden.



WARNUNG Verletzung

► Betreiben Sie das Gerät aus Sicherheitsgründen nur mit geschlossenem Gehäuse.

2.3 Prüfzeichen

Siehe Typenschild am Gerät.

3. Gerätebeschreibung

Das Gerät ist eine Sole-Wasser-Wärmepumpe, die für den Betrieb als Heizungs-Wärmepumpe geeignet ist. Dem Wärmequellenmedium wird von der Wärmepumpe auf einem niedrigen Temperaturniveau Wärme entzogen, die dann zusammen mit der vom Verdichter aufgenommenen Energie auf einem höheren Temperaturniveau an das Heizungswasser abgegeben wird. Je nach Temperatur der Wärmequelle wird das Heizungswasser auf bis zu 75 °C Vorlauftemperatur erwärmt.

Im Gerät sind eine Heizungs-Umwälzpumpe, eine Multifunktionsgruppe (MFG) mit Sicherheitsbaugruppe und ein 3-Wege-Ventil zur Umschaltung zwischen dem Heizungskreislauf und dem Kreislauf zur Warmwassererwärmung eingebaut. Die Erwärmung des Warmwassers erfolgt, indem das von der Wärmepumpe erwärmte Heizungswasser durch einen Wärmeübertrager im Warmwasserspeicher gepumpt wird und dabei seine Wärme an das Warmwasser abgibt.

Das Gerät verfügt über eine elektrische Not-/Zusatzheizung (NHZ). Um den Heizbetrieb und die Bereitstellung hoher Warmwasser-Temperaturen zu gewährleisten, wird im monovalenten Betrieb bei Unterschreiten des Bivalenzpunktes die elektrische Not-/Zusatzheizung als Notheizung aktiviert. Im monoenergetischen Betrieb wird in einem solchen Fall die elektrische Not-/Zusatzheizung als Zusatzheizung aktiviert.

Geregelt wird das Gerät mittels einer eingebauten, außen temperaturabhängigen Heizkreistemperaturregelung (Wärmepumpen-Manager WPM).

Der WPM steuert auch die Warmwassererwärmung auf die gewünschte Temperatur. Wenn während der Warmwasserbereitung der Hochdrucksensor oder der Heißgaswächter der Wärmepumpe anspricht, wird die Warmwasserbereitung automatisch von einer eingebauten elektrischen Not-/Zusatzheizung abgeschlossen, sofern die WW-LERNFUNKTION deaktiviert ist. Wenn die WW-LERNFUNKTION aktiviert ist, wird die Warmwasserbereitung beendet und der Warmwasser-Sollwert mit der erreichten Warmwasser-Temperatur überschrieben.

Der WPM regelt auch die eingebaute elektrische Not-/Zusatzheizung. Ein weiterer Wärmeerzeuger kann ebenfalls angesteuert werden.

Trockenheizen



Sachschaden

Falsche Einstellungen können zur Beschädigung der Wärmepumpe oder des Estrichs führen. Bei Sole-Wasser-Wärmepumpen kann zusätzlich die Wärmequelle beschädigt werden.

- ▶ Wenn Sie das Aufheizprogramm verwenden möchten, beachten Sie das entsprechende Kapitel in der Inbetriebnahmeanleitung des Wärmepumpen-Managers WPM.

WPE-I HK 230 Premium



Sachschaden

Im Kühlbetrieb kann sich bei Unterschreitung der Taupunkttemperatur Kondensat bilden.

- ▶ Schließen Sie die Fernbedienung FET an.



Sachschaden

Kondensation durch Taupunktunterschreitung kann zu einem Sachschaden führen. Das Gerät ist ausschließlich für Flächenkühlung zugelassen. Wenn die Fernbedienung FET angeschlossen ist, übernimmt der Wärmepumpen-Manager WPM die Taupunktüberwachung.

Im Gerät ist zusätzlich ein Wärmeübertrager und ein 3-Wege-Ventil zur Umschaltung zwischen Heizen und Kühlen eingebaut.

Bei Flächenkühlung ist die Installation einer Fernbedienung (FET) zur Messung der relativen Feuchtigkeit und der Raumtemperatur zur Taupunktüberwachung in einem Referenzraum notwendig.

Das Herunterkühlen des Wohnraumes erfolgt, indem die Sole durch den zusätzlichen Wärmeübertrager gepumpt wird. Dabei entzieht die Sole dem Heizungswasser Wärme und gibt die Wärme an das kühlere Erdreich ab.

Der Verdichter ist während des Kühlens nicht in Betrieb.

4. Wartung und Pflege



Sachschaden

Wartungsarbeiten, z. B. die Prüfung der elektrischen Sicherheit, dürfen nur durch einen Fachhandwerker erfolgen.

Zur Pflege der Kunststoff- und Blechteile genügt ein feuchtes Tuch. Verwenden Sie keine scheuernden oder anlösenden Reinigungsmittel.

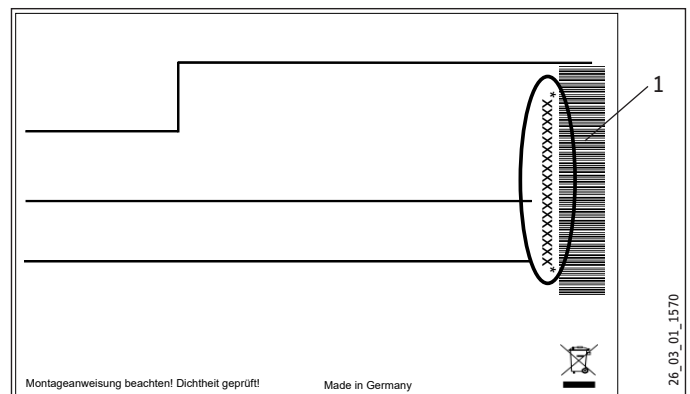
Wir empfehlen regelmäßig eine Inspektion (Feststellen des Ist-Zustandes) und bei Bedarf eine Wartung (Herstellen des Soll-Zustandes) vom Fachhandwerker durchführen zu lassen.

5. Problembesehung

Störung	Ursache	Behebung
Kein warmes Wasser vor- handen oder die Heizung bleibt kalt.	Die Sicherung ist defekt.	Prüfen Sie die Sicherun- gen in der Hausinstal- lation.

Wenn Sie die Ursache nicht beheben können, rufen Sie den Fachhandwerker. Zur besseren und schnelleren Hilfe teilen Sie ihm die Nummer vom Typenschild mit. Das Typenschild befindet sich vorn oben an der rechten oder linken Gehäusesseite.

Beispiel für das Typenschild



1 Nummer auf dem Typenschild

INSTALLATION

6. Sicherheit

Die Installation, Inbetriebnahme sowie Wartung und Reparatur des Gerätes darf nur von einem Fachhandwerker durchgeführt werden.

6.1 Allgemeine Sicherheitshinweise

Wir gewährleisten eine einwandfreie Funktion und Betriebssicherheit nur, wenn das für das Gerät bestimmte Original-Zubehör und die originalen Ersatzteile verwendet werden.

6.2 Vorschriften, Normen und Bestimmungen



Hinweis

Beachten Sie alle nationalen und regionalen Vorschriften und Bestimmungen.

7. Gerätebeschreibung

7.1 Wirkungsweise

Der wärmequellenseitige Wärmeübertrager (Verdampfer) entzieht der Wärmequelle Umweltwärme. Die dabei aufgenommene Energie wird zusammen mit der Energie des Verdichterantriebes dem Heizwasser im heizungsseitigen Wärmeübertrager (Verflüssiger) zugeführt. Abhängig von der Heizlast wird das Heizwasser bis +75 °C erwärmt.

Wenn während der Warmwasserbereitung der Hochdrucksensor oder der Heißgaswächter ansprechen, tritt die elektrische Not-/Zusatzheizung in Kraft. Wenn der Wärmebedarf des Heizungssystems die Heizleistung der Wärmepumpe übersteigt, übernimmt die Not-/Zusatzheizung die Abdeckung des Restwärmebedarfs.

WPE-I HK 230 Premium

Zum Kühlen wird die Sole durch ein 3-Wege-Umschaltventil und einen zusätzlichen Wärmeübertrager gepumpt. Dabei entzieht die Sole dem Heizungswasser Wärme.

7.2 Lieferumfang

- 1x Außentemperaturfühler AF PT
- 2x Tauch- / Anlegefühler TAF PT
- 6x Steckverbinder 28 mm

7.3 Zubehör

- Sole-Füllereinheit WPSF
- Enthärtungsarmatur HZEA
- Filterbaugruppe 22 mm (FS-WP 22)
- Filterbaugruppe 28 mm (FS-WP 28)
- Fernbedienung FET
- Tauch- / Anlegefühler TAF PT

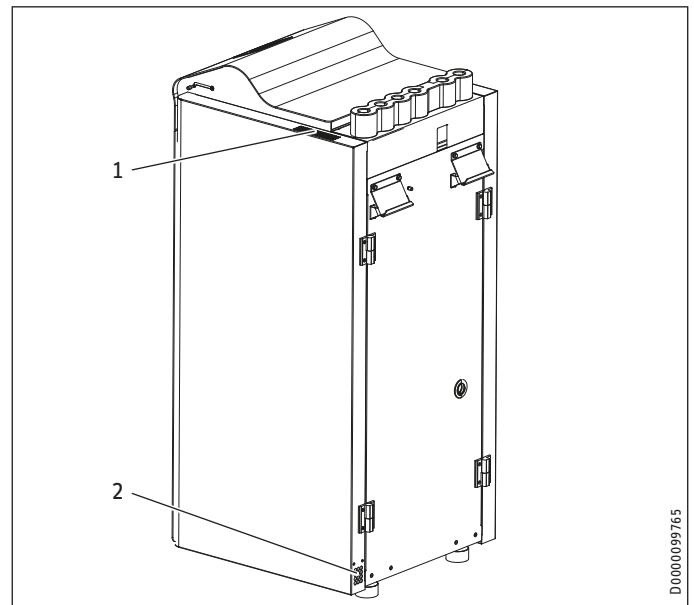
8. Vorbereitungen

8.1 Sicherheitskonzept



Gerät nicht abdecken

▶ Halten Sie die Ausblas- und Ansaugöffnung frei.



1 Ausblasöffnung

2 Ansaugöffnung

Im Gerät ist ein Lüfter verbaut, der im Gerät einen Unterdruck erzeugt. Wenn der Unterdruck nicht mehr aufgebaut werden kann (beschädigtes Dichtband), schaltet die Sicherheitsdruckdose das Gerät aus. Im Wärmepumpen-Manager erscheint eine Meldung.

	Einheit	Wert
minimaler Unterdruck	Pa	30

▶ Tauschen Sie das Dichtband bei Bedarf aus.

Bei einer Leckage durchmischt der Lüfter das Kältemittel im Raum ausreichend.

▶ Halten Sie die Mindestaufstellfläche des Aufstellraums ein.

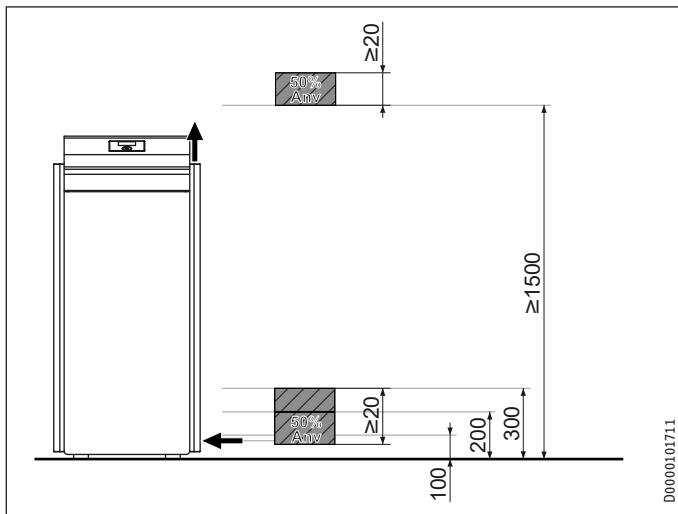
Mindestaufstellfläche [m ²]	
WPE-I 04 H(K) Premium	WPE-I 12 H(K) Premium
WPE-I 06 H(K) Premium	WPE-I 15 H(K) Premium
WPE-I 08 H(K) Premium	
6,0	8,0

Mindestaufstellfläche vergrößern

Wenn die Mindestaufstellfläche im Aufstellraum nicht erreicht wird, können Sie den Aufstellraum über Belüftungsöffnungen mit einem Nachbarraum verbinden. Die Belüftungsöffnungen müssen sich in der Nähe der Decke und des Bodens befinden. Wenn die Decke abgehängt ist und keine Wand zum nächsten Raum vorhanden ist, kann die obere Belüftungsöffnung entfallen.

INSTALLATION

Vorbereitungen



- Die Belüftungsöffnungen dürfen nicht verschlossen werden.
- Die Oberkante der unteren Belüftungsöffnung darf nicht höher als 300 mm über dem Boden sein.
- 50 % der benötigten Fläche der Belüftungsöffnung müssen näher als 200 mm zum Boden sein.
- Die Unterkante der unteren Belüftungsöffnung darf nicht höher als 100 mm über dem Boden sein.
- Die Belüftungsöffnung zwischen den Räumen darf nicht schmaler als 20 mm sein.
- Eine zweite Belüftungsöffnung wird benötigt. Die Belüftungsöffnung darf nicht kleiner als 50 % der benötigten Fläche der Belüftungsöffnung sein. Die Unterkante der Belüftungsöffnung muss mindestens auf einer Höhe von 1500 mm über dem Boden sein.
- ▶ Berechnen Sie die Fläche der Belüftungsöffnungen.

$$Anv = \frac{m_c - (0,4335 * A)}{50,3}$$

- A Raumfläche [m²]
 Anv erforderliche Öffnungsfläche [m²]
 m_c Füllmenge Kältemittel [kg]

- ▶ Installieren Sie Belüftungsöffnungen, die der ermittelten Fläche entsprechen.

8.2 Montageort



Sachschaden

- ▶ Installieren Sie das Gerät nur in Räumen ohne dauernde Zündquelle (z. B. offene Flammen, ein eingeschaltetes Gasgerät oder einen Elektroheizer) oder ohne raumluftabhängige Heizgeräte.



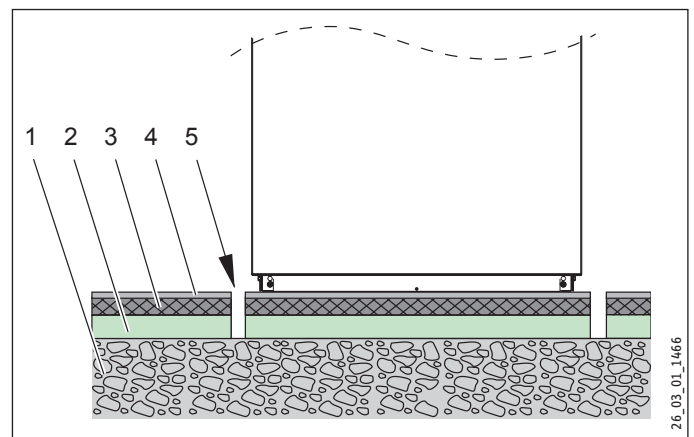
Hinweis

- Das Gerät ist zur Aufstellung in Räumen bestimmt, außer in Feuchträumen.

- ▶ Stellen Sie das Gerät nicht unter oder neben Schlafräumen auf.
- ▶ Führen Sie die Rohrdurchführungen durch Wände und Decken Körperschallgedämmt aus.

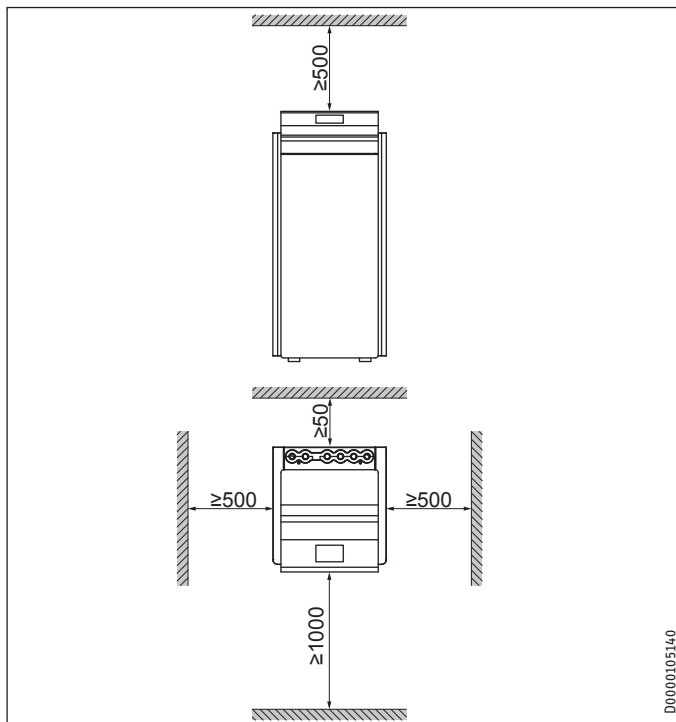
Der Raum, in dem das Gerät installiert werden soll, muss folgende Bedingungen erfüllen:

- frostfrei
- Der Raum darf nicht durch Staub, Gase oder Dämpfe explosionsgefährdet sein.
- Bei Aufstellung des Gerätes in einem Heizraum zusammen mit anderen Heizgeräten ist sicherzustellen, dass der Betrieb der anderen Heizgeräte nicht beeinträchtigt wird.
- Das Mindestvolumen des Aufstellraums muss eingehalten werden (siehe Kapitel „Vorbereitungen / Sicherheitskonzept“).
- Tragfähiger Fußboden (Gewicht des Gerätes, siehe Kapitel „Technische Daten / Datentabelle“).
- ▶ Stellen Sie sicher, dass im Aufstellraum das Sicherheitsventil für den Solekreis installiert ist. Alternativ ist die Installation im Freien möglich.
- ▶ Stellen Sie sicher, dass der Untergrund waagrecht, eben, fest und dauerhaft ist.
- ▶ Sorgen Sie bei schwimmendem Estrich für einen schallarmen Betrieb der Wärmepumpe.
- ▶ Entkoppeln Sie die Aufstellfläche um die Wärmepumpe herum durch eine Aussparung. Verschließen Sie anschließend die Aussparung mit einem wasserundurchlässigen und schallentkoppelten Material z. B. Silikon.



- 1 Betondecke
- 2 Trittschalldämmung
- 3 Schwimmender Estrich
- 4 Bodenbelag
- 5 Aussparung

8.3 Mindestabstände



- ▶ Halten Sie die Mindestabstände ein, um einen störungsfreien Betrieb des Gerätes zu gewährleisten und Wartungsarbeiten am Gerät zu ermöglichen.

8.4 Elektroinstallation



WARNUNG Stromschlag

Führen Sie alle elektrischen Anschluss- und Installationsarbeiten entsprechend den nationalen und regionalen Vorschriften aus.



WARNUNG Stromschlag

Der Anschluss an das Stromnetz ist nur als fester Anschluss erlaubt. Das Gerät muss über eine Trennstrecke von mindestens 3 mm allpolig vom Netzanschluss getrennt werden können. Diese Anforderung wird von Schützen, LS-Schaltern, Sicherungen usw. übernommen.



Sachschaden

Sichern Sie die zwei Stromkreise für den Verdichter und die elektrische Not-/Zusatzheizung getrennt ab.



Hinweis

Die angegebene Spannung muss mit der Netzspannung übereinstimmen. Beachten Sie das Typenschild.



Hinweis

Das Gerät enthält einen Frequenzumrichter für den drehzahlgeregelten Verdichter. Im Fehlerfall können Frequenzumrichter Fehlergleichströme verursachen. Wenn Fehlerstrom-Schutzeinrichtungen vorgesehen sind, müssen diese allstromsensitiven Fehlerstrom-Schutzeinrichtungen (RCD) vom Typ B sein. Ein Fehlergleichstrom kann Fehlerstrom-Schutzeinrichtungen vom Typ A blockieren.

- ▶ Stellen Sie sicher, dass die Spannungsversorgung für das Gerät von der Hausinstallation getrennt ist.

Die elektrischen Daten sind im Kapitel „Technische Daten / Datentabelle“ aufgeführt.

- ▶ Verlegen Sie die entsprechenden Leitungsquerschnitte. Beachten Sie die nationalen und regionalen Vorschriften.

WPE-I 04 H(K) 230 Premium | WPE-I 06 H(K) 230 Premium | WPE-I 08 H(K) 230 Premium

Absicherung	Zuordnung	Leitungsquerschnitt
B 16 A	Verdichter	2,5 mm ² bei Verlegung in einer Wand 1,5 mm ² bei Freiverlegung
B 16 A	elektrische Not-/Zusatzheizung (NHZ)	2,5 mm ² 1,5 mm ² bei nur zwei belasteten Adern und Verlegung auf einer Wand oder im Elektroinstallationsrohr auf einer Wand.
B 16 A	Steuerung	1,5 mm ²

WPE-I 12 H(K) 230 Premium | WPE-I 15 H(K) 230 Premium

Absicherung	Zuordnung	Leitungsquerschnitt
B 25 A	Verdichter	4,0 mm ² bei Verlegung in einer Wand ≥ 2,5 mm ² bei Freiverlegung
Alternativ: 1x B 16 A weitere Angaben unter Tabelle	Verdichter	4,0 mm ² bei Verlegung in einer Wand ≥ 2,5 mm ² bei Freiverlegung
B 16 A	elektrische Not-/Zusatzheizung (NHZ)	2,5 mm ² 1,5 mm ² bei nur zwei belasteten Adern und Verlegung auf einer Wand oder im Elektroinstallationsrohr auf einer Wand.
B 16 A	Steuerung	1,5 mm ²

- ▶ Wenn Sie für den Verdichter die kleinere Absicherung wählen, müssen Sie die maximale Stromaufnahme begrenzen. Stellen Sie den Parameter MAXIMALER STROM im Menü INBETRIEBNAHME / VERDICHTER ein. Beachten Sie die Angaben in der Inbetriebnahmeanleitung des Wärmepumpen-Managers.

Heizleistung bei 16 A-Absicherung des Verdichters

Quellentemperatur [°C]	Vorlauftemperatur [°C]	Heizleistung [kW]
WPE-I 12 H(K) 230 Premium		
0	35	12,6
0	55	10,2
WPE-I 15 H(K) 230 Premium		
0	35	13,4
0	55	10,2

9. Montage

9.1 Transport

- ▶ Transportieren Sie das Gerät in der Verpackung, damit es vor Beschädigungen geschützt ist.
- ▶ Schützen Sie das Gerät beim Transport vor heftigen Stößen.
- Wenn Sie das Gerät beim Transport ankippen, darf dies nur kurzzeitig über eine der Längsseiten geschehen. Je länger das Gerät gekippt wird, desto mehr verteilt sich das Kältemittelöl im System.
- Lagerung und Transport bei Temperaturen unter - 20 °C und über + 50 °C sind nicht erlaubt.

9.2 Aufstellung

- ▶ Entfernen Sie die Verpackungsfolie und die oberen und seitlichen EPS-Polster.
- ▶ Kippen Sie das Gerät etwas nach vorne.
- ▶ Legen Sie Hölzer hinten unter das Gerät.
- ▶ Kippen Sie das Gerät etwas nach hinten und heben Sie das Gerät von der Palette. Benutzen Sie zum Herausheben die Griffe an der Rückwand und die vorderen unteren Gummistellfüße.
- ▶ Stellen Sie das Gerät auf den vorbereiteten Untergrund.
- ▶ Halten Sie die Mindestabstände ein (siehe Kapitel „Vorbereitungen / Mindestabstände“).
- ▶ Richten Sie das Gerät durch Verstellen der Gerätefüße waagrecht aus.

9.3 Installation der Wärmequellenanlage



Sachschaden

Die maximale Einsatzgrenze der Wärmequelle darf für max. 30 Minuten bis 40 °C betragen. Ein Dauerbetrieb mit einer Wärmequellentemperatur über der max. Einsatzgrenze (siehe Kapitel „Technische Daten / Datentabelle“) ist nicht zulässig.



Hinweis

Führen Sie die Wärmequellenanlage für das Gerät gemäß den Planungsunterlagen aus.



Hinweis

Das Gerät kann auch mit Grundwasser als Wärmequelle betrieben werden. Für den Betrieb mit Grundwasser ist ein Zwischenkreis zwingend erforderlich.

- ▶ Montieren Sie die Grundwasserstation GWS oder einen Wärmeübertrager.
- ▶ Füllen Sie den Zwischenkreis mit einem Ethylenglykol-Wassergemisch mit mindestens 25 Volumen-% Ethylenglykol. Achten Sie auf Dichtheit.
- ▶ Stellen Sie im Wärmepumpen-Manager das Quellenmedium auf „WASSER“. Die minimale Rücklauf-Quellentemperatur wird automatisch auf +2 °C gestellt.

Zulässige Sole:

		Bestellnummer
MEG 10	Wärmeträgerflüssigkeit als Konzentrat auf Ethylenglykolbasis	231109
MEG 30	Wärmeträgerflüssigkeit als Konzentrat auf Ethylenglykolbasis	161696

9.3.1 Umwälzpumpe und erforderlicher Volumenstrom

Der Volumenstrom wird automatisch vom Wärmepumpen-Manager geregelt. Eine manuelle Einstellung der Umwälzpumpe ist nicht möglich.

9.3.2 Anschluss und Solefüllung

- ▶ Spülen Sie vor dem Anschließen der Wärmepumpe an den Wärmequellen-Kreislauf das Leitungssystem mit Sole gründlich durch. Fremdkörper, wie Rost, Sand, Dichtungsmaterial beeinträchtigen die Betriebssicherheit der Wärmepumpe. Wir empfehlen, in den Wärmequelleneintritt unsere Sole-Fülleinheit WPSF zu montieren (siehe Kapitel „Gerätebeschreibung / Zubehör“).

Zur einfachen Anbindung an den Solekreislauf liegen dem Gerät Steckverbinder bei (siehe Kapitel „Montage / Steckverbinder montieren“).

Das Solevolumen in der Wärmepumpe unter Betriebsbedingungen können Sie der Datentabelle entnehmen (siehe Kapitel „Technische Daten“).

Das Gesamtvolumen entspricht der benötigten Solemenge, die aus unverdünntem Glykol und Wasser zu mischen ist. Der Chloridgehalt des Wassers darf 100 ppm nicht überschreiten.

Mischungsverhältnis

Die Sole-Konzentration ist bei der Verwendung eines Erdreichkollektors oder einer Erdwärmesonde als Wärmequelle unterschiedlich.

Entnehmen Sie das Mischungsverhältnis der nachfolgenden Tabelle.

	Ethylenglykol	Wasser
Erdwärmesonde	25 %	75 %
Erdreichkollektor	33 %	67 %

Solekreis befüllen



Hinweis

- ▶ Führen Sie die Wärmedämmung der Soleleitungen diffusionsdicht aus.



Hinweis

Der Fülldruck der Anlage muss höher sein als der Vor- plus der maximalen Druckdifferenz der Solepumpe.



Hinweis

Bei Erdwärmesonden ist das Membran-Druckausdehnungsgefäß bis zu einem Füllvolumen von 600 l geeignet.

Das im Gerät eingebaute Membran-Druckausdehnungsgefäß ist werkseitig geöffnet und verplombt.

Montage

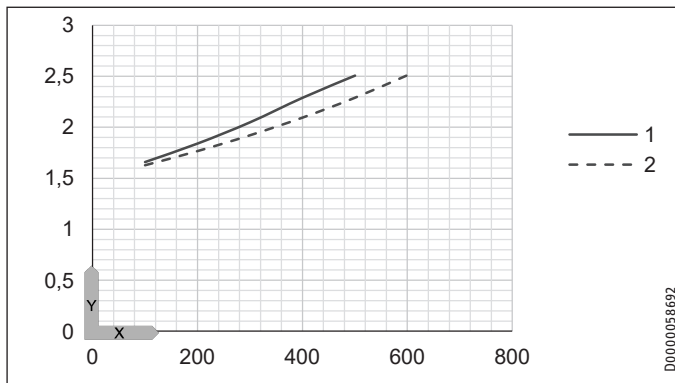
- ▶ Kontrollieren Sie den Vordruck (Solldruck: 0,5 bar) des soleseitigen Membran-Druckausdehnungsgefäßes.
- ▶ Stellen Sie den Vordruck bei Bedarf ein.

Die Sole-Wasser-Wärmepumpe ist mit einem Soledruckschalter im Solekreis ausgestattet. Der Soledruckschalter schaltet im Falle einer Leckage im Solekreislauf das Gerät aus und verhindert, dass Sole in das Erdreich gelangt.

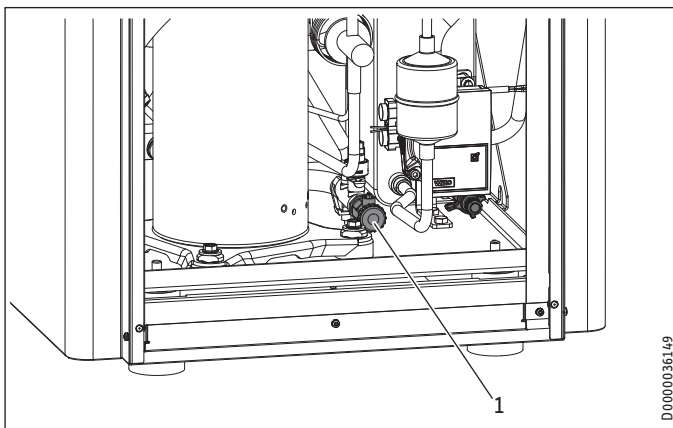
Wenn der Druck im Solekreis 0,7 bar unterschreitet, schaltet der Soledruckschalter die Wärmepumpe aus. Damit die Wärmepumpe wieder freigegeben wird, muss der Druck im Stillstand der Wärmepumpe auf mindestens 1,5 bar erhöht werden.

Um zu verhindern, dass der Soledruckschalter ohne eine bestehende Leckage die Wärmepumpe ausschaltet, ist die Wärmequelleseite der Wärmepumpe bei der Installation mit einem Mindestdruck von > 1,5 bar zu füllen.

- ▶ Füllen Sie die Anlage nach folgender Kurve, um ein unbeabsichtigtes Ansprechen des Soledruckschalters zu vermeiden.



- X Anlagenvolumen [l]
- Y Füllüberdruck [bar]
- 1 Erforderlicher Fülldruck in Abhängigkeit vom Anlagenvolumen bei 33 % Sole
- 2 Erforderlicher Fülldruck in Abhängigkeit vom Anlagenvolumen bei 25 % Sole



- 1 Entleerung soleseitig
- ▶ Befüllen Sie den Solekreis über die Entleerung.
- ▶ Entlüften Sie den Solekreis.

Sole-Konzentration kontrollieren:

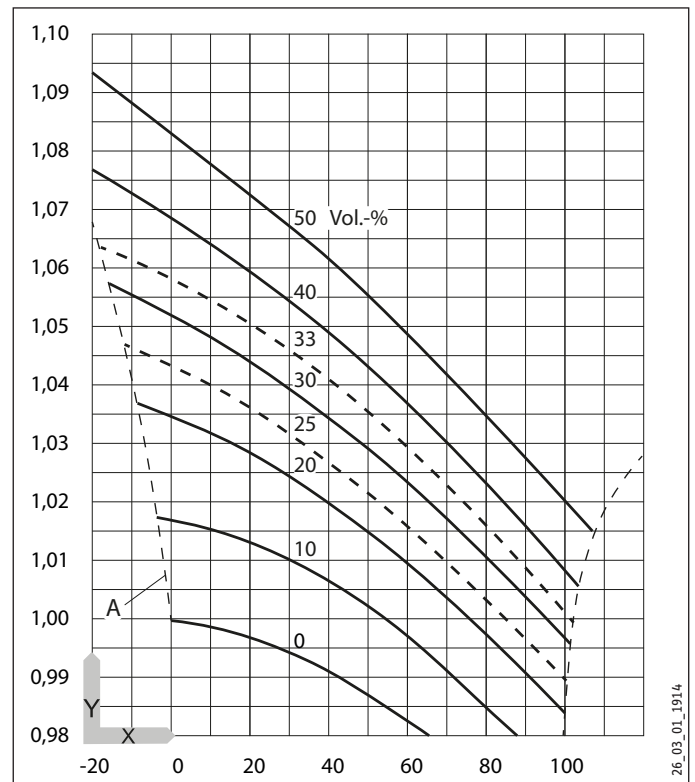
- ▶ Ermitteln Sie die Dichte des Glykol-Wassergemisches z. B. mit einem Aräometer.

Anhand der gemessenen Dichte und Temperatur können Sie aus dem Diagramm die vorhandene Konzentration ablesen.



Hinweis

Die angegebenen Leistungsdaten sind auf Ethylenglykol bezogen (siehe „Technische Daten“).



- X Temperatur [°C]
- Y Dichte [g/cm³]
- A Frostsicherheit [°C]

- ▶ Dämmen Sie die Sole-Leitungen mit diffusionsdichter Wärmedämmung.

9.4 Heizwasseranschluss



Hinweis

Der Einsatz von Rückschlagventilen in den Ladekreisläufen zwischen Wärmeerzeuger und Puffer- oder Warmwasserspeicher kann die Funktion der integrierten Multifunktionsgruppe (MFG) beeinträchtigen und zu Störungen in der Heizungsanlage führen.

- ▶ Verwenden Sie für die Installation der Geräte ausschließlich unsere hydraulischen Standardlösungen.

Die Heizungsanlage, an die die Wärmepumpe angeschlossen wird, muss von einem Fachhandwerker nach den in den Planungsunterlagen enthaltenen Wasser-Installationsplänen ausgeführt werden.

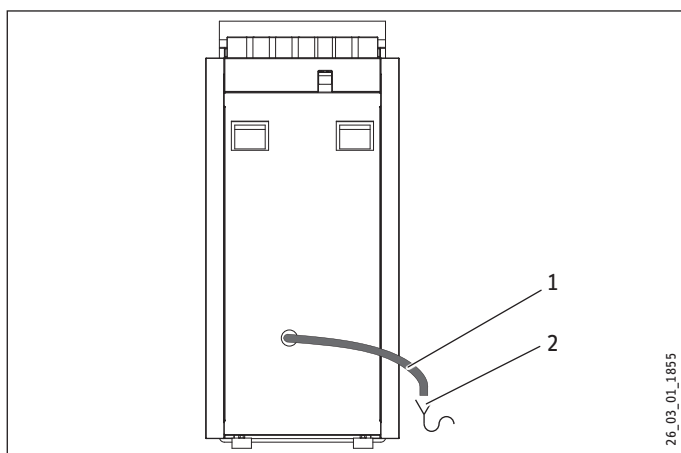
- ▶ Spülen Sie vor dem Anschließen der Wärmepumpe das Leitungssystem gründlich durch. Fremdkörper, wie Rost, Sand, Dichtungsmaterial beeinträchtigen die Betriebssicherheit der Wärmepumpe. Wir empfehlen, in den Heizungsrücklauf unsere Filterbaugruppe zu montieren (siehe Kapitel „Gerätebeschreibung / Zubehör“).

Zur einfachen Anbindung an die Heizungsanlage liegen dem Gerät Steckverbinder bei (siehe Kapitel „Montage / Steckverbinder montieren“).

- ▶ Schließen Sie die Heizungsanlage an die Anschlüsse „Heizung Vorlauf“ und „Heizung Rücklauf“ an. Achten Sie auf Dichtheit.
- ▶ Achten Sie auf den richtigen Anschluss des Heizungsvorlaufs und -rücklaufs.
- ▶ Achten Sie bei der Auslegung des Heizkreises auf die maximal verfügbare externe Druckdifferenz (siehe Kapitel „Technische Daten / Datentabelle“).
- ▶ Führen Sie die Wärmedämmung entsprechend geltender Verordnung aus.

Das heizungsseitige Membran-Druckausdehnungsgefäß ist werkseitig am Kappenventil geöffnet und verplombt.

Sicherheitsventil



- 1 Ablauf
- 2 Abfluss

- ▶ Dimensionieren Sie den Abfluss so, dass bei voll geöffnetem Sicherheitsventil das Wasser ungehindert abfließen kann.
- ▶ Stellen Sie sicher, dass der Ablauf des Sicherheitsventils zur Atmosphäre hin geöffnet ist.

- ▶ Installieren Sie den Ablauf des Sicherheitsventils mit einem stetigen Gefälle zum Abfluss. Der Ablauf darf beim Installieren nicht abgeknickt werden.

9.5 Sauerstoffdiffusion



Sachschaden

Vermeiden Sie offene Heizungsanlagen. Verwenden Sie bei Kunststoffrohr-Fußbodenheizungen sauerstoffdiffusionsdichte Rohre.

Bei nicht sauerstoffdiffusionsdichten Kunststoffrohr-Fußbodenheizungen oder offenen Heizungsanlagen kann durch eindiffundierten Sauerstoff an den Stahlteilen der Heizungsanlage Korrosion auftreten (z. B. am Wärmeübertrager des Warmwasserspeichers, an Pufferspeichern, Stahlheizkörpern oder Stahlrohren).

- ▶ Trennen Sie bei sauerstoffdurchlässigen Heizsystemen das Heizungssystem zwischen Heizkreis und Pufferspeicher.



Sachschaden

Die Korrosionsprodukte (z. B. Rostschlamm) können sich in den Komponenten der Heizungsanlage absetzen und durch Querschnittsverengung Leistungsverluste oder Störabschaltungen bewirken.

9.6 Heizungsanlage befüllen

Heizwasserbeschaffenheit

Vor Befüllen der Anlage muss eine Wasseranalyse des Füllwassers vorliegen. Diese Analyse kann z. B. beim zuständigen Wasserversorgungsunternehmen erfragt werden.



Sachschaden

Um Schäden durch Steinbildung zu verhindern, müssen Sie das Füllwasser ggf. durch Enthärten oder Entsalzen aufbereiten. Die im Kapitel „Technische Daten / Datentabelle“ genannten Grenzwerte für das Füllwasser müssen dabei zwingend eingehalten werden.

- ▶ Kontrollieren Sie diese Grenzwerte 8-12 Wochen nach der Inbetriebnahme sowie im Rahmen einer jährlichen Anlagenwartung erneut.



Hinweis

Bei einer Leitfähigkeit von $>1000 \mu\text{S}/\text{cm}$ ist die Wasseraufbereitung durch Entsalzung besser geeignet, um Korrosionen zu vermeiden.



Hinweis

Geeignete Geräte zum Enthärten und Entsalzen sowie zum Füllen und Spülen von Heizungsanlagen können Sie über den Fachhandel beziehen.



Hinweis

Wenn Sie das Füllwasser mit Inhibitoren oder Zusatzstoffen behandeln, gelten die Grenzwerte wie beim Entsalzen.

Heizungsanlage befüllen



Sachschaden

- Schalten Sie die Anlage vor der Befüllung nicht elektrisch ein.



Sachschaden

- Durch hohe Volumenströme oder Druckschläge kann das Gerät beschädigt werden.
- Füllen Sie das Gerät mit einem geringen Volumenstrom.

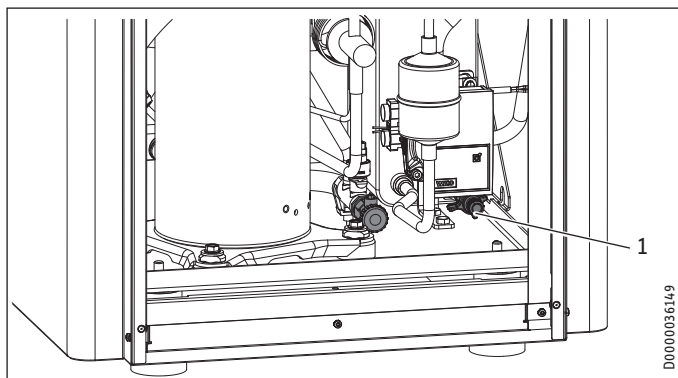
Bei Auslieferung befindet sich das Umschaltventil des MFG in der Mittelstellung, sodass der Heizungs- und Warmwasserkreis gleichmäßig befüllt werden. Wird die elektrische Spannungsversorgung eingeschaltet, fährt das Umschaltventil automatisch in den Heizbetrieb.

Wenn Sie nachträglich eine Befüllung oder Entleerung durchführen wollen, müssen Sie das Umschaltventil zunächst wieder in die Mittelstellung bringen.

- Aktivieren Sie den Parameter.

Parameter

ENTLEERUNG HYD (DIAGNOSE / RELAIESTEST ANLAGE)



1 Entleerung heizungsseitig

- Befüllen Sie die Heizungsanlage über die Entleerung. Beachten Sie den Abschnitt „Fülldruck bestimmen“.

Fülldruck bestimmen

Das im Gerät eingebaute Membran-Druckausdehnungsgefäß hat ein Volumen von 24 Litern. Der Vordruck P_0 beträgt 1,5 bar.

Wenn die Höhendifferenz Δh zwischen dem höchsten Punkt der Heizungsanlage und dem Membran-Druckausdehnungsgefäß maximal 13 m beträgt, kann das Membran-Druckausdehnungsgefäß unverändert verwendet werden.

- Füllen Sie die Heizungsanlage mit einem Druck von mindestens 1,8 bar ($P_0 + 0,3$ bar). Beachten Sie den Ansprechdruck des Sicherheitsventils von 3 bar.

Wenn die Höhendifferenz zwischen dem höchsten Punkt der Heizungsanlage und dem Membran-Druckausdehnungsgefäß mehr als 13 m beträgt, muss der Vordruck angepasst werden.

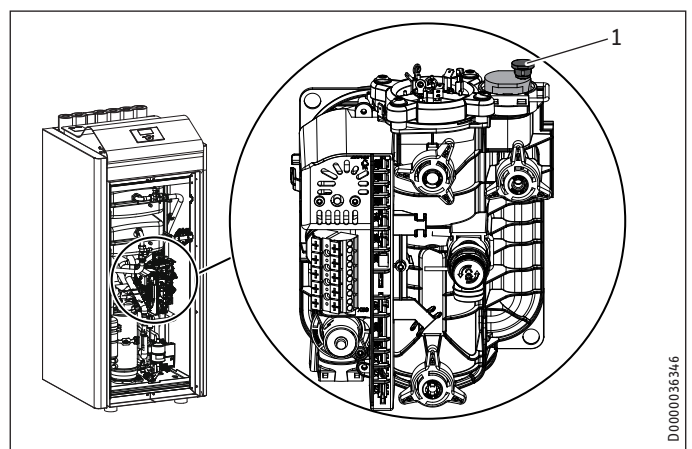
- Berechnen Sie den Vordruck:

$$P_0 = \frac{\Delta h}{10} + 0,2 \text{ bar}$$

D0000081230

- Beachten Sie, dass sich der Fülldruck der Heizungsanlage entsprechend erhöht.
- Prüfen Sie, ob ein weiteres externes Membran-Druckausdehnungsgefäß installiert werden muss.
- Füllen Sie die Heizungsanlage mit dem entsprechenden Druck ($P_0 + 0,3$ bar). Beachten Sie den Ansprechdruck des Sicherheitsventils von 3 bar.

9.7 Heizungsanlage entlüften



1 Automatikentlüfter

- Entlüften Sie das Rohrleitungssystem durch Hochziehen der roten Kappe am Entlüftungsventil.
- Schließen Sie das Entlüftungsventil nach dem Entlüftungsvorgang.

9.8 Warmwasserbereitung

Für die Erwärmung von Warmwasser wird ein Warmwasserspeicher mit einem innenliegenden Wärmeübertrager benötigt.

- Wählen Sie die Wärmeübertrager-Fläche in Abhängigkeit von der Warmwasserleistung der Wärmepumpe. Für eine Warmwasserleistung von 6-8 kW empfehlen wir eine Wärmeübertrager-Fläche von mindestens 2 m².

Im Gerät ist ein 3-Wege-Ventil zur Umschaltung zwischen dem Warmwassererwärmungskreis und dem Heizungskreis eingebaut.

- Spülen Sie vor dem Anschließen der Wärmepumpe das Leitungssystem gründlich durch. Fremdkörper, wie Rost, Sand, Dichtungsmaterial beeinträchtigen die Betriebssicherheit der Wärmepumpe. Wir empfehlen, in den Warmwassererwärmungskreis unsere Filterbaugruppe zu montieren (siehe Kapitel „Gerätebeschreibung / Zubehör“).
- Verbinden Sie den Warmwasservorlauf des Gerätes mit dem oberen Wärmeübertrageranschluss des Warmwasserspeichers (siehe „Technische Daten / Maße und Anschlüsse“).
- Verbinden Sie den Warmwasserrücklauf des Gerätes mit dem unteren Wärmeübertrageranschluss des Warmwasserspeichers (siehe „Technische Daten / Maße und Anschlüsse“).

INSTALLATION

Montage



Hinweis

Wenn keine Warmwasserbereitung angeschlossen wird, müssen Sie die Anschlüsse e22 (Speicher Vorlauf) und e23 (Speicher Rücklauf) hydraulisch miteinander verbinden.

9.9 Betrieb mit Pufferspeicher

- ▶ Installieren Sie den beiliegenden Tauch- / Anlegefühler TAF PT.
- ▶ Schließen Sie den Fühler am Wärmepumpen-Manager an.
- ▶ Stellen Sie am Wärmepumpen-Manager den Parameter ein.

Parameter	Einstellung
PUFFERBETRIEB (EINSTELLUNGEN / HEIZEN / GRUND-EINSTELLUNGEN)	EIN

WPE-I HK 230 Premium

Zum Kühlen in Kombination mit einem Pufferspeicher wird ein weiterer Tauch- / Anlegefühler TAF PT benötigt.

- ▶ Installieren Sie den Fühler im Vorlauf des Pufferspeichers.
- ▶ Schließen Sie den Fühler am Wärmepumpen-Manager an.

9.10 Steckverbinder montieren



Hinweis

Die Kunststoff-Steckverbinder sind nicht für die Installation in der Trinkwasserleitung geeignet.

- ▶ Installieren Sie die Steckverbinder nur im Heiz- oder Solekreis.



Sachschaden

- ▶ Ziehen Sie die Schraubkappe der Steckverbinder per Hand an. Verwenden Sie kein Werkzeug.



Sachschaden

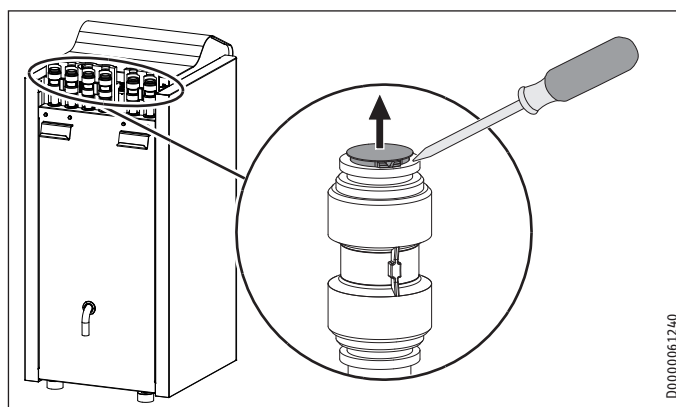
Um den sicheren Halt des Steckverbinders zu gewährleisten, müssen Rohre mit einer Oberflächenhärte > 225 HV (z. B. Edelstahl) mit einer Nut versehen werden.

- ▶ Schneiden Sie mit einem Rohrschneider eine Nut von ca. 0,1 mm Tiefe in einem definierten Abstand zum Rohrende.
 - Rohrdurchmesser 22 mm: $17 \pm 0,5$ mm
 - Rohrdurchmesser 28 mm: $21 \pm 0,5$ mm



Sachschaden

Beim Einsatz von Kunststoffrohren müssen Stützhülsen verwendet werden.



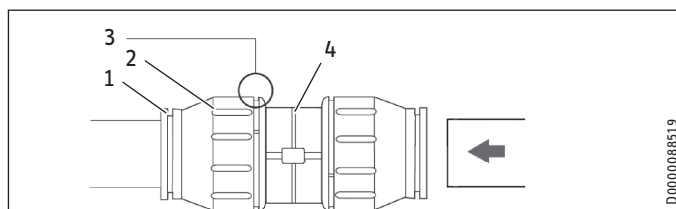
- ▶ Entfernen Sie die grauen Schutzkappen von den Steckverbindern.

Funktionsprinzip von Steckverbindern

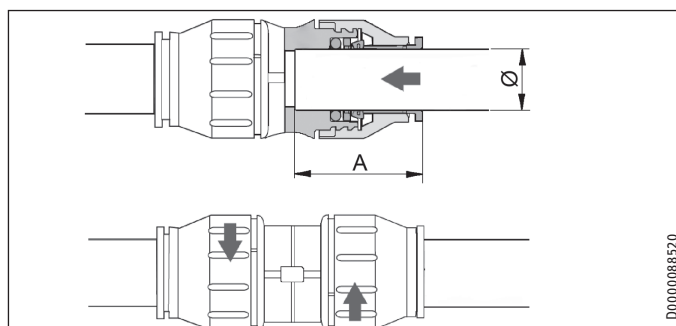
Die Steckverbinder sind mit einem Halteelement mit Edelstahlzähnen und einem O-Ring für die Abdichtung ausgerüstet. Zusätzlich besitzen Steckverbinder die „Drehen und Sichern“-Funktion. Durch einfache Drehung der Schraubkappe per Hand wird das Rohr im Verbinder fixiert und der O-Ring zur Abdichtung auf das Rohr gepresst.

Herstellen der Steckverbindung

Vor dem Einstecken muss der Verbinder in der entriegelten Position stehen. In dieser Stellung befindet sich ein schmaler Spalt zwischen Schraubkappe und Grundkörper.



- 1 Halteelement
- 2 Schraubkappe
- 3 Spalt zwischen Schraubkappe und Grundkörper
- 4 Grundkörper



Rohr-Ø	28 mm
Einstecktiefe A	max. 44 mm



Sachschaden

- Die Rohrenden müssen gratfrei sein.
 - ▶ Kürzen Sie die Rohre nur mit einem Rohrschneider.

- ▶ Stecken Sie das Rohr am O-Ring vorbei bis zum Erreichen der vorgegebenen Einstecktiefe in den Steckverbinder.

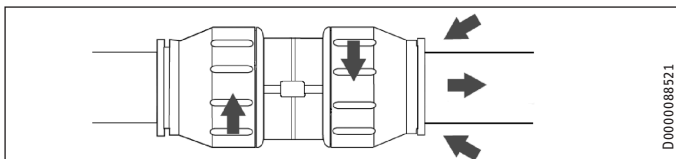
Elektrischer Anschluss

- ▶ Ziehen Sie die Schraubkappe bis zum Anschlag handfest am Grundkörper fest. Hierdurch wird der Steckverbinder gesichert.

Lösen der Steckverbindung

Falls später ein Lösen der Steckverbinder erforderlich ist, gehen Sie folgendermaßen vor:

- ▶ Drehen Sie die Schraubkappe entgegen dem Uhrzeigersinn zurück, bis ein schmaler ca. 2 mm breiter Spalt entsteht. Drücken Sie das Halteelement mit den Fingern zurück und halten Sie das Halteelement fest.
- ▶ Ziehen Sie das eingesteckte Rohr heraus.



10. Elektrischer Anschluss

10.1 Allgemein



WARNUNG Stromschlag

- ▶ Schalten Sie das Gerät vor Arbeiten am Schaltkasten spannungsfrei.



Hinweis

Der Ableitstrom dieses Gerätes kann > 3,5 mA sein.



Hinweis

Verwenden Sie in Verbindung mit dem Wärmepumpen-Manager WPM den Mischer-Stellmotor HSM.

Anschlussarbeiten dürfen nur von einem zugelassenen Fachhandwerker entsprechend dieser Anleitung durchgeführt werden.

Die Genehmigung des zuständigen Energieversorgungsunternehmens (EVU) zum Anschluss des Gerätes muss vorliegen.

- ▶ Beachten Sie das Kapitel „Vorbereitungen / Elektroinstallation“.

10.2 Elektrischer Anschluss



Hinweis

- ▶ Befüllen Sie die Heizungsanlage bevor Sie den elektrischen Anschluss herstellen (siehe Kapitel „Montage / Heizwasseranschluss“).

Die Anschlussklemmen befinden sich am Schaltkasten des Gerätes unter der oberen Abdeckung.

Für die Anschlüsse müssen Sie den Vorschriften entsprechende elektrische Leitungen verwenden.

- ▶ Demontieren Sie die Abdeckung (siehe Kapitel „Störungsbehebung / Verkleidungsteile demontieren“).
- ▶ Entfernen Sie den hinteren Wärmedämmkörper.
- ▶ Verlegen Sie die elektrischen Leitungen durch die Durchführung des vorderen Wärmedämmkörpers.

- ▶ Führen Sie anschließend die elektrischen Leitungen durch die Zugentlastungen.
- ▶ Prüfen Sie die Funktion der Zugentlastungen.
- ▶ Führen Sie alle Anschlusskabel sowie Fühlerkabel durch die vorgesehene Durchführung in der Rückwand.

10.2.1 Verdichter und elektrische Not-/Zusatzheizung

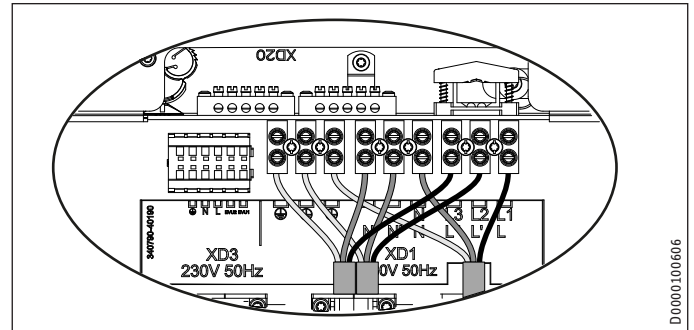
Gerätefunktion	Wirkung der elektrischen Not-/Zusatzheizung
Monoenergie-tischer Betrieb	Die elektrische Not-/Zusatzheizung gewährleistet bei Unterschreiten des Bivalenzpunktes den Heizbetrieb sowie die Bereitstellung hoher Warmwasser-Temperaturen.
Notbetrieb	Wenn die Wärmepumpe im Störfall ausfällt, wird die Heizleistung von der elektrischen Not-/Zusatzheizung übernommen.

Sie können zwischen zwei Anschlussmöglichkeiten wählen. Der Verdichteranschluss bleibt einphasig.

Anschlussmöglichkeit	Anschlussart
A	getrennter Anschluss für Verdichter und Not-/Zusatzheizung
B	Anschluss für Verdichter und Not-/Zusatzheizung mit 5-adrigem Kabel

Anschlussmöglichkeit A (230 V)

- ▶ Schließen Sie die elektrischen Leitungen entsprechend folgender Abbildung an.



XD1 Verdichter (Inverter)	L, N, PE
XD1 Elektrische Not-/Zusatzheizung (NHZ)	L', L'', N', N'', PE
XD3 Steuerspannung	L, N, PE

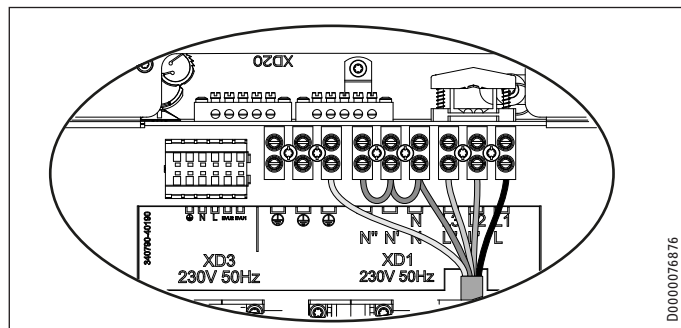
- ▶ Führen Sie die elektrischen Leitungen durch die Zugentlastungen. Prüfen Sie die Funktion der Zugentlastungen.

Wird am EVU-Freigabesignal keine Spannung angeschlossen, läuft die Wärmepumpe nicht an.

- ▶ Wenn kein Rundsteuerempfänger eingebunden wird, installieren Sie eine Brücke zwischen EVU1 und EVU2.

Anschlussmöglichkeit B (400 V)

- Schließen Sie die elektrischen Leitungen entsprechend folgender Abbildung an.



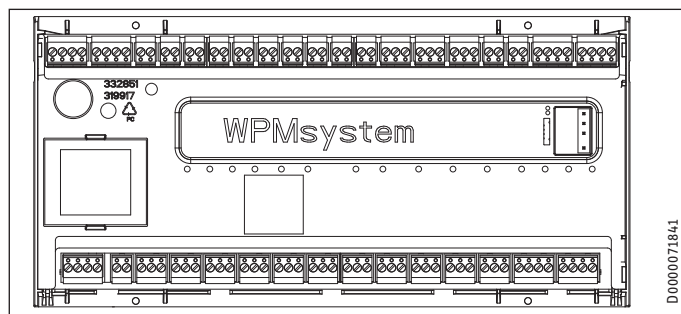
XD1	Verdichter (Inverter) Elektrische Not-/Zusatzheizung (NHZ) L1, L2, L3, N, PE
XD3	Steuerspannung L, N, PE

- Verbinden Sie die Anschlüsse N, N' und N'' mit einer Brücke.
- Führen Sie die elektrischen Leitungen durch die Zugentlastungen. Prüfen Sie die Funktion der Zugentlastungen.

Wird am EVU-Freigabesignal keine Spannung angeschlossen, läuft die Wärmepumpe nicht an.

- Wenn kein Rundsteuerempfänger eingebunden wird, installieren Sie eine Brücke zwischen EVU1 und EVU2.

10.2.2 Anschlussbelegung Wärmepumpen-Manager



Sicherheitskleinspannung			
X1.1	+	+	CAN (Anschluss für Wärmepumpe und Wärmepumpen-Erweiterung WPE)
CAN A	-	-	
	L	L	
	H	H	
X1.2	+	+	CAN (internes Bedienteil)
CAN B	-	-	
	L	L	
	H	H	
X1.3	Signal	1	Außenfühler
	Masse	2	
X1.4	Signal	1	Pufferfühler (Heizkreisfühler 1)
	Masse	2	
X1.5	Signal	1	Vorlauffühler
	Masse	2	
X1.6	Signal	1	Heizkreisfühler 2
	Masse	2	
X1.7	Signal	1	Heizkreisfühler 3
	Masse	2	
X1.8	Signal	1	Warmwasserspeicher Fühler
	Masse	2	

Sicherheitskleinspannung			
X1.9	Signal	1	
	Masse	2	
X1.10	Signal	1	2. Wärmereizer (2.WE)
	Masse	2	
X1.11	Signal	1	VL Kühlen
	Masse	2	
X1.12	Signal	1	Zirkulationsfühler
	Masse	2	
X1.13	Signal	1	Fernbedienung FE7 / Telefonfernschalter / Heizkurvenoptimierung / SG Ready
	Masse	2	
	Signal	3	
X1.14	unregelt 12 V Eingang	+	Analogeingang 0...10 V
	GND	⊥	
X1.15	unregelt 12 V Eingang	+	Analogeingang 0...10 V
	GND	⊥	
X1.16	Signal	1	PWM Ausgang 1
	Masse	2	
X1.17	Signal	1	PWM Ausgang 2
	Masse	2	
X1.18	+	+	CAN (Anschluss für Fernbedienung FET und Internet Service Gateway ISG)
CAN B	-	-	
	L	L	
	H	H	
X1.19	+	+	CAN (Anschluss für Wärmepumpe und Wärmepumpen-Erweiterung WPE)
CAN A	-	-	
	L	L	
	H	H	

Netzspannung			
X2.1	L	L	Stromversorgung
	L	L	
	N	N	
	PE	⊥	
X2.2	L' (EVU Eingang)	L' (EVU Eingang)	L' (EVU Eingang)
	L* (Pumpen L)	L* (Pumpen L)	L* (Pumpen L)
X2.3	L	L	Heizkreispumpe 1
	N	N	
	PE	⊥ PE	
X2.4	L	L	Heizkreispumpe 2
	N	N	
	PE	⊥ PE	
X2.5	L	L	Heizkreispumpe 3
	N	N	
	PE	⊥ PE	
X2.6	L	L	Pufferladepumpe 1
	N	N	
	PE	⊥ PE	
X2.7	L	L	Pufferladepumpe 2
	N	N	
	PE	⊥ PE	
X2.8	L	L	Warmwasserladepumpe
	N	N	
	PE	⊥ PE	
X2.9	L	L	Quellenpumpe / Abtauen
	N	N	
	PE	⊥ PE	
X2.10	L	L	Störausgang
	N	N	
	PE	⊥ PE	
X2.11	L	L	Zirkulationspumpe / 2.WE Warmwasser
	N	N	
	PE	⊥ PE	
X2.12	L	L	2.WE Heizung
	N	N	
	PE	⊥ PE	
X2.13	L	L	Kühlen
	N	N	
	PE	⊥ PE	

INSTALLATION

Inbetriebnahme

Netzspannung

X2.14	Mischer AUF	▲	Mischer Heizkreis 2
	N	N	(X2.14.1 Mischer AUF
	PE	⊕ PE	X2.14.2 Mischer ZU)
	Mischer ZU	▼	
X2.15	Mischer AUF	▲	Mischer Heizkreis 3
	N	N	(X2.15.1 Mischer AUF
	PE	⊕ PE	X2.15.2 Mischer ZU)
	Mischer ZU	▼	



Hinweis

Bei jedem Fehler am Gerät schaltet der Ausgang X2.10 ein 230 V-Signal.

Bei temporären Fehlern schaltet der Ausgang für eine bestimmte Zeit das Signal durch.

Bei Fehlern, die zu einer dauerhaften Abschaltung des Gerätes führen, schaltet der Ausgang dauerhaft durch.

- ▶ Sie können das Verhalten des Ausgangs über den Parameter „INBETRIEBNAHME / I/O KONFIGURATION / AUSGANG X 2.10“ bestimmen.

10.3 Sicherheitstemperaturbegrenzer für Flächenheizung



Sachschaden

Um im Fehlerfall mögliche Schäden durch eine erhöhte Vorlauftemperatur in der Flächenheizung zu vermeiden, installieren Sie einen Sicherheitstemperaturbegrenzer zur Begrenzung der Systemtemperatur.

10.4 Fühlermontage

- ▶ Beachten Sie für die Installation eines Fühlers die Inbetriebnahmeanleitung des Wärmepumpen-Managers (siehe Kapitel „Anschluss externer Komponenten“).

11. Inbetriebnahme

Alle Einstellungen in der Inbetriebnahmeanleitung des Wärmepumpen-Managers, die Inbetriebnahme des Gerätes sowie die Einweisung des Betreibers müssen von einem Fachhandwerker durchgeführt werden.

Die Inbetriebnahme muss entsprechend dieser Bedienungs- und Installationsanleitung und der Anleitungen des Wärmepumpen-Managers vorgenommen werden. Für die Inbetriebnahme können Sie die kostenpflichtige Unterstützung unseres Kundendienstes anfordern.

Wenn Sie dieses Gerät gewerblich einsetzen, müssen Sie für die Inbetriebnahme die Festlegungen der Betriebssicherheitsverordnung beachten. Weitere Auskünfte hierzu erteilt die zuständige Überwachungsstelle (z. B. TÜV).

11.1 Kontrolle vor Inbetriebnahme

- ▶ Prüfen Sie vor der Inbetriebnahme unten aufgeführte Punkte.

11.1.1 Heizungsanlage

- Haben Sie die Heizungsanlage mit dem korrekten Druck befüllt?
- Haben Sie den Automatikentlüfter an der Multifunktionsgruppe (MFG) nach dem Entlüften wieder verschlossen?



Sachschaden

- ▶ Beachten Sie bei Fußbodenheizung die maximale Systemtemperatur.

11.1.2 Wärmequelle



Sachschaden

Beim Trockenheizen mit einer Sole-Wasser-Wärmepumpe kann die Wärmequelle, insbesondere eine Erdwärmesonde, überlastet werden. Dabei friert das Erdreich um die Erdwärmesonde ein. Die Wärmeübertragung an das Erdreich wird irreparabel geschädigt.

- ▶ Beachten Sie das Kapitel „Menüstruktur / Menü PROGRAMME / AUFHEIZPROGRAMM“ in der Inbetriebnahmeanleitung des Wärmepumpen-Managers.

Das Gerät ist mit einer Quellenschutzfunktion ausgestattet. Wenn eine bestimmte Sole-Temperatur unterschritten wird, reduziert das Gerät selbstständig die Leistung.

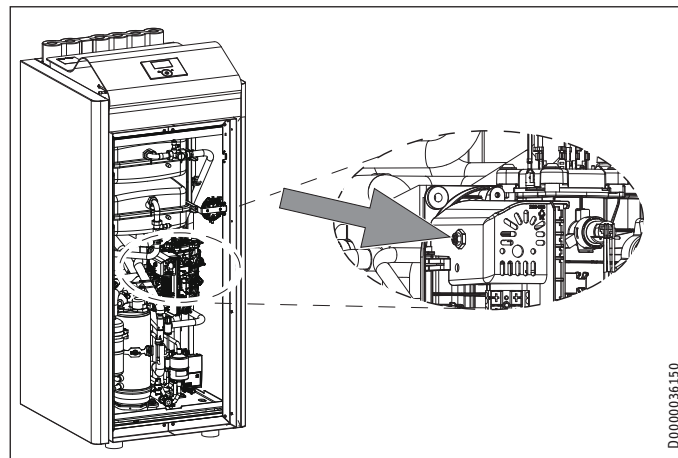
11.1.3 Temperaturfühler

- Haben Sie den Außentemperaturfühler und den Tauch- / Anlegefühler (in Verbindung mit Pufferspeicher) richtig angeschlossen und platziert?

11.1.4 Sicherheitstemperaturbegrenzer

Bei Umgebungstemperaturen unter -15 °C kann es vorkommen, dass der Sicherheitstemperaturbegrenzer der Multifunktionsgruppe auslöst.

- ▶ Kontrollieren Sie, ob der Sicherheitstemperaturbegrenzer ausgelöst hat.



- ▶ Setzen Sie den Sicherheitstemperaturbegrenzer wieder zurück, indem Sie den Reset-Knopf drücken.

11.1.5 Netzanschluss

- Haben Sie den Netzanschluss fachgerecht ausgeführt?

11.2 Erstinbetriebnahme

11.2.1 Spreizungsregelung aktivieren



Hinweis

▶ Verwenden Sie zum Kühlen den konstanten Volumenstrom (Default-Einstellung).

- ▶ Aktivieren Sie zur besseren Anpassung des Gerätes an Ihre Anforderungen die Spreizungsregelung.

Parameter	Einstellung
SPREIZUNGSREGELUNG (INBETRIEBNAHME / LADEPUMPENREGELUNG / HEIZEN / ANSTEUERUNGSART)	EIN
SPREIZUNGSREGELUNG (INBETRIEBNAHME / LADEPUMPENREGELUNG / WARMWASSER / ANSTEUERUNGSART)	EIN

Bei der Spreizungsregelung empfehlen wir die folgenden Einstellungen.

Parameter	Einstellung [K]
SPREIZUNG (INBETRIEBNAHME / LADEPUMPENREGELUNG / HEIZEN / SOLLWERTE)	8
SPREIZUNG (INBETRIEBNAHME / LADEPUMPENREGELUNG / WARMWASSER / SOLLWERTE)	8

11.2.2 Einstellung Heizkurve

Die Effizienz einer Wärmepumpe verschlechtert sich bei steigender Vorlauftemperatur. Stellen Sie die Heizkurve sorgfältig ein. Zu hoch eingestellte Heizkurven führen dazu, dass die Zonen- oder Thermostatventile schließen und evtl. der erforderliche Mindestvolumenstrom im Heizkreis unterschritten wird.

- ▶ Beachten Sie die Inbetriebnahmeanleitung des WPM.

Folgende Schritte helfen Ihnen, die Heizkurve korrekt einzustellen:

- ▶ Öffnen Sie Thermostatventile oder Zonenventile in einem Führungsraum (z. B. Wohn- und Badezimmer) vollständig. Wir empfehlen, im Führungsraum keine Thermostat- oder Zonenventile zu montieren. Regeln Sie für diese Räume die Temperatur über eine Fernbedienung.
- ▶ Passen Sie bei verschiedenen Außentemperaturen (z. B. -10 °C und +10 °C) die Heizkurve so an, dass sich im Führungsraum die gewünschte Temperatur einstellt.

Richtwerte für den Anfang:

Parameter	Fußbodenheizung	Radiatorenheizung
Heizkurve	0,4	0,8
Reglerdynamik	100	100
Komfort Temperatur	20 °C	20 °C

- ▶ Wenn die Raumtemperatur in der Übergangszeit (ca. 10 °C Außentemperatur) zu niedrig ist, müssen Sie die Komfort-Temperatur erhöhen.

Parameter
KOMFORT TEMPERATUR (EINSTELLUNGEN / HEIZEN / HEIZKREIS)



Hinweis

Wenn keine Fernbedienung installiert ist, führt eine Erhöhung der Komfort-Temperatur zu einer Parallelverschiebung der Heizkurve.

- ▶ Wenn die Raumtemperatur bei tiefen Außentemperaturen zu niedrig ist, müssen Sie die Heizkurve erhöhen.

Parameter
STEIGUNG HEIZKURVE (EINSTELLUNGEN / HEIZEN / HEIZKREIS)

- ▶ Wenn Sie die Heizkurve erhöht haben und keine Fernbedienung im Führungsraum installiert ist, müssen Sie bei höheren Außentemperaturen das Zonenventil oder das Thermostatventil im Führungsraum auf die gewünschte Temperatur einstellen.



Hinweis

▶ Senken Sie die Temperatur im gesamten Gebäude nicht durch Zudrehen aller Zonen- oder Thermostatventile, sondern durch Nutzung der Absenckprogramme.

- ▶ Wenn alles korrekt ausgeführt wurde, können Sie das System auf maximale Betriebstemperatur aufheizen und nochmals entlüften.



Sachschaden

▶ Achten Sie bei Flächenheizungen auf die maximal zulässige Temperatur für diese Flächenheizung.

11.2.3 Sonstige Einstellungen

- ▶ Beachten Sie für weitere Einstellungen die Angaben in der Inbetriebnahmeanleitung des WPM.

Parameter
PUFFERBETRIEB (EINSTELLUNGEN / HEIZEN / GRUNDEINSTELLUNG)
WW LEISTUNG SOMMER (EINSTELLUNGEN / WARMWASSER / GRUNDEINSTELLUNG)
WW LEISTUNG WINTER (EINSTELLUNGEN / WARMWASSER / GRUNDEINSTELLUNG)
KÜHLEN (EINSTELLUNGEN)

12. Übergabe des Gerätes

Erklären Sie dem Benutzer die Funktion des Gerätes und machen Sie ihn mit dem Gebrauch des Gerätes vertraut.



Hinweis

▶ Übergeben Sie diese Bedienungs- und Installationsanleitung zur sorgfältigen Aufbewahrung. Alle Informationen in dieser Anweisung müssen sorgfältig beachtet werden. Sie geben Hinweise für die Sicherheit, Bedienung, Installation und die Wartung des Gerätes.

13. Außerbetriebnahme



Sachschaden

Die Spannungsversorgung der Wärmepumpe ist sicherheitsrelevant. Wenn Sie die Spannungsversorgung unterbrechen, ist zudem der Frostschutz der Wärmepumpe nicht gewährleistet.

Die Wärmepumpe wird durch den Wärmepumpen-Manager automatisch in den Sommer- oder Winterbetrieb geschaltet.

- ▶ Unterbrechen Sie die Spannungsversorgung der Wärmepumpe auch außerhalb der Heizperiode nicht.



Sachschaden

- ▶ Beachten Sie die Temperatureinsatzgrenzen und die Mindestumlaufmenge auf der Wärmenutzungsseite (siehe Kapitel „Technische Daten / Datentabelle“).

13.1 Bereitschaftsbetrieb

Für die Außerbetriebnahme der Anlage genügt es, den Wärmepumpen-Manager auf „Bereitschaftsbetrieb“ zu stellen. Die Sicherheitsfunktionen zum Schutz der Anlage sowie Frostschutz bleiben so erhalten.

13.2 Spannungsunterbrechung

Wenn die Anlage dauerhaft vom Stromnetz getrennt werden soll, beachten Sie folgenden Hinweis:



Sachschaden

- ▶ Entleeren Sie bei vollständig ausgeschalteter Wärmepumpe und Frostgefahr die Anlage wasserseitig.

14. Störungsbehebung



WARNUNG Stromschlag

- ▶ Schalten Sie das Gerät vor Arbeiten am Anschlussbereich spannungsfrei.

Nach dem Spannungsfreischalten des Gerätes kann für einen Zeitraum von 5 Minuten noch Spannung auf dem Gerät sein, da sich die Kondensatoren auf dem Inverter noch entladen müssen.



Hinweis

- ▶ Beachten Sie die Anleitungen des Wärmepumpen-Managers.



Hinweis

Die folgenden Prüfanweisungen dürfen ausschließlich ausgebildete Fachhandwerker ausführen.



Hinweis

Wenn Sie das Gerät öffnen, prüfen Sie das Dichtband. Das Dichtband wird für die Erzeugung des notwendigen Unterdrucks benötigt.

- ▶ Tauschen Sie das Dichtband bei Bedarf aus.



Hinweis

Der eingebaute Lüfter muss einen Unterdruck von mindestens 30 Pa erzeugen.

- ▶ Prüfen Sie den Unterdruck mit einem Barometer an der Rückseite des Gerätes.

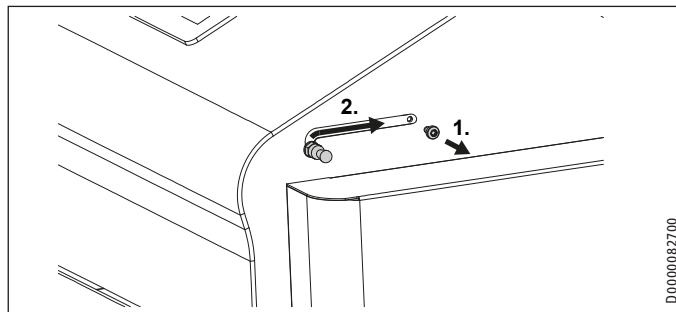
14.1 Verkleidungsteile demontieren



Hinweis

Wenn Sie das Gerät öffnen, prüfen Sie das Dichtband. Das Dichtband wird für die Erzeugung des notwendigen Unterdrucks benötigt.

- ▶ Tauschen Sie das Dichtband bei Bedarf aus.

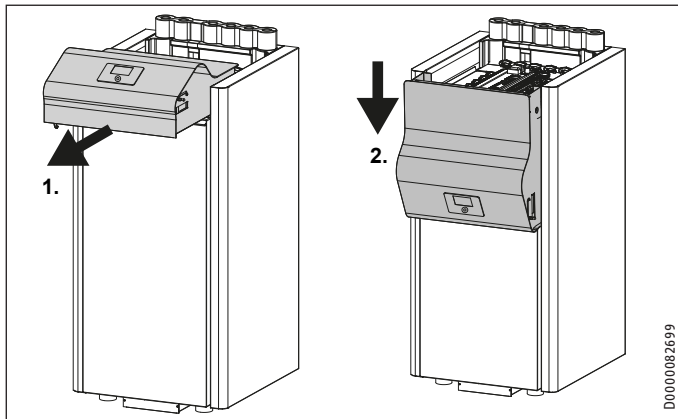


- ▶ Entfernen Sie die Schrauben auf beiden Seiten des Gerätes.
- ▶ Schieben Sie die Handgriffe auf beiden Seiten des Gerätes entlang der Führung bis zum Anschlag.

INSTALLATION

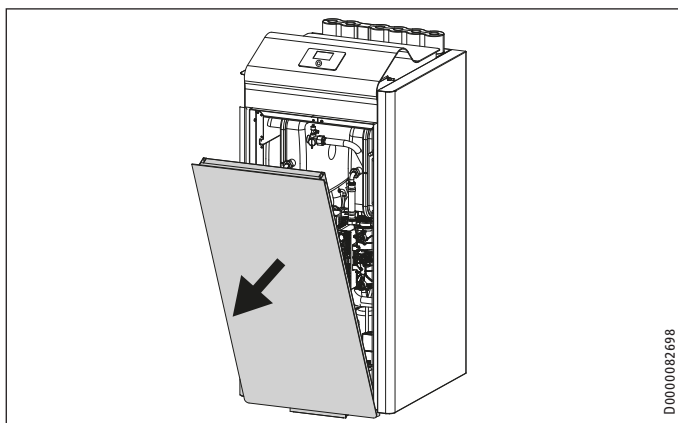
Störungsbehebung

Abdeckung demontieren



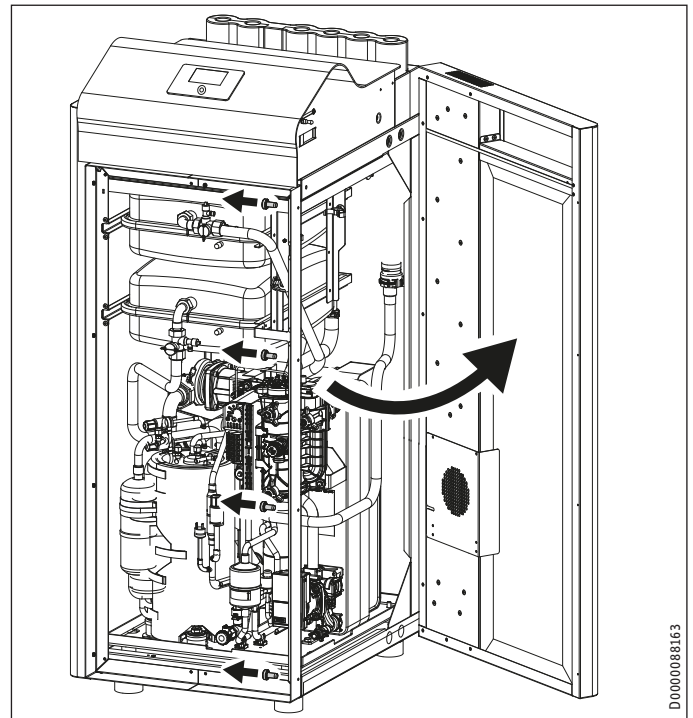
- ▶ Ziehen Sie die Abdeckung nach vorne.
- ▶ Lassen Sie die Abdeckung vorne am Gerät herunterhängen.

Frontblende demontieren



- ▶ Nehmen Sie die Frontblende nach vorne ab.

Seitenverkleidung demontieren



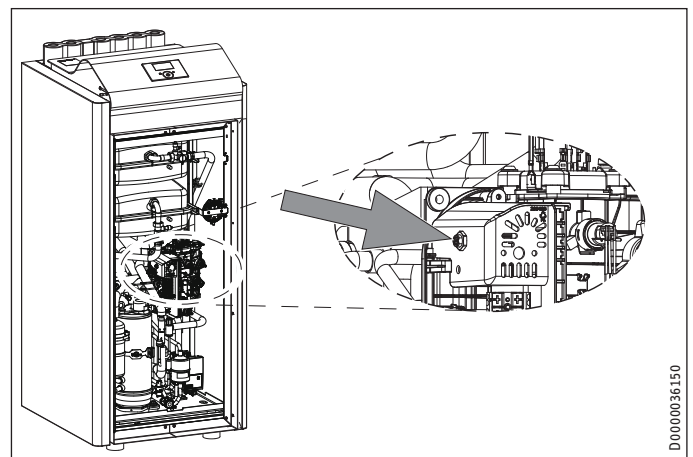
- ▶ Demontieren Sie die Frontblende (siehe „Frontblende demontieren“).
- ▶ Entfernen Sie die Schrauben.
- ▶ Schwenken Sie die Seitenverkleidung zur Seite.
- ▶ Heben Sie die Seitenverkleidung ggf. aus den hinteren Scharnieren. Achten Sie auf verlegte elektrische Leitungen.

14.2 Sicherheitstemperaturbegrenzer zurücksetzen

Wenn die Heizungswasser-Temperatur 75 °C übersteigt, schaltet die elektrische Not-/Zusatzheizung aus.

Wenn die elektrische Not-/Zusatzheizung nicht ausschaltet, löst bei einer Heizungswasser-Temperatur von 89 °C der Sicherheitstemperaturbegrenzer aus.

- ▶ Beseitigen Sie die Fehlerquelle.



- ▶ Setzen Sie den Sicherheitstemperaturbegrenzer wieder zurück, indem Sie den Reset-Knopf drücken. Verwenden Sie dazu ggf. einen spitzen Gegenstand.

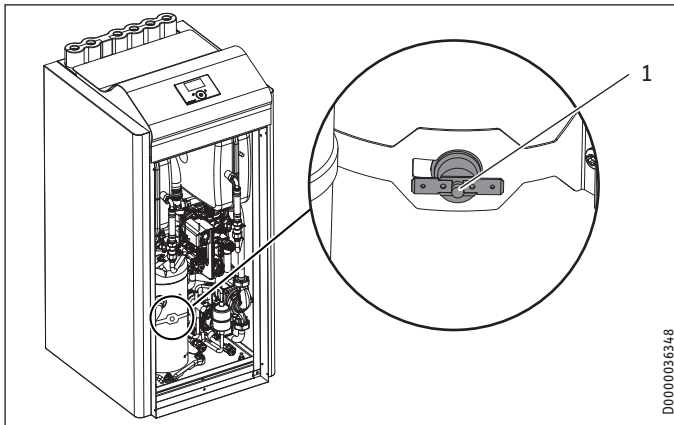
INSTALLATION

Störungsbehebung

- ▶ Prüfen Sie, ob das Heizungswasser mit einem ausreichend großen Volumenstrom ungewälzt wird.

14.3 Temperaturbegrenzer Verdichter zurücksetzen

Wenn die Heißgas-Temperatur 120 °C übersteigt, schaltet der Verdichter aus.



- 1 Temperaturbegrenzer Reset-Knopf
- ▶ Schalten Sie das Gerät spannungsfrei.
 - ▶ Beseitigen Sie die Fehlerquelle.



Hinweis

▶ Setzen Sie den Sicherheitstemperaturbegrenzer nicht bei Temperaturen über 65 °C zurück.

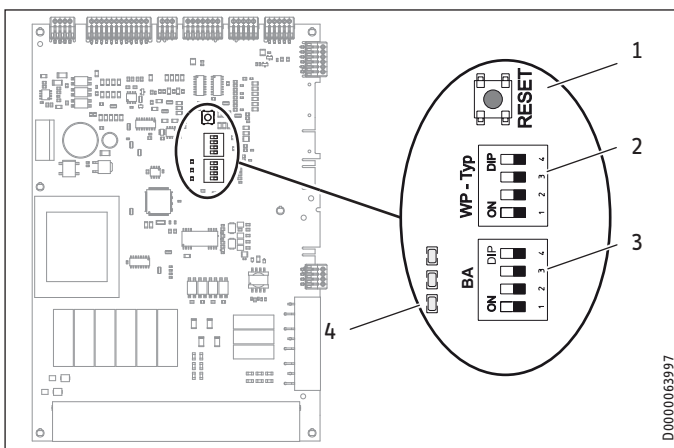
- ▶ Setzen Sie den Sicherheitstemperaturbegrenzer wieder zurück, indem Sie den Reset-Knopf drücken.

14.4 Kontrolle der Schiebeschalter auf der IWS

Wenn im Servicefall der Fehler mithilfe des Wärmepumpen-Managers nicht gefunden wird, müssen im Notfall der Schaltskasten geöffnet und die Einstellungen auf der IWS geprüft werden.

- ▶ Demontieren Sie die Abdeckung (siehe Kapitel „Störungsbehebung / Verkleidungsteile demontieren“).

IWS



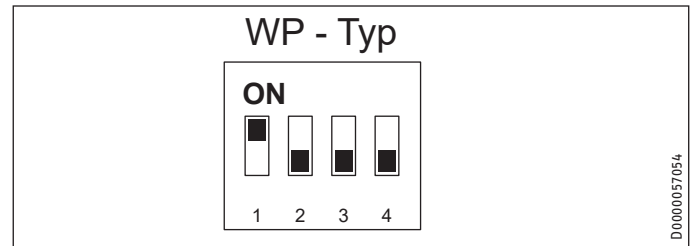
- 1 Reset-Taster
- 2 Schiebeschalter (WP-Typ)
- 3 Schiebeschalter (BA)
- 4 Leuchtdioden

Schiebeschalter (WP-Typ)

Mit dem Schiebeschalter (WP-Typ) können Sie auf der IWS die verschiedenen Wärmepumpentypen einstellen.

Werkseinstellung

Verdichterbetrieb mit elektrischer Not-/Zusatzheizung



- ▶ Prüfen Sie, ob der Schiebeschalter korrekt eingestellt ist.

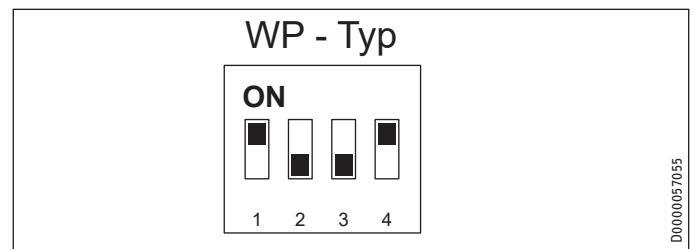
Verdichterbetrieb mit einem externen zweiten Wärmeerzeuger



Sachschaden

Die elektrische Not-/Zusatzheizung dürfen Sie in diesem Fall nicht anschließen.

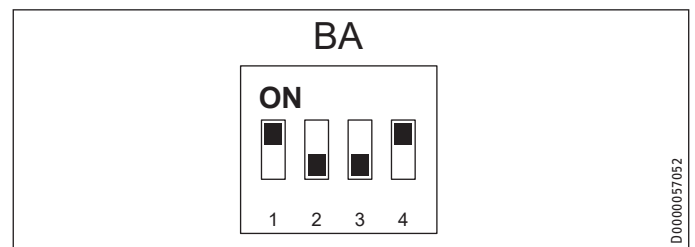
Wird das Gerät bivalent mit einem externen zweiten Wärmeerzeuger betrieben, muss der Schiebeschalter auf folgende Stellung gebracht werden.



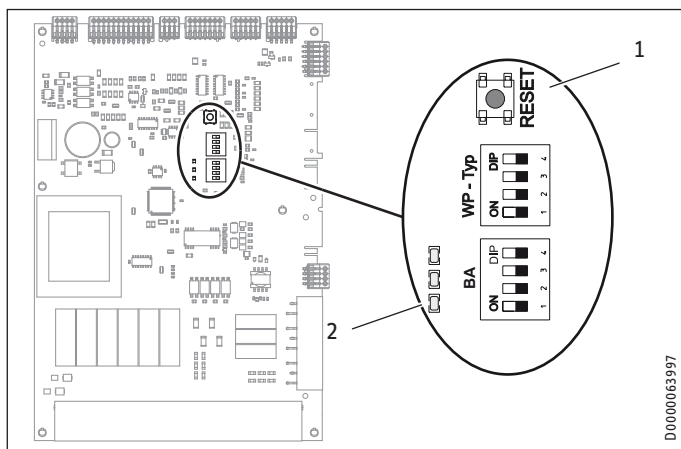
Schiebeschalter (BA)

- ▶ Kontrollieren Sie, ob der Schiebeschalter (BA) korrekt eingestellt ist.

Heiz- und Kühlbetrieb



14.5 Leuchtdioden (IWS)



- 1 Reset-Taster
- 2 Leuchtdioden

Die Bedeutung der Leuchtdioden auf der IWS ist in der folgenden Tabelle aufgeführt.

LED-Anzeige	Bedeutung
Rote LED blinkt	Einmalige Störung. Gerät wird abgeschaltet. Das Gerät startet nach 10 Minuten neu. Die LED erlischt.
Rote LED leuchtet	Mehrere Fehler sind aufgetreten. Das Gerät wird abgeschaltet. Das Gerät startet erst nach einem Reset auf der IWS neu. Der interne Störungszähler wird damit zurückgesetzt. Das Gerät kann nach 10 Minuten wieder in Betrieb genommen werden. Die LED erlischt.
Grüne LED mitte blinkt	Die Wärmepumpe wird initialisiert.
Grüne LED mitte leuchtet	Die Wärmepumpe wurde erfolgreich initialisiert und es besteht eine aktive Verbindung zum WPM.

Störungen, die durch die rote LED angezeigt werden:

- Hochdruckstörung
- Niederdruckstörung
- Sammelstörung
- Hardwarefehler auf der IWS

16. Technische Daten

16.1 Maße und Anschlüsse

			WPE-I 04 H 230 Premium	WPE-I 06 H 230 Premium	WPE-I 08 H 230 Premium	WPE-I 12 H 230 Premium	WPE-I 15 H 230 Premium
b01	Durchführung elektr. Leitungen						
c12	Sicherheitsventil Ablauf	Durchmesser mm	22	22	22	22	22
e01	Heizung Vorlauf	Durchmesser mm	28	28	28	28	28
e02	Heizung Rücklauf	Durchmesser mm	28	28	28	28	28
e22	Speicher Vorlauf	Durchmesser mm	28	28	28	28	28
e23	Speicher Rücklauf	Durchmesser mm	28	28	28	28	28
f01	Wärmequelle Vorlauf	Durchmesser mm	28	28	28	28	28
f02	Wärmequelle Rücklauf	Durchmesser mm	28	28	28	28	28

14.6 Reset-Taste

Wenn die IWS falsch initialisiert wurde, können Sie mit dieser Taste die Einstellungen zurücksetzen.

- ▶ Beachten Sie hierfür auch das Kapitel "Resetmöglichkeiten" in der Inbetriebnahmeanleitung des Wärmepumpen-Managers.

15. Wartung



WARNUNG Stromschlag

- ▶ Trennen Sie das Gerät vor dem Beginn jeglicher Wartungs- und Reinigungsarbeiten allpolig von der Spannungsversorgung.

Nach dem Spannungsfreischalten des Gerätes kann für einen Zeitraum von 5 Minuten noch Spannung auf dem Gerät sein, da sich die Kondensatoren auf dem Inverter noch entladen müssen.



Hinweis

Wenn Sie das Gerät öffnen, prüfen Sie das Dichtband. Das Dichtband wird für die Erzeugung des notwendigen Unterdrucks benötigt.

- ▶ Tauschen Sie das Dichtband bei Bedarf aus.

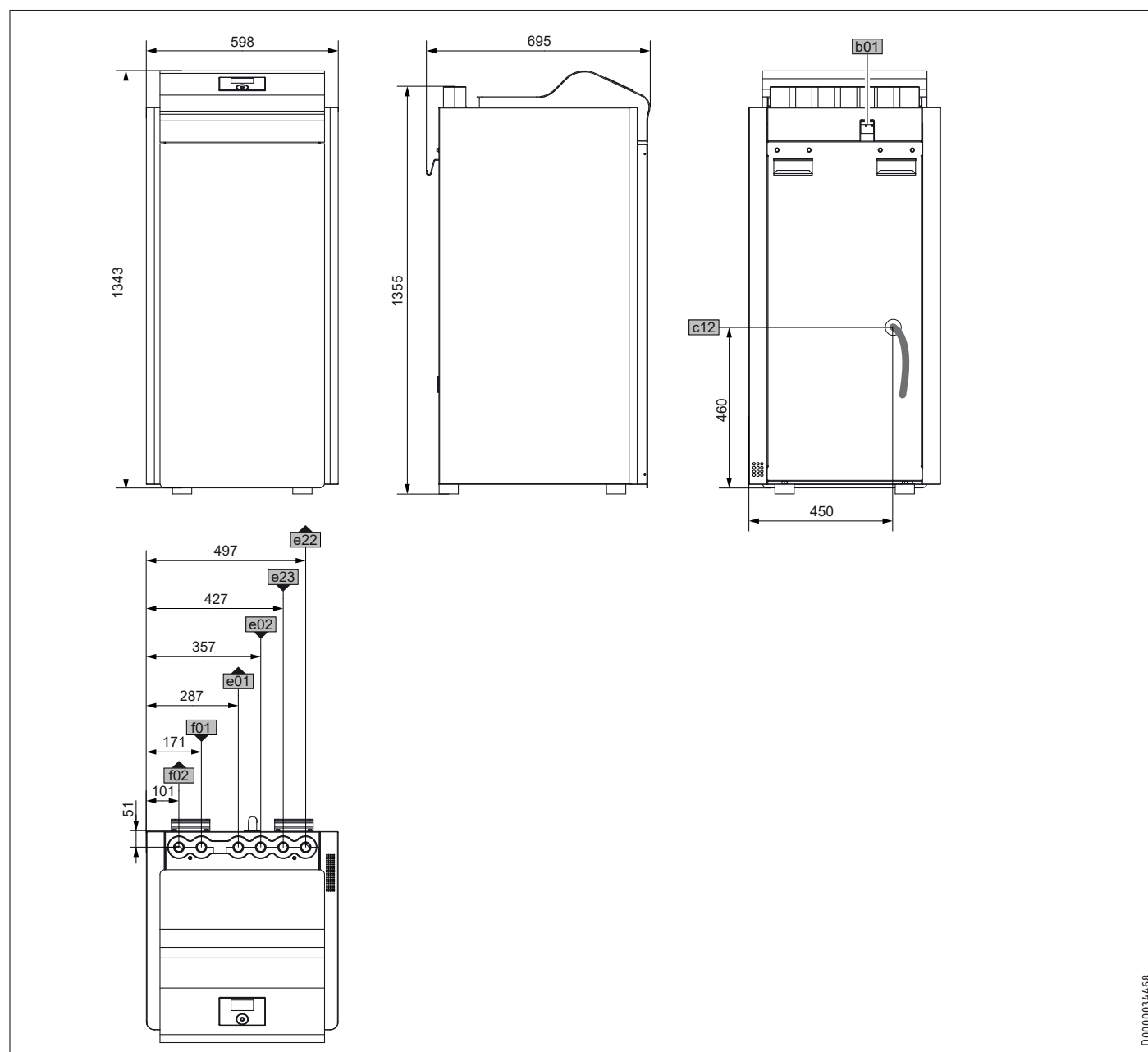
Wir empfehlen regelmäßig eine Inspektion (Feststellen des Ist-Zustandes) und bei Bedarf eine Wartung (Herstellen des Soll-Zustandes) durchzuführen.

- ▶ Kontrollieren Sie die Ausblasöffnung an der Oberseite des Gerätes und die Ansaugöffnung an der Seite des Gerätes (Sichtkontrolle). Beseitigen Sie Verschmutzungen und Verstopfungen umgehend.

INSTALLATION

Technische Daten

			WPE-I 04 HK 230 Premium	WPE-I 06 HK 230 Premium	WPE-I 08 HK 230 Premium	WPE-I 12 HK 230 Premium	WPE-I 15 HK 230 Premium
b01	Durchführung elektr. Leitungen						
c12	Sicherheitsventil Ablauf	Durchmesser	mm	22	22	22	22
e01	Heizung Vorlauf	Durchmesser	mm	28	28	28	28
e02	Heizung Rücklauf	Durchmesser	mm	28	28	28	28
e22	Speicher Vorlauf	Durchmesser	mm	28	28	28	28
e23	Speicher Rücklauf	Durchmesser	mm	28	28 <td 28	28	
f01	Wärmequelle Vorlauf	Durchmesser	mm	28	28	28	28
f02	Wärmequelle Rücklauf	Durchmesser	mm	28	28	28	28



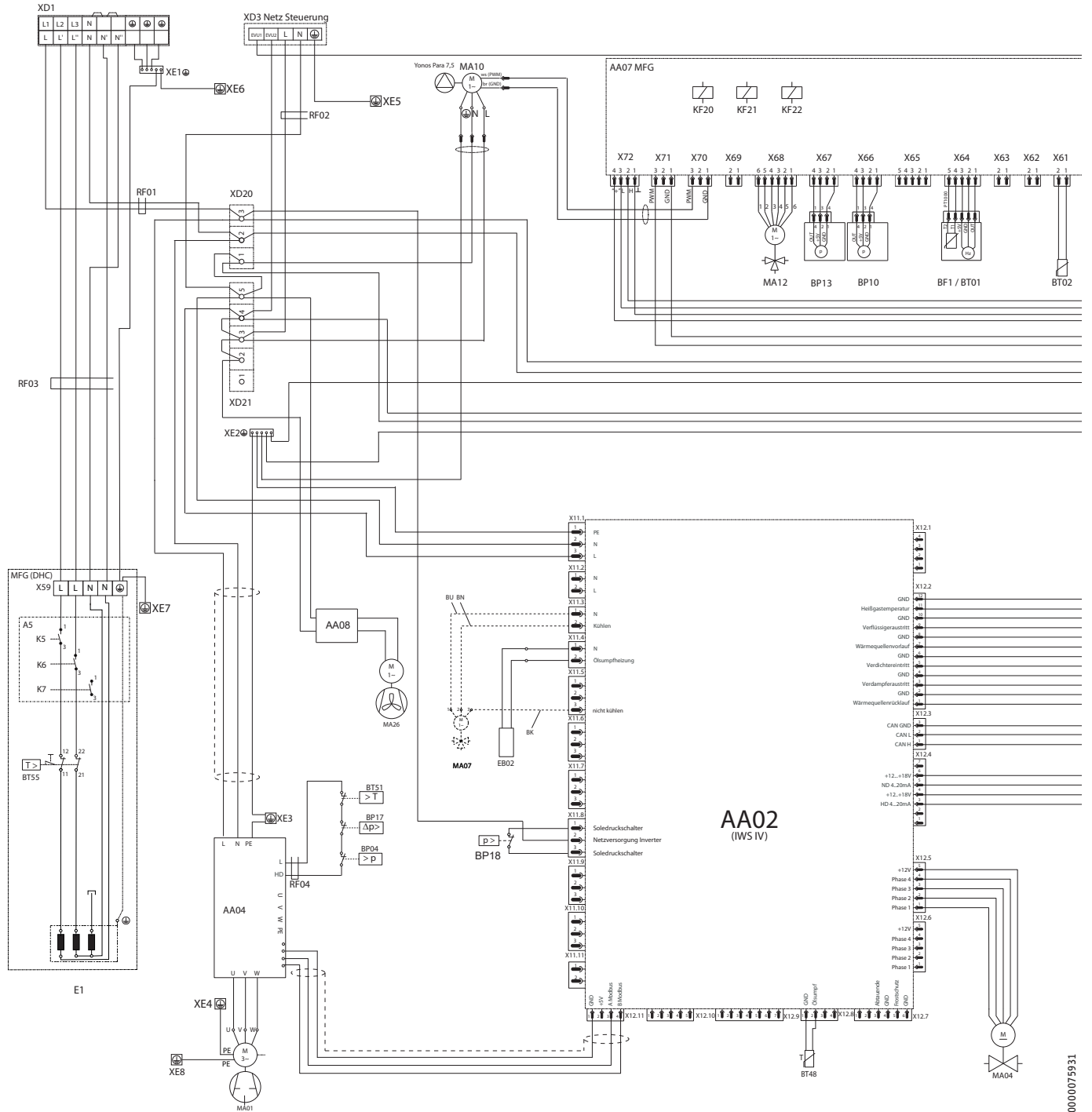
D0000034468

INSTALLATION

Technische Daten

16.2 Elektroschaltplan

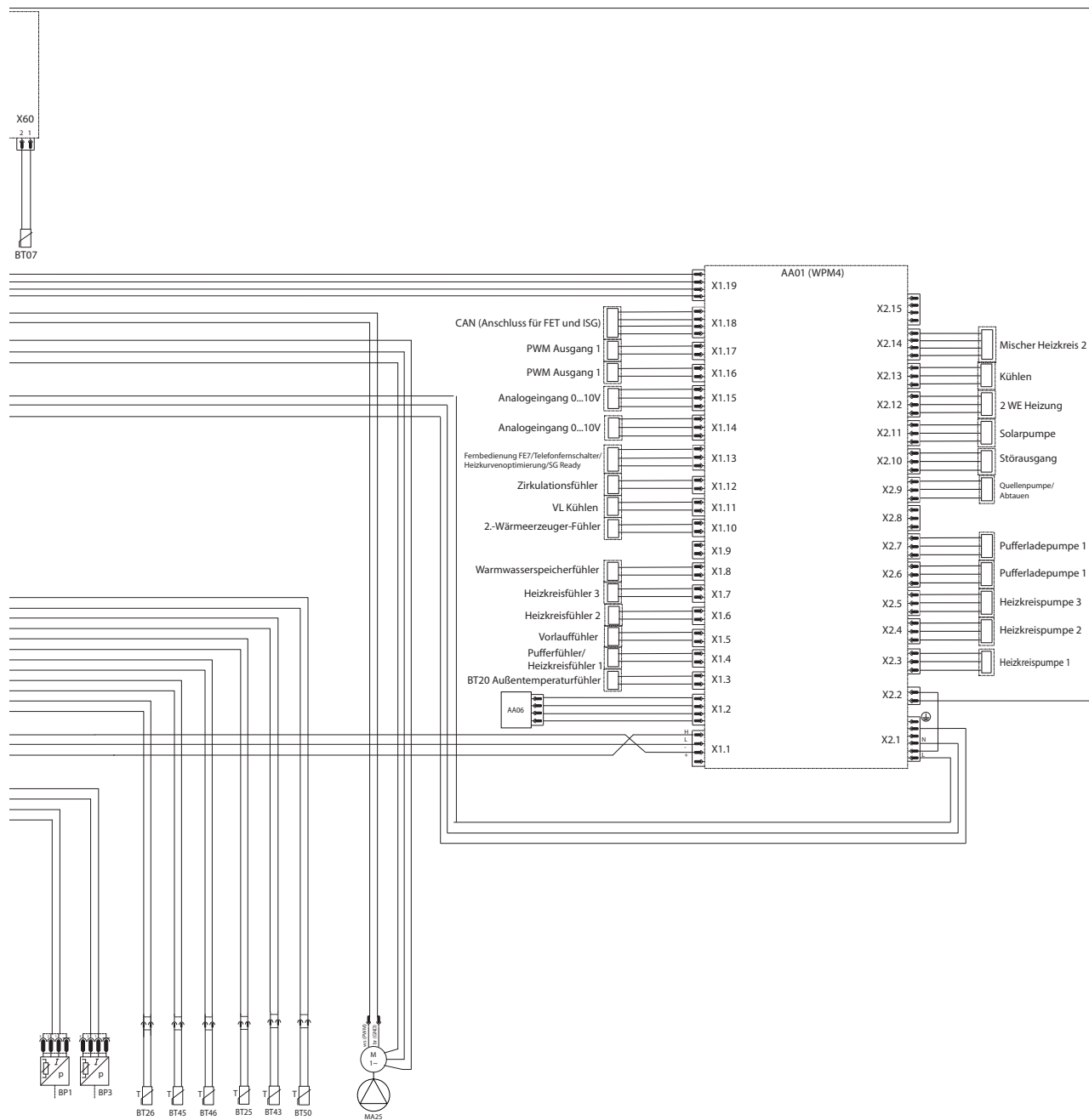
WPE-I 04 H(K) 230 Premium | WPE-I 06 H(K) 230 Premium | WPE-I 08 H(K) 230 Premium



D0000075931

INSTALLATION

Technische Daten



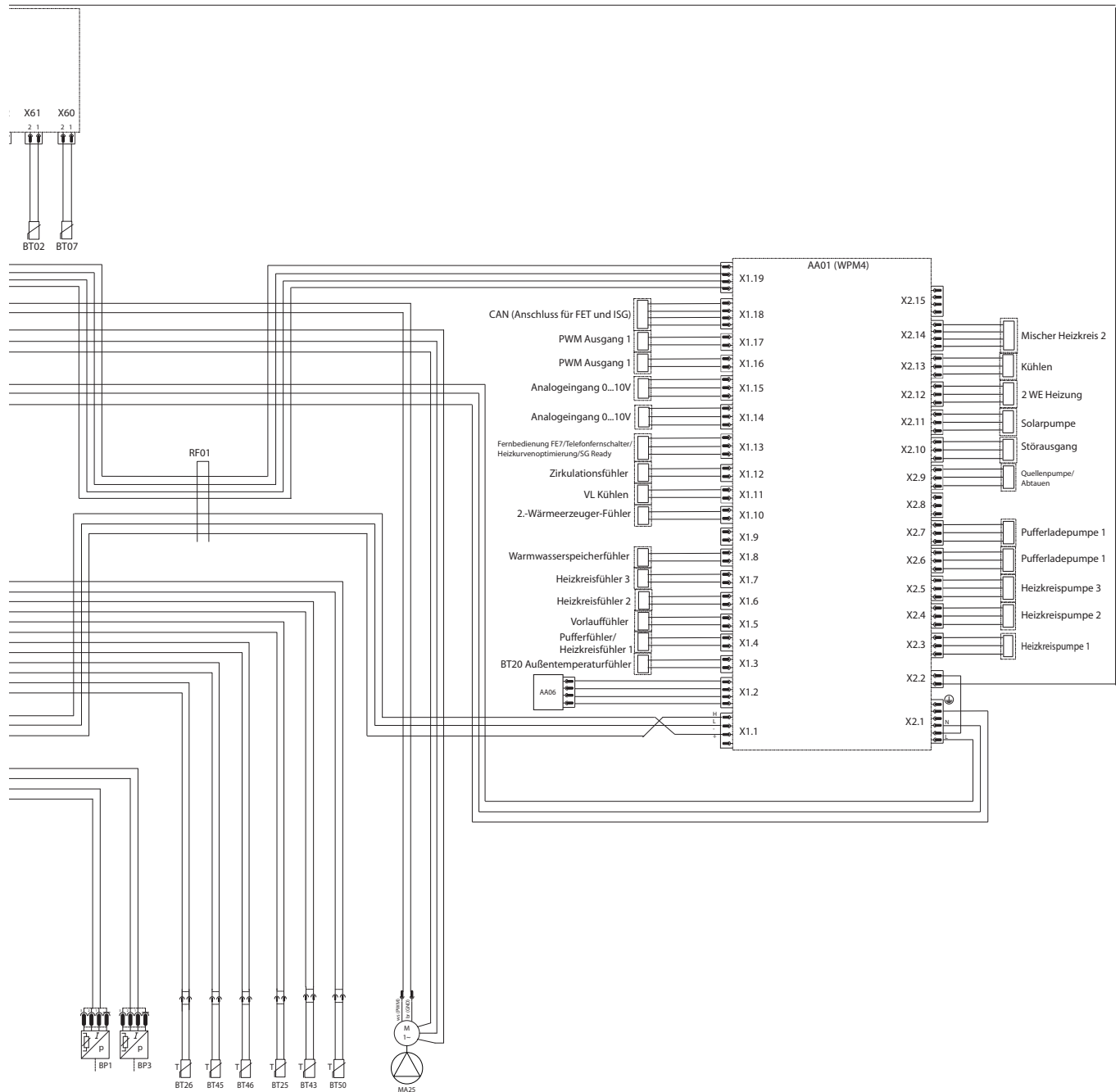
D0000075931

Legende

AA01	Wärmepumpen-Manager (WPM)	XE4	Stützstelle Erdung Inverterkühlung
AA02	Integrierte Wärmepumpensteuerung (IWS)	XE5	Stützstelle Erdung WPM Blech
AA04	Inverter Verdichter	XE6	Stützstelle Erdung Bedienteilblech
AA06	Bedieneinheit	XE7	Stützstelle Erdung Frontblech
AA07	Multifunktionsgruppe MFG 3.2	XE8	Stützstelle Erdung Schwingplatte
AA08	Netzteil Lüfter	X1.1	WPM CAN IWS
BF1	Volumenstromsensor Heizung	X1.2	WPM CAN Bedienteil
BL01	Schwimmerschalter	X1.3	WPM Außentemperaturfühler
BP1	Hochdrucksensor (34 bar)	X1.4	WPM Pufferfühler/HK 1
BP3	Niederdrucksensor (16 bar)	X1.6	WPM HK 2
BP4	Hochdruckwächter (34 bar)	X1.8	WPM Warmwasserfühler
BP10	Drucksensor Heizkreis	X1.10	WPM 2.-Wärmeerzeuger-Fühler
BP13	Drucksensor Wärmequelle	X1.11	WPM VL Kühlen
BP17	Druckdose Unterdruck Innenraum	X1.12	WPM WW unten
BP18	Druckschalter Wärmequelle	X1.14	WPM Analogeingang 0...10V
BT01	Temperaturfühler Heizungsvorlauf - PT1000	X1.15	WPM Analogeingang 0...10V
BT02	Temperaturfühler Heizungsrücklauf - PT1000	X1.16	WPM Solarpumpe PWM
BT04	Temperaturfühler Warmwasserspeicher	X1.17	WPM 2. Wärmeerzeuger PWM
BT07	Temperaturfühler Heizungsvorlauf MFG - PT1000	X1.19	WPM CAN MFG
BT20	Temperaturfühler Außenluft - PT1000	X2.1	WPM Netz
BT25	Temperaturfühler Wärmequellenvorlauf - PT1000	X2.2	WPM EVU
BT26	Temperaturfühler Wärmequellenrücklauf - PT1000	X2.3	WPM HK-Pumpe 1
BT43	Temperaturfühler Verflüssigeraustritt - PT1000	X2.4	WPM Mischerpumpe 1/ HK-Pumpe 2
BT45	Temperaturfühler Verdampferaustritt	X2.10	WPM Störausgang
BT46	Temperaturfühler Verdichtereintritt PT1000	X2.11	WPM Solarpumpe
BT48	Temperaturfühler Ölsumpf - PT1000	X2.14	WPM Mischer 1
BT50	Temperaturfühler Heißgas - PT1000	X11.1	IWS Stecker 3pol - Netz Steuerung
BT51	Temperaturschalter Verdichtergehäuse	X11.3	IWS Stecker 2pol - Abtauventil
BT55	Sicherheitstemperaturbegrenzer MFG	X11.4	IWS Stecker 2pol - Ölsumpfheizung
EB02	Ölsumpfheizung	X11.8	IWS Stecker 3pol - EVU-Sperre
K20	Relais Durchflusswassererwärmer	X12.1	IWS Stecker-Rast 4pol - Lüfter PWM
K21	Relais Durchflusswassererwärmer	X12.2	IWS Stecker-Rast 12pol - Temperaturfühler 1
K22	Relais Durchflusswassererwärmer	X12.3	IWS Stecker-Rast 3pol - BUS Anschluss
KF06	Schütz	X12.4	IWS Stecker-Rast 7pol - HD/ND-Druck
KF20	Relais Not-/Zusatzheizung MFG	X12.5	IWS Stecker-Rast 5pol - Expansionsventil
KF21	Relais Not-/Zusatzheizung MFG	X12.6	IWS Stecker-Rast 5pol - Inverterkühlung Ventil
KF22	Relais Not-/Zusatzheizung MFG	X12.7	IWS Stecker-Rast 6pol - Temperaturfühler 2
MA01	Motor Verdichter	X12.9	IWS Stecker-Rast 7pol - Differenzdrucksensor Luft
MA04	Schrittmotor elektrisches Expansionsventil	X12.11	IWS Stecker-Rast 4pol - Modbus Inverter
MA07	Motor Umschaltventil Heizen/Kühlen		
MA10	Umwälzpumpe		
MA12	Motor Umschaltventil WW-Heizung		
MA25	Motor Pumpe Wärmequelle		
MA26	Absauglüfter		
RF01	Klappferrit Verdichter-Zuleitung		
RF02	Klappferrit Steuerspannung		
RF03	Klappferrit Not-/Zusatzheizung-Zuleitung		
RF04	Klappferrit Safety-Zuleitung		
XD1	Anschlussklemme extern Not-/Zusatzheizung, Netz WP		
XD3	Anschlussklemme extern Steuerung		
XD20	Verteilerklemme		
XD21	Verteilerklemme		
XE1	Erdungsblock		
XE2	Erdungsblock		
XE3	Stützstelle Erdung Inverterblech		

INSTALLATION

Technische Daten



D0000090454

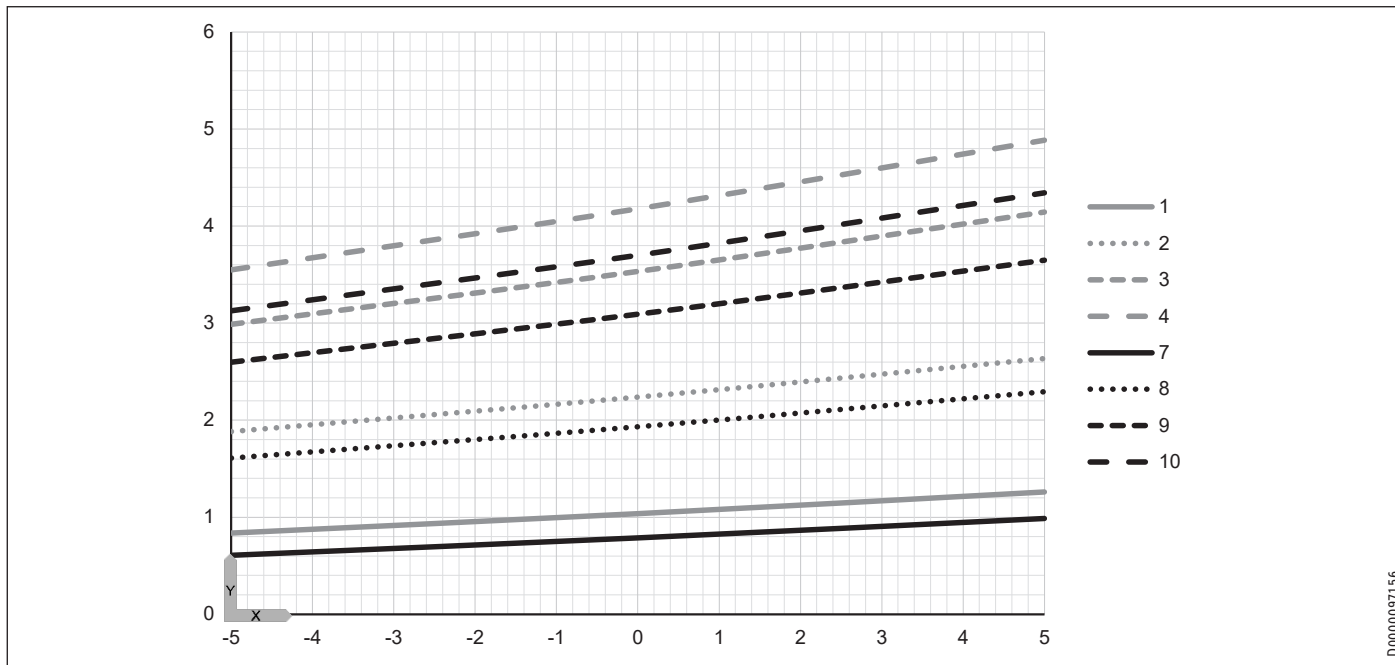
Legende

AA01	Wärmepumpen-Manager (WPM)	XE6	Stützstelle Erdung Bedienteilblech
AA02	Integrierte Wärmepumpensteuerung (IWS)	XE7	Stützstelle Erdung Frontblech
AA04	Inverter Verdichter	XE8	Stützstelle Erdung Schwingplatte
AA06	Bedieneinheit	X1.1	WPM CAN IWS
AA07	Multifunktionsgruppe MFG 3.2	X1.2	WPM CAN Bedienteil
AA08	Netzteil Lüfter	X1.3	WPM Außentemperaturfühler
BF1	Volumenstromsensor Heizung	X1.4	WPM Pufferfühler/HK 1
BL01	Schwimmerschalter	X1.6	WPM HK 2
BP1	Hochdrucksensor (34 bar)	X1.8	WPM Warmwasserfühler
BP3	Niederdrucksensor (16 bar)	X1.10	WPM 2.-Wärmeerzeuger-Fühler
BP4	Hochdruckwächter (34 bar)	X1.11	WPM VL Kühlen
BP10	Drucksensor Heizkreis	X1.12	WPM WW unten
BP13	Drucksensor Wärmequelle	X1.14	WPM Analogeingang 0...10V
BP17	Druckdose Unterdruck Innenraum	X1.15	WPM Analogeingang 0...10V
BP18	Druckschalter Wärmequelle	X1.16	WPM Solarpumpe PWM
BT01	Temperaturfühler Heizungsvorlauf - PT1000	X1.17	WPM 2. Wärmeerzeuger PWM
BT02	Temperaturfühler Heizungsrücklauf - PT1000	X1.19	WPM CAN MFG
BT04	Temperaturfühler Warmwasserspeicher	X2.1	WPM Netz
BT07	Temperaturfühler Heizungsvorlauf MFG - PT1000	X2.2	WPM EVU
BT20	Temperaturfühler Außenluft - PT1000	X2.3	WPM HK-Pumpe 1
BT25	Temperaturfühler Wärmequellenvorlauf - PT1000	X2.4	WPM Mischerpumpe 1/ HK-Pumpe 2
BT26	Temperaturfühler Wärmequellenrücklauf - PT1000	X2.10	WPM Störausgang
BT43	Temperaturfühler Verflüssigeraustritt - PT1000	X2.11	WPM Solarpumpe
BT45	Temperaturfühler Verdampferaustritt	X2.14	WPM Mischer 1
BT46	Temperaturfühler Verdichtereintritt PT1000	X11.1	IWS Stecker 3pol - Netz Steuerung
BT48	Temperaturfühler Ölsumpf - PT1000	X11.3	IWS Stecker 2pol - Abtauentil
BT50	Temperaturfühler Heißgas - PT1000	X11.4	IWS Stecker 2pol - Ölsumpfheizung
BT51	Temperaturschalter Verdichtergehäuse	X11.8	IWS Stecker 3pol - EVU-Sperre
BT55	Sicherheitstemperaturbegrenzer MFG	X12.1	IWS Stecker-Rast 4pol - Lüfter PWM
CA12	Kondensator WP-Netz	X12.2	IWS Stecker-Rast 12pol - Temperaturfühler 1
EB02	Ölsumpfheizung	X12.3	IWS Stecker-Rast 3pol - BUS Anschluss
K5	Relais Durchflusswassererwärmer	X12.4	IWS Stecker-Rast 7pol - HD/ND-Druck
K6	Relais Durchflusswassererwärmer	X12.5	IWS Stecker-Rast 5pol - Expansionsventil
K7	Relais Durchflusswassererwärmer	X12.6	IWS Stecker-Rast 5pol - Inverterkühlung Ventil
KF06	Schütz	X12.7	IWS Stecker-Rast 6pol - Temperaturfühler 2
KF20	Relais Not-/Zusatzheizung MFG	X12.9	IWS Stecker-Rast 7pol - Differenzdrucksensor Luft
KF21	Relais Not-/Zusatzheizung MFG	X12.11	IWS Stecker-Rast 4pol - Modbus Inverter
KF22	Relais Not-/Zusatzheizung MFG		
MA01	Motor Verdichter		
MA04	Schrittmotor elektrisches Expansionsventil		
MA07	Motor Umschaltventil Heizen/Kühlen		
MA10	Umwälzpumpe		
MA12	Motor Umschaltventil WW-Heizung		
MA25	Motor Pumpe Wärmequelle		
MA26	Absauglüfter		
RF01	Klappferrit BUS-Zuleitung		
XD1	Anschlussklemme extern Not-/Zusatzheizung, Netz WP		
XD3	Anschlussklemme extern Steuerung		
XD20	Verteilerklemme		
XD21	Verteilerklemme		
XE1	Erdungsblock		
XE2	Erdungsblock		
XE3	Stützstelle Erdung Inverterblech		
XE4	Stützstelle Erdung Inverterkühlung		
XE5	Stützstelle Erdung WPM Blech		

16.3 Leistungsdiagramme

16.3.1 WPE-I 04 H 230 Premium | WPE-I 04 HK 230 Premium

Heizleistung

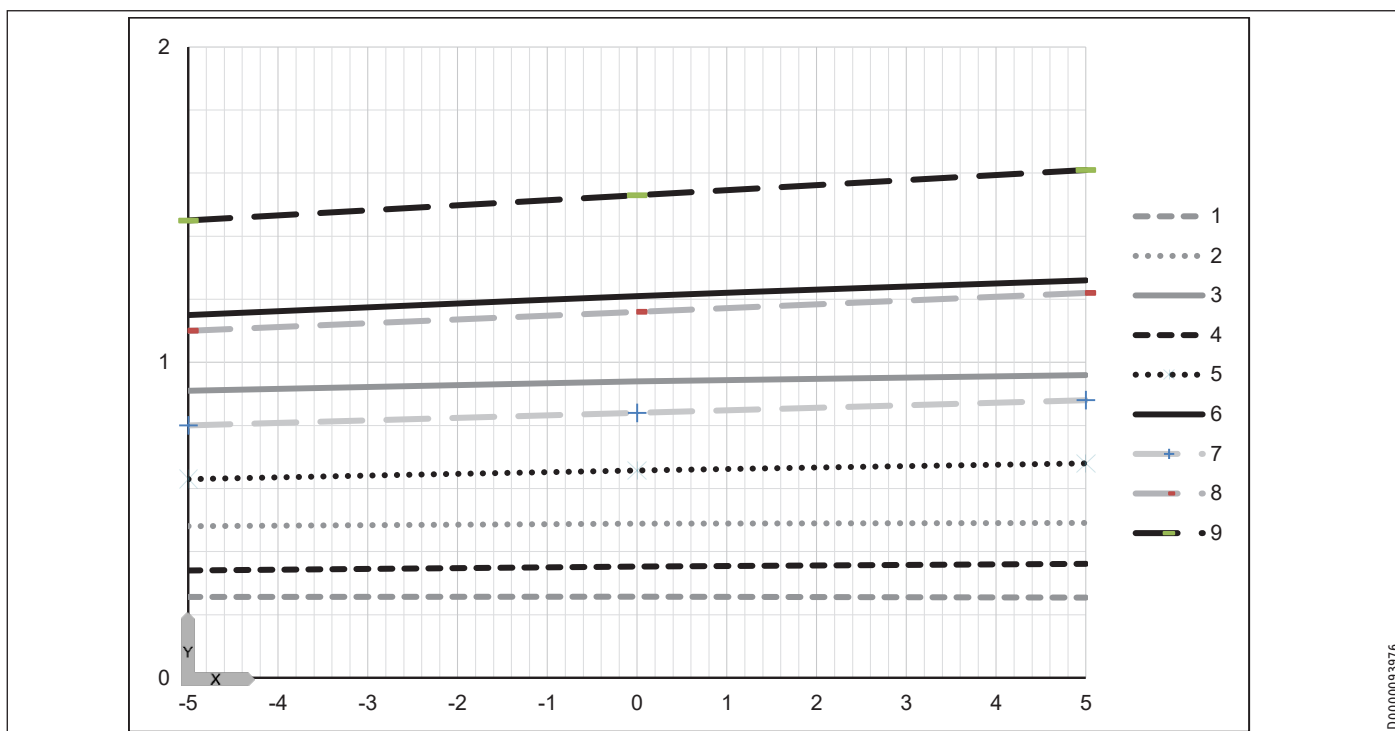


D0000097156

X: Eintrittstemperatur des WQA-Mediums [°C] Y: Heizleistung [kW]

Vorlauftemperatur	35 °C				55 °C				
Leistung [Hz]	1: Min.	2: 40	3: 60	4: 80	7: Min.	8: 40	9: 60	10: 80	

Leistungsaufnahme



D0000093976

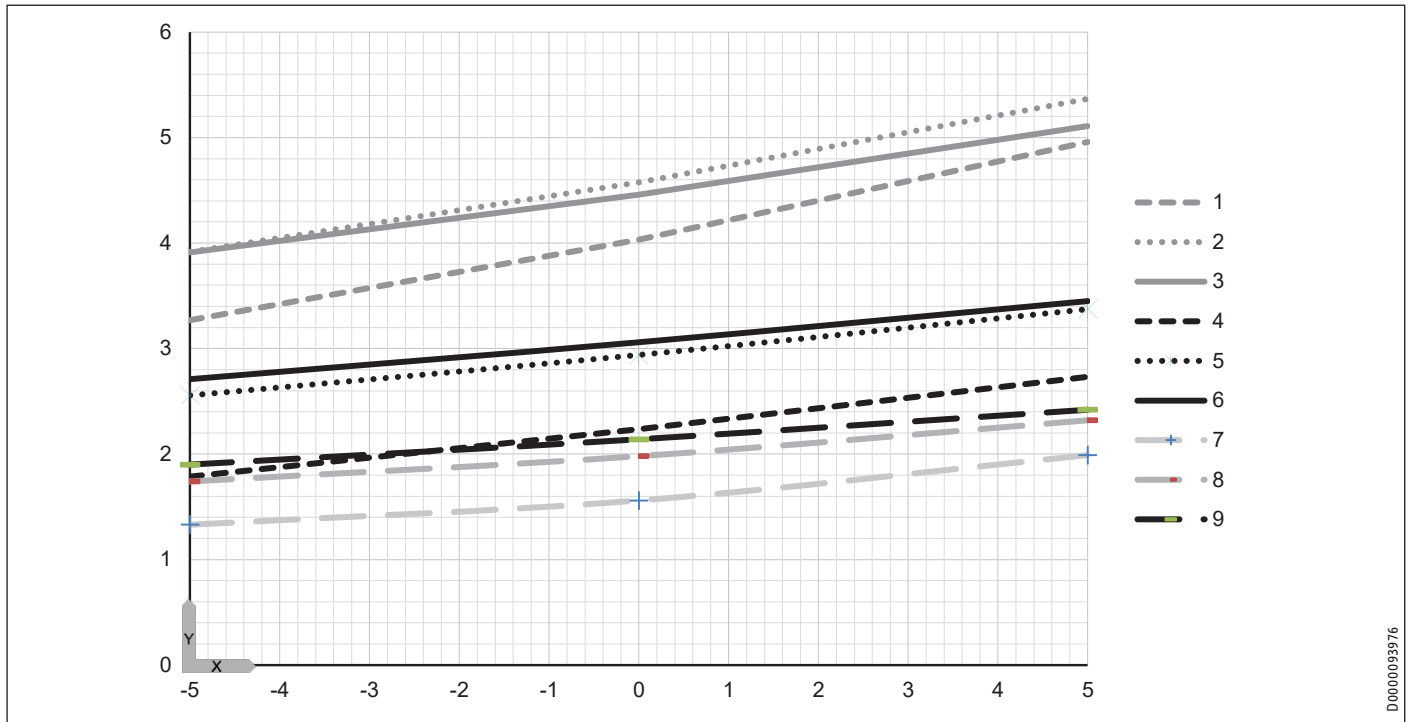
X: Eintrittstemperatur des WQA-Mediums [°C] Y: Leistungsaufnahme [kW]

Vorlauftemperatur	35 °C			55 °C			75 °C		
Leistung [%]	1: 1	2: 50	3: 100	4: 1	5: 50	6: 100	7: 1	8: 50	9: 100

INSTALLATION

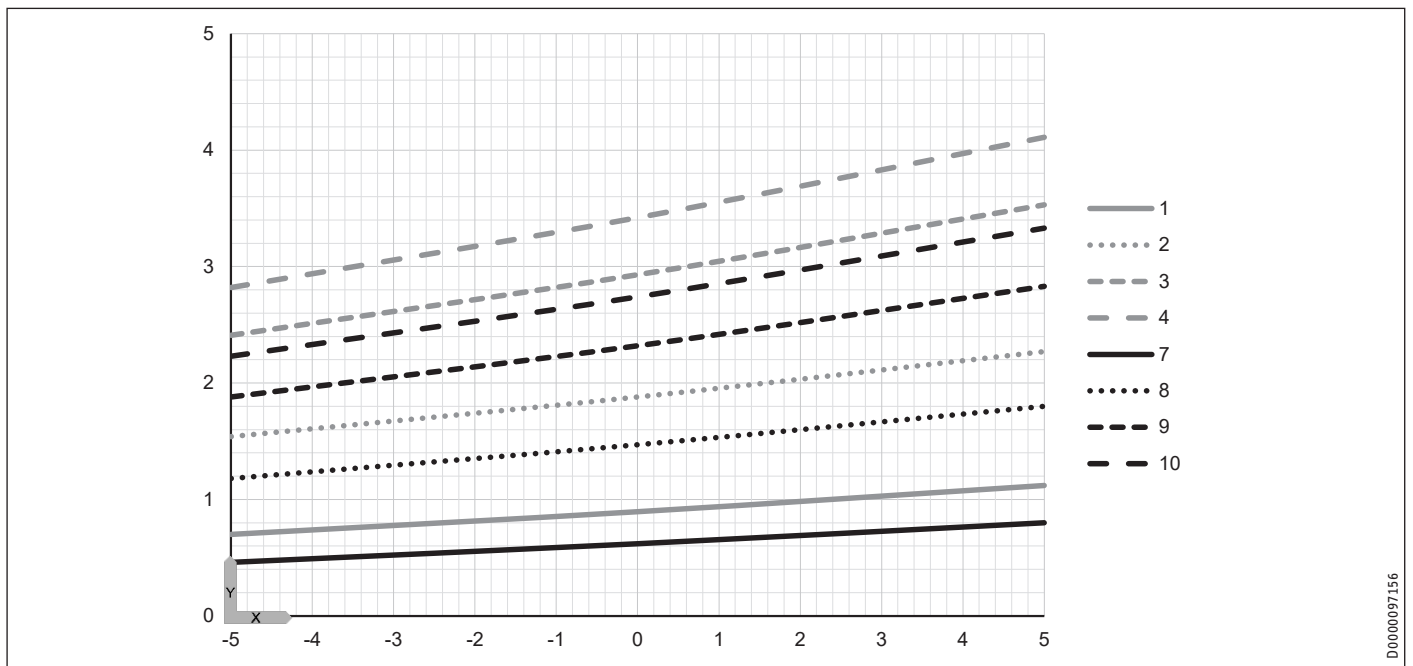
Technische Daten

Leistungszahl



	X: Eintrittstemperatur des WQA-Mediums [°C]				Y: Leistungszahl e [-]				
Vorlauftemperatur	35 °C		55 °C		75 °C				
Leistung [%]	1: 1	2: 50	3: 100	4: 1	5: 50	6: 100	7: 1	8: 50	9: 100

Kälteleistung



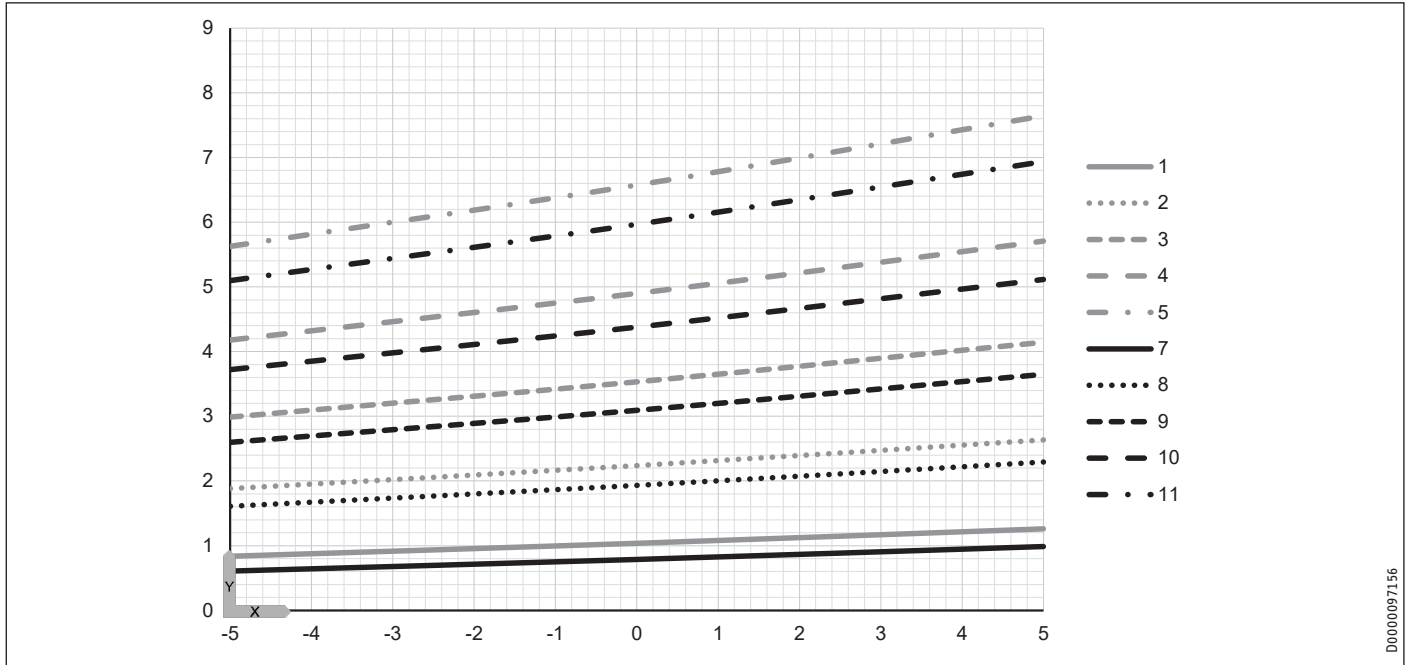
	X: Eintrittstemperatur des WQA-Mediums [°C]				Y: Kälteleistung [kW]			
Vorlauftemperatur	35 °C		55 °C		55 °C			
Leistung [Hz]	1: Min.	2: 40	3: 60	4: 80	7: Min.	8: 40	9: 60	10: 80

INSTALLATION

Technische Daten

16.3.2 WPE-I 06 H 230 Premium | WPE-I 06 HK 230 Premium

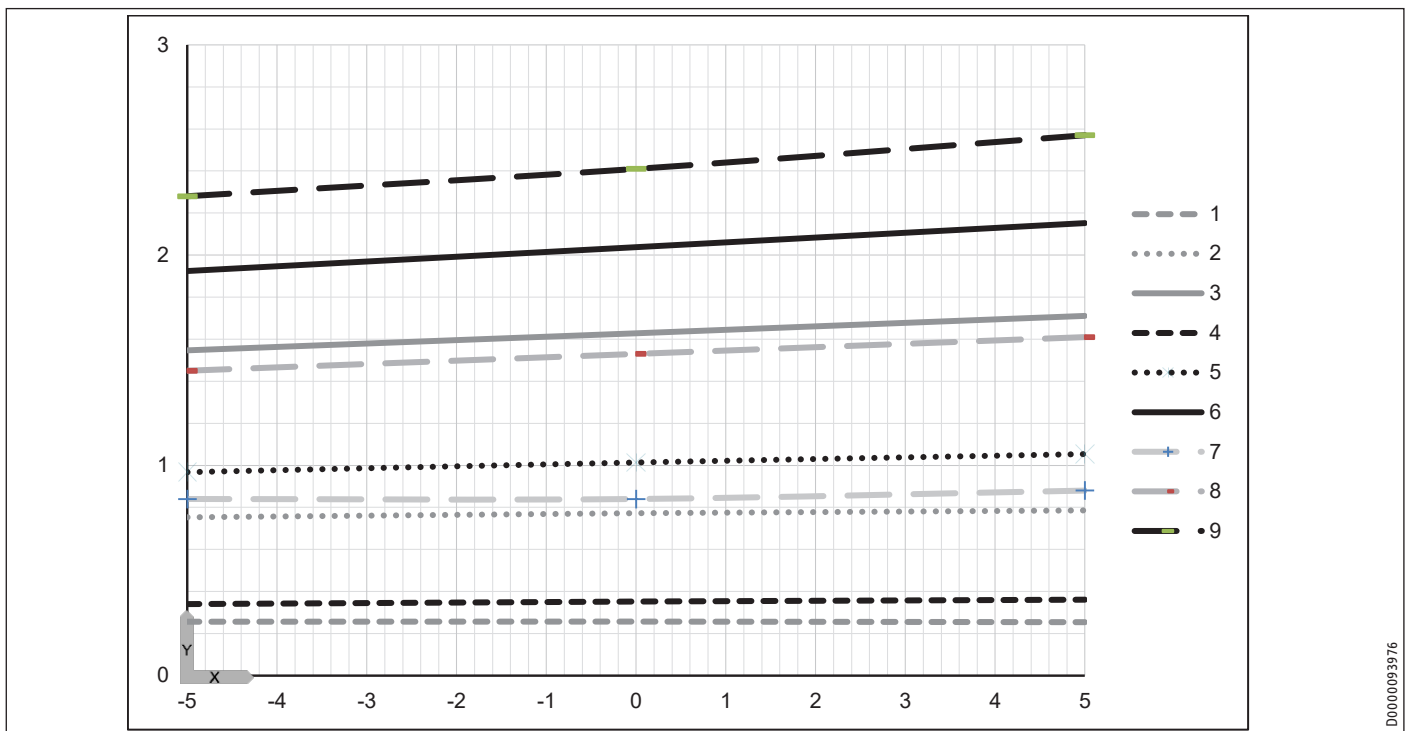
Heizleistung



D0000097156

	X: Eintrittstemperatur des WQA-Mediums [°C]					Y: Heizleistung [kW]				
Vorlauftemperatur	35 °C					55 °C				
Leistung [Hz]	1: Min.	2: 40	3: 60	4: 80	5: 100	7: Min.	8: 40	9: 60	10: 80	11: 100

Leistungsaufnahme



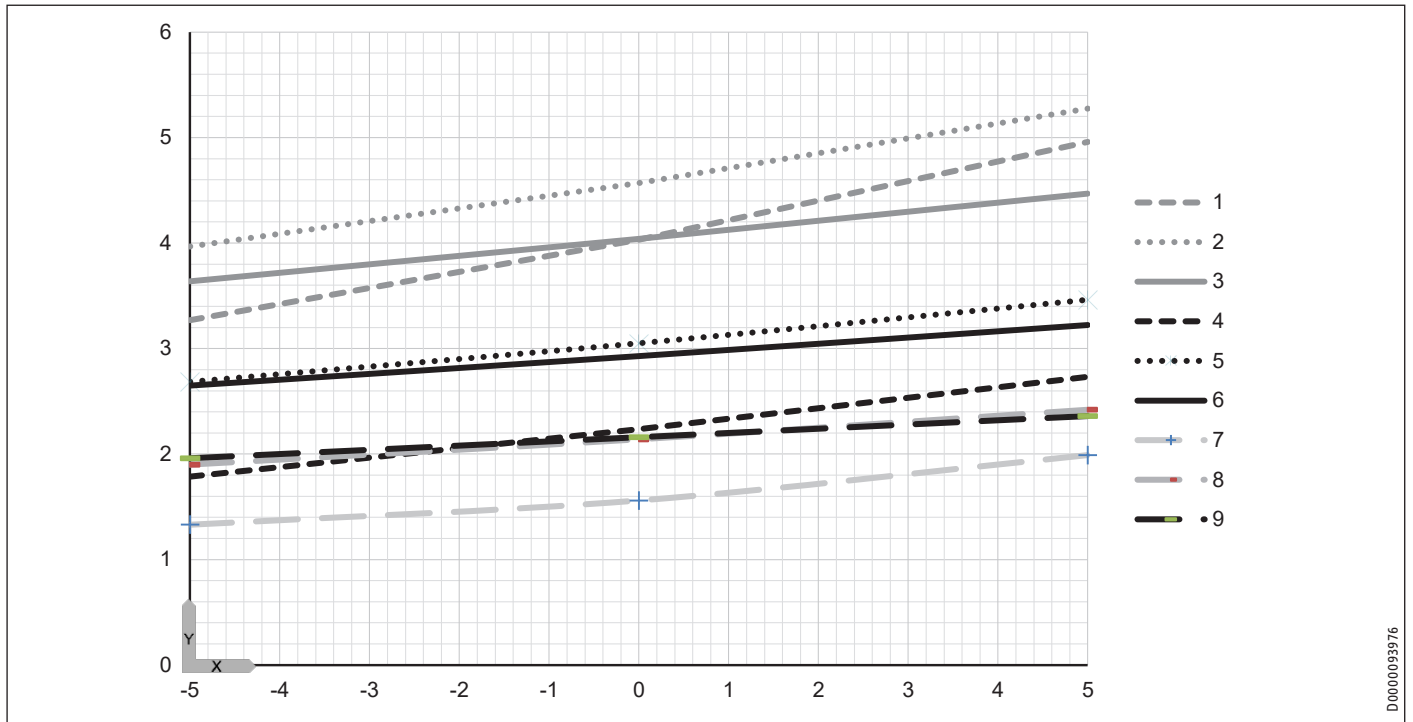
D0000093976

	X: Eintrittstemperatur des WQA-Mediums [°C]				Y: Leistungsaufnahme [kW]				
Vorlauftemperatur	35 °C				55 °C				
Leistung [%]	1: 1	2: 50	3: 100	4: 1	5: 50	6: 100	7: 1	8: 50	9: 100

INSTALLATION

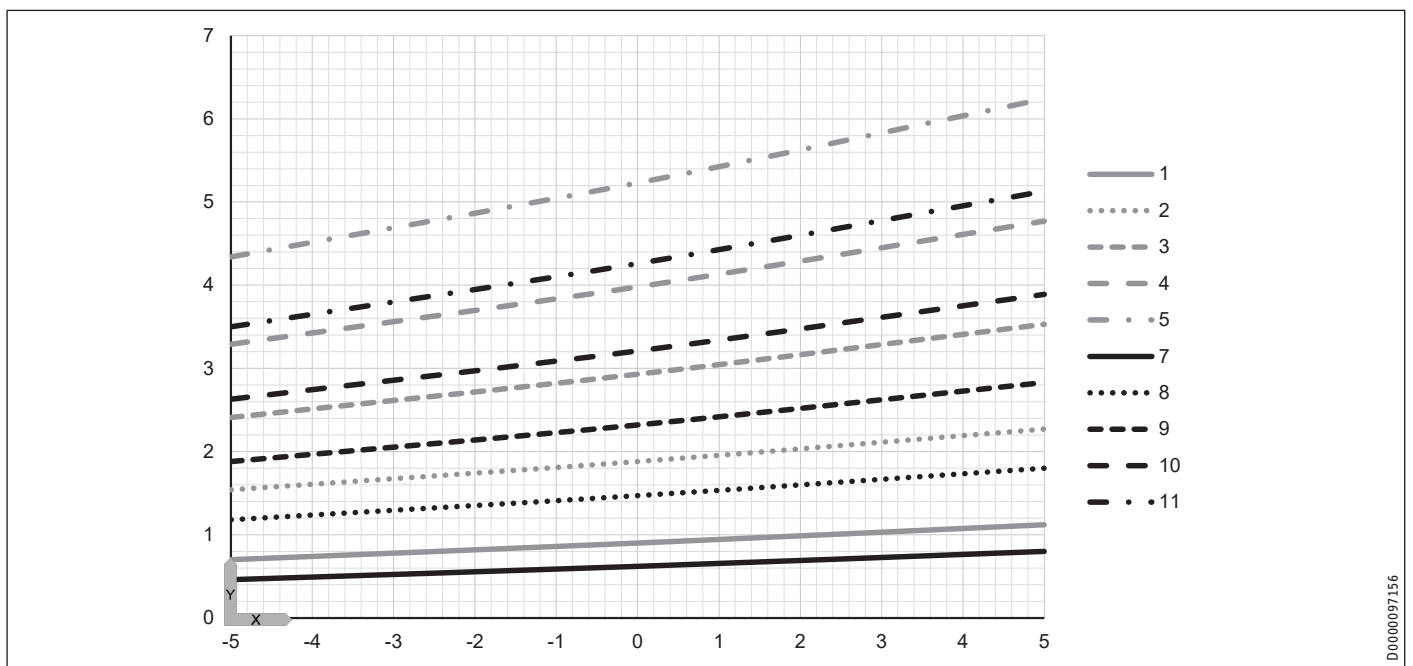
Technische Daten

Leistungszahl



	X: Eintrittstemperatur des WQA-Mediums [°C]				Y: Leistungszahl e [-]				
Vorlauftemperatur	35 °C		55 °C		75 °C				
Leistung [%]	1: 1	2: 50	3: 100	4: 1	5: 50	6: 100	7: 1	8: 50	9: 100

Kälteleistung



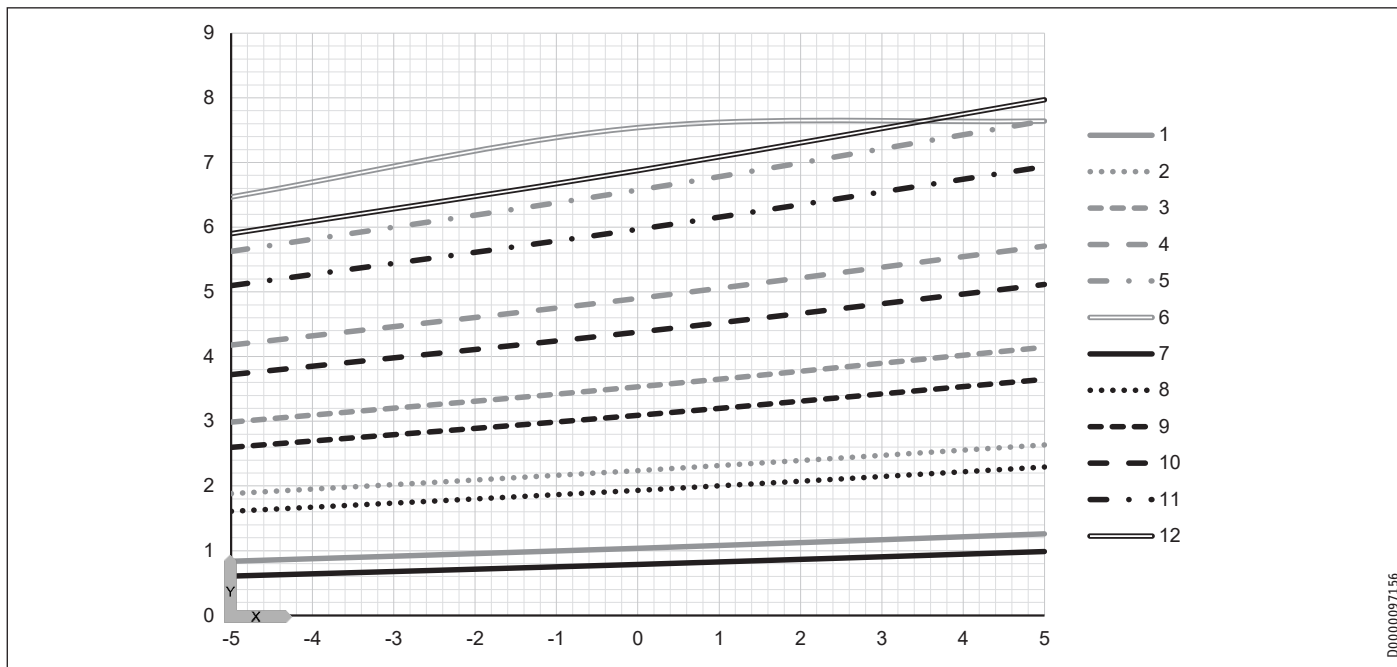
	X: Eintrittstemperatur des WQA-Mediums [°C]					Y: Kälteleistung [kW]				
Vorlauftemperatur	35 °C					55 °C				
Leistung [Hz]	1: Min.	2: 40	3: 60	4: 80	5: 100	7: Min.	8: 40	9: 60	10: 80	11: 100

INSTALLATION

Technische Daten

16.3.3 WPE-I 08 H 230 Premium | WPE-I 08 HK 230 Premium

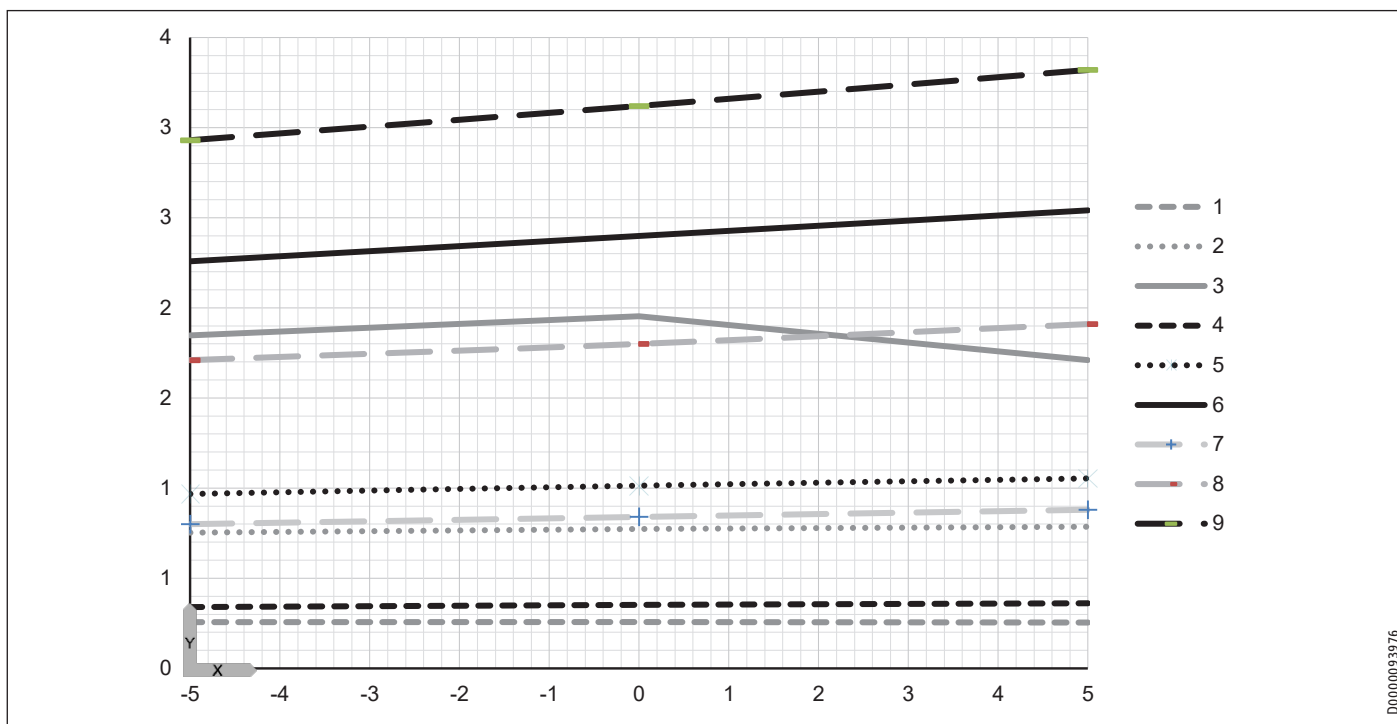
Heizleistung



D0000097156

	X: Eintrittstemperatur des WQA-Mediums [°C]						Y: Heizleistung [kW]					
Vorlauftemperatur	35 °C						55 °C					
Leistung [Hz]	1: Min.	2: 40	3: 60	4: 80	5: 100	6: Max.	7: Min.	8: 40	9: 60	10: 80	11: 100	12: Max.

Leistungsaufnahme



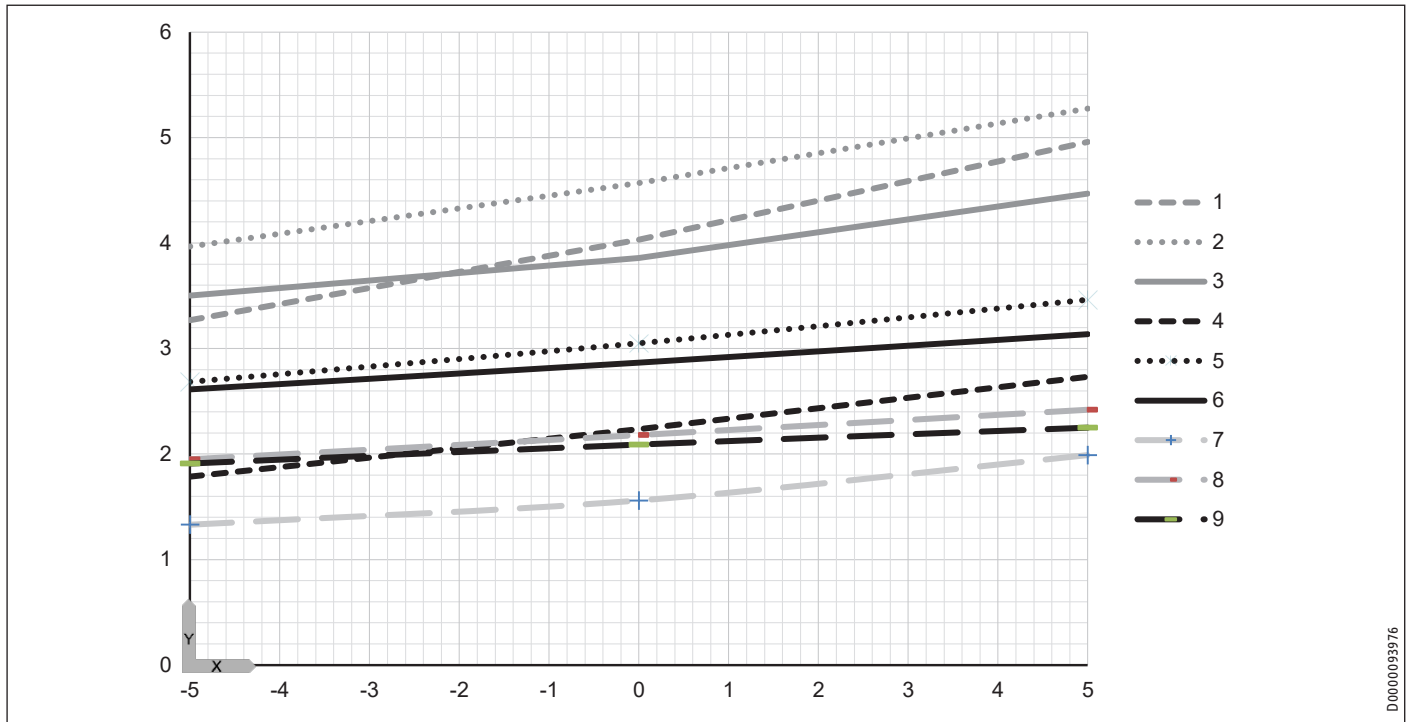
D0000093976

	X: Eintrittstemperatur des WQA-Mediums [°C]				Y: Leistungsaufnahme [kW]				
Vorlauftemperatur	35 °C				75 °C				
Leistung [%]	1: 1	2: 50	3: 100	4: 1	5: 50	6: 100	7: 1	8: 50	9: 100

INSTALLATION

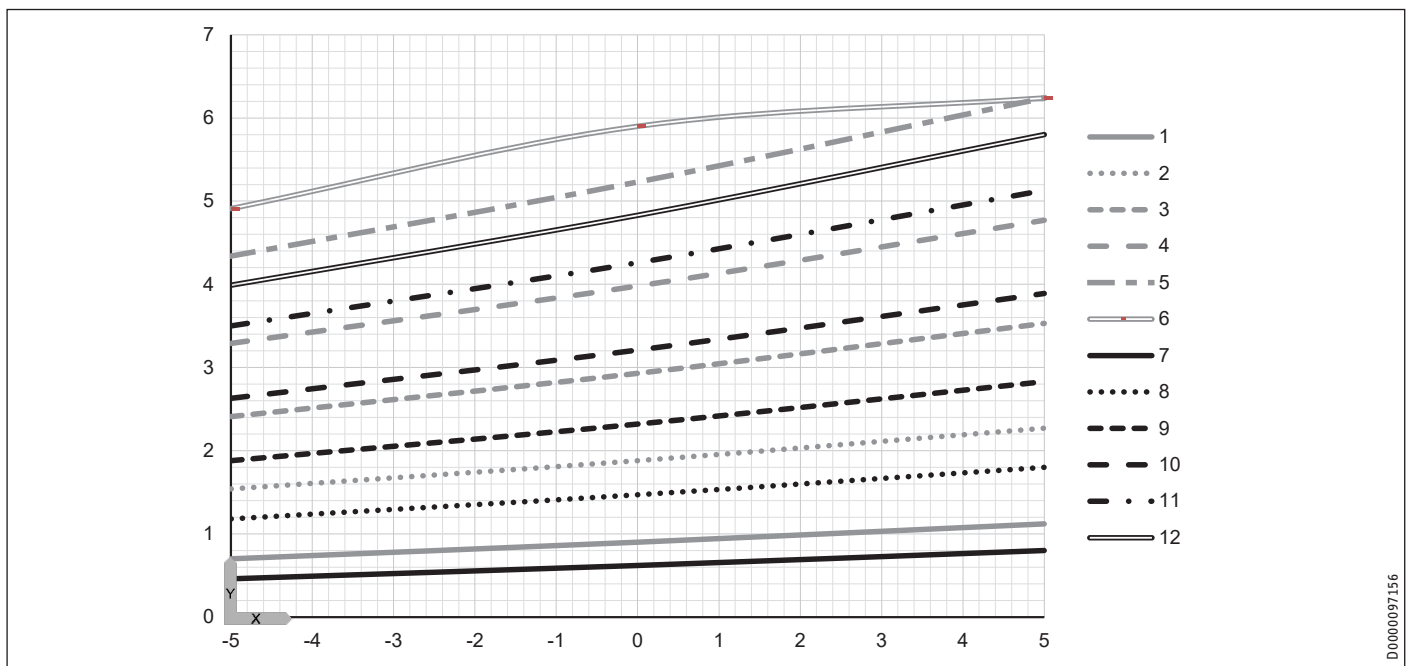
Technische Daten

Leistungszahl



	X: Eintrittstemperatur des WQA-Mediums [°C]					Y: Leistungszahl e [-]			
Vorlauftemperatur	35 °C		55 °C			75 °C			
Leistung [%]	1: 1	2: 50	3: 100	4: 1	5: 50	6: 100	7: 1	8: 50	9: 100

Kälteleistung



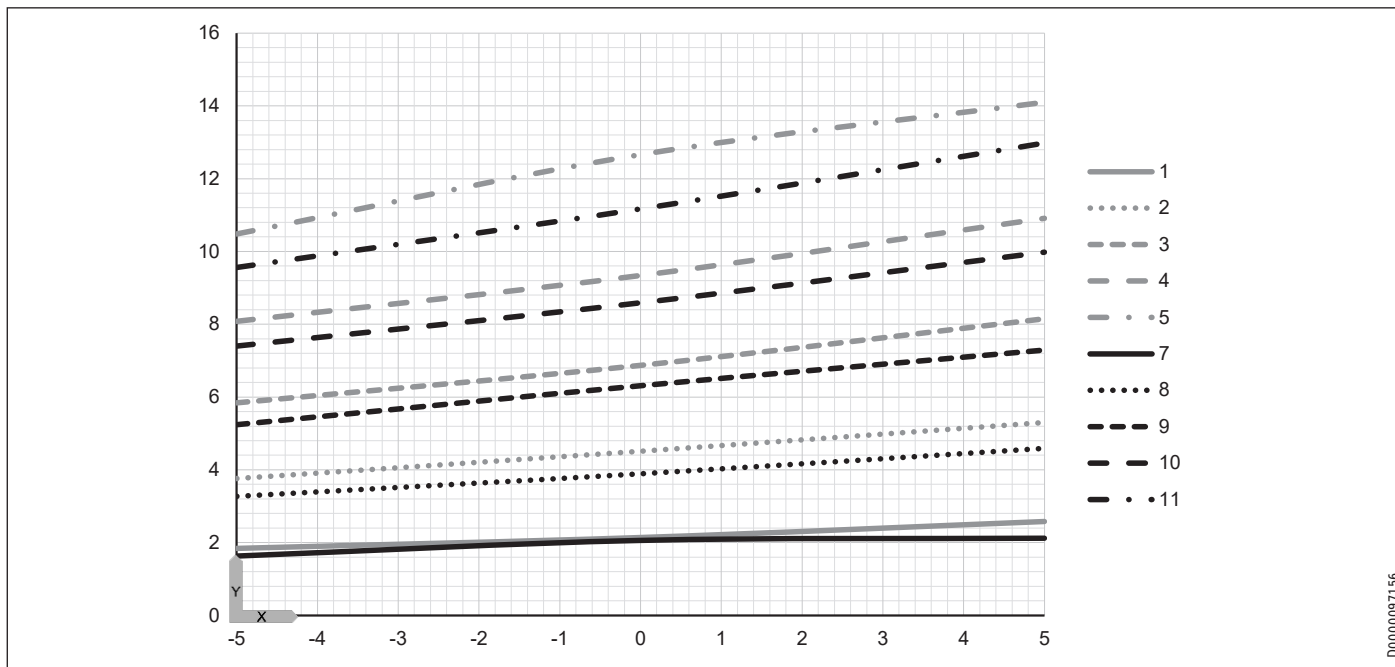
	X: Eintrittstemperatur des WQA-Mediums [°C]						Y: Kälteleistung [kW]					
Vorlauftemperatur	35 °C						55 °C					
Leistung [Hz]	1: Min.	2: 40	3: 60	4: 80	5: 100	6: Max.	7: Min.	8: 40	9: 60	10: 80	11: 100	12: Max.

INSTALLATION

Technische Daten

16.3.4 WPE-I 12 H 230 Premium | WPE-I 12 HK 230 Premium

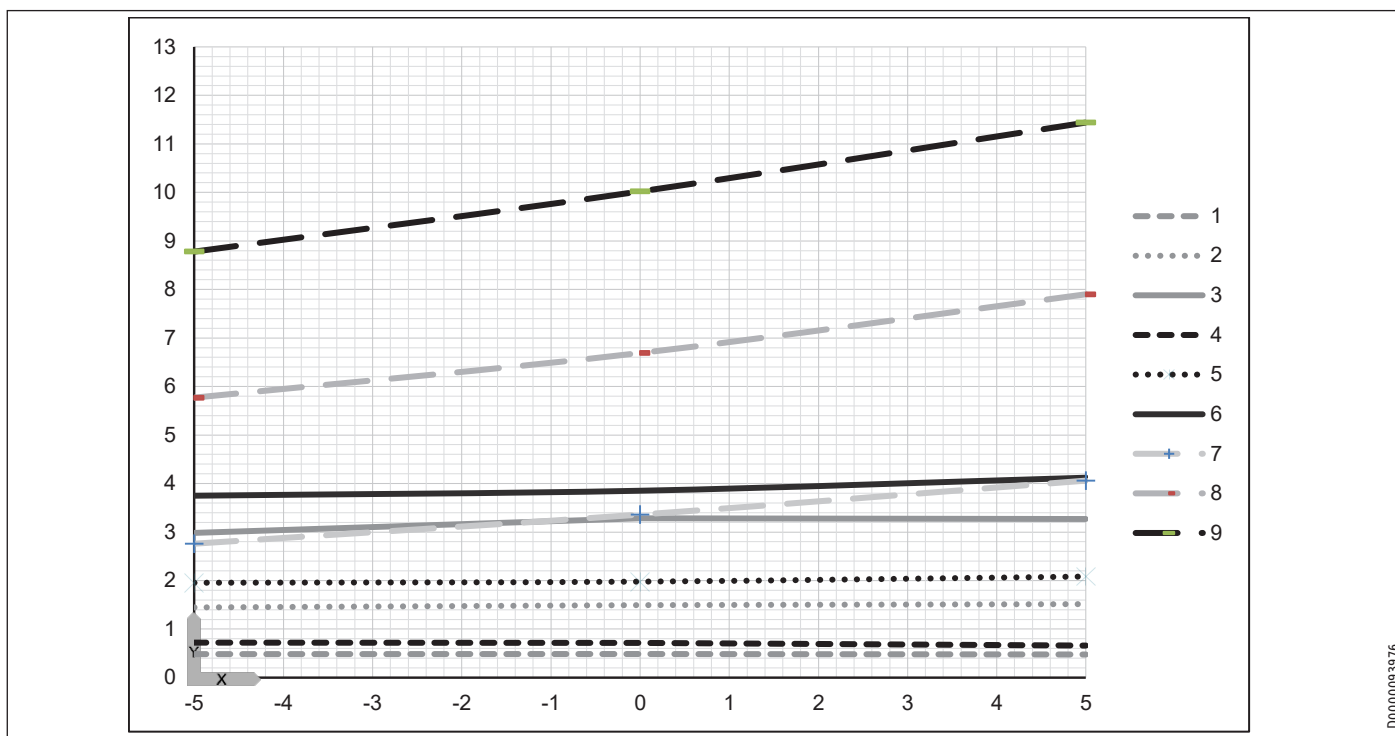
Heizleistung



D0000097156

	X: Eintrittstemperatur des WQA-Mediums [°C]					Y: Heizleistung [kW]				
Vorlauftemperatur	35 °C					55 °C				
Leistung [Hz]	1: Min.	2: 40	3: 60	4: 80	5: 100	7: Min.	8: 40	9: 60	10: 80	11: 100

Leistungsaufnahme



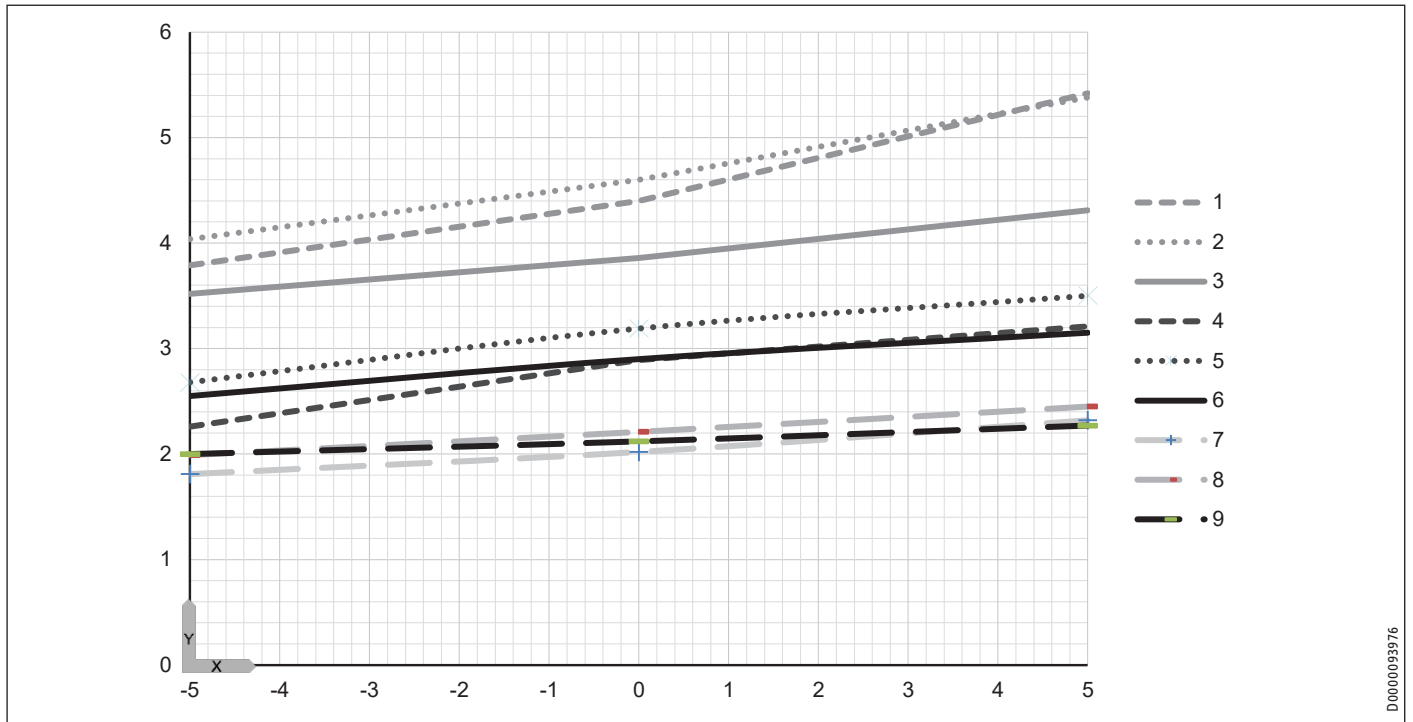
D0000093976

	X: Eintrittstemperatur des WQA-Mediums [°C]				Y: Leistungsaufnahme [kW]				
Vorlauftemperatur	35 °C				55 °C		75 °C		
Leistung [%]	1: 1	2: 50	3: 100	4: 1	5: 50	6: 100	7: 1	8: 50	9: 100

INSTALLATION

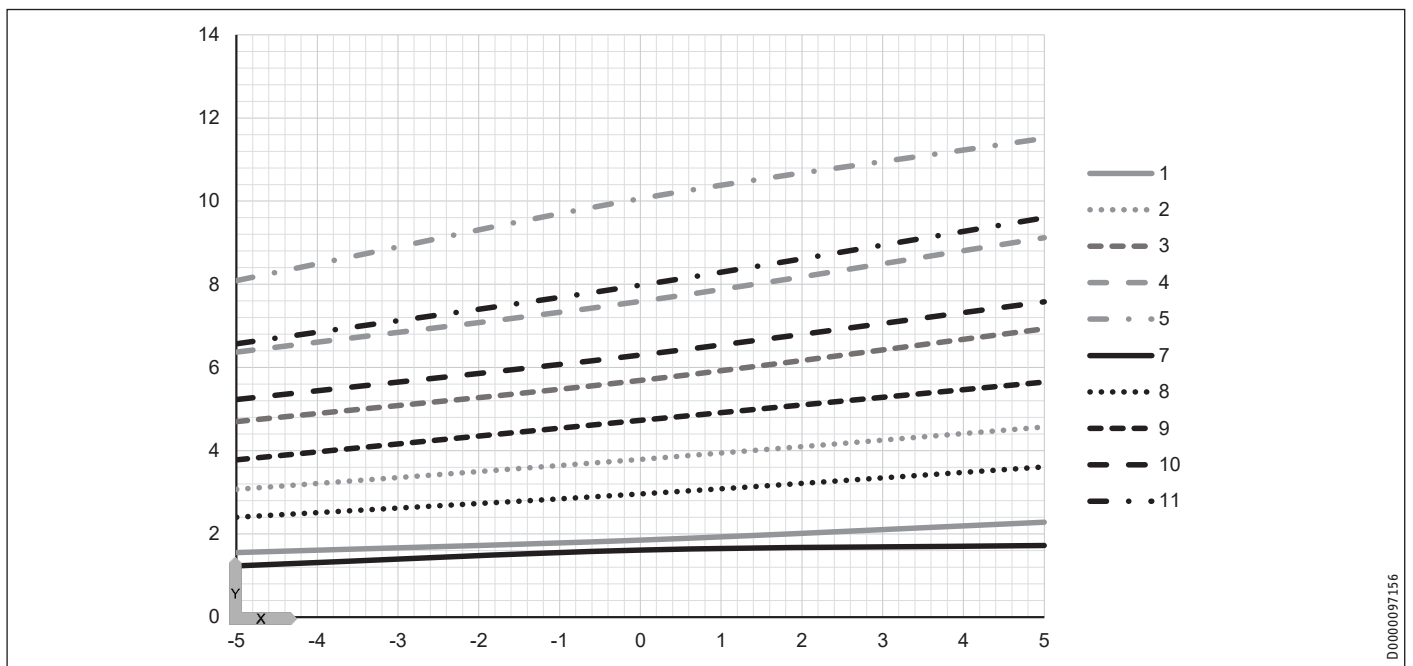
Technische Daten

Leistungszahl



	X: Eintrittstemperatur des WQA-Mediums [°C]			Y: Leistungszahl e [-]					
Vorlauftemperatur	35 °C			55 °C			75 °C		
Leistung [%]	1: 1	2: 50	3: 100	4: 1	5: 50	6: 100	7: 1	8: 50	9: 100

Kälteleistung



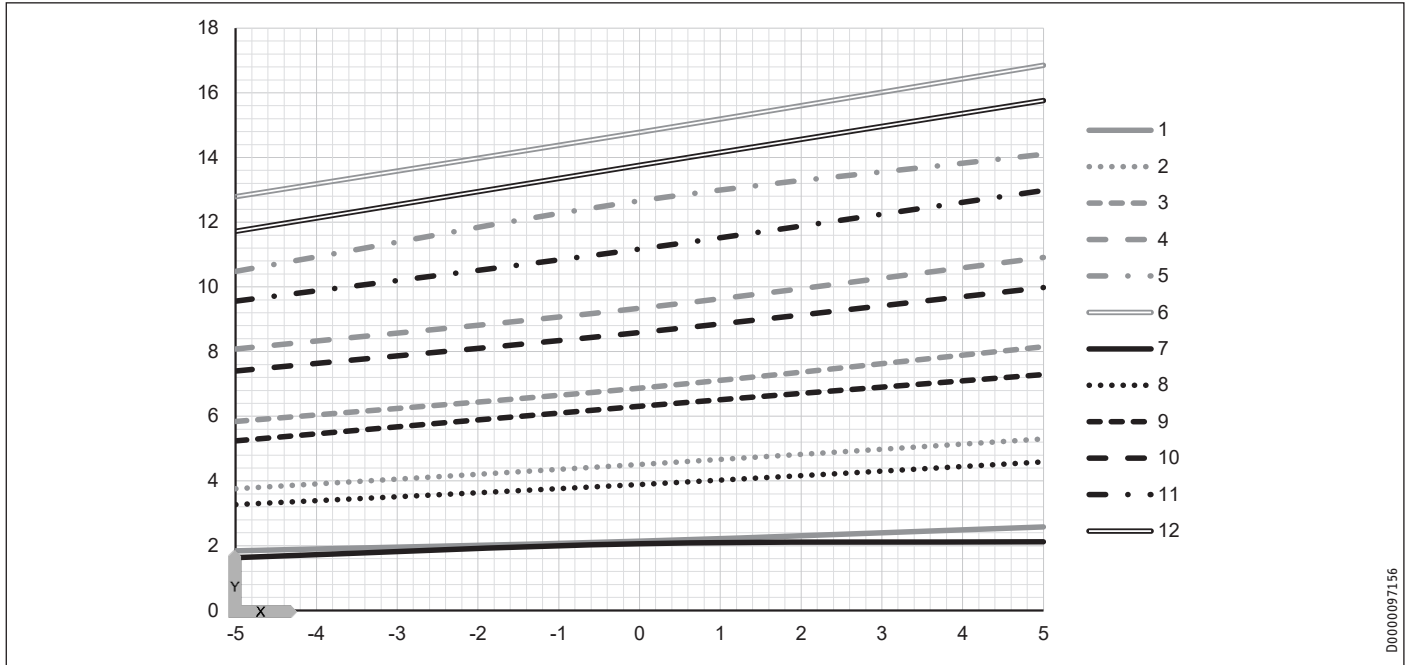
	X: Eintrittstemperatur des WQA-Mediums [°C]					Y: Kälteleistung [kW]				
Vorlauftemperatur	35 °C					55 °C				
Leistung [Hz]	1: Min.	2: 40	3: 60	4: 80	5: 100	7: Min.	8: 40	9: 60	10: 80	11: 100

INSTALLATION

Technische Daten

16.3.5 WPE-I 15 H 230 Premium | WPE-I 15 HK 230 Premium

Heizleistung

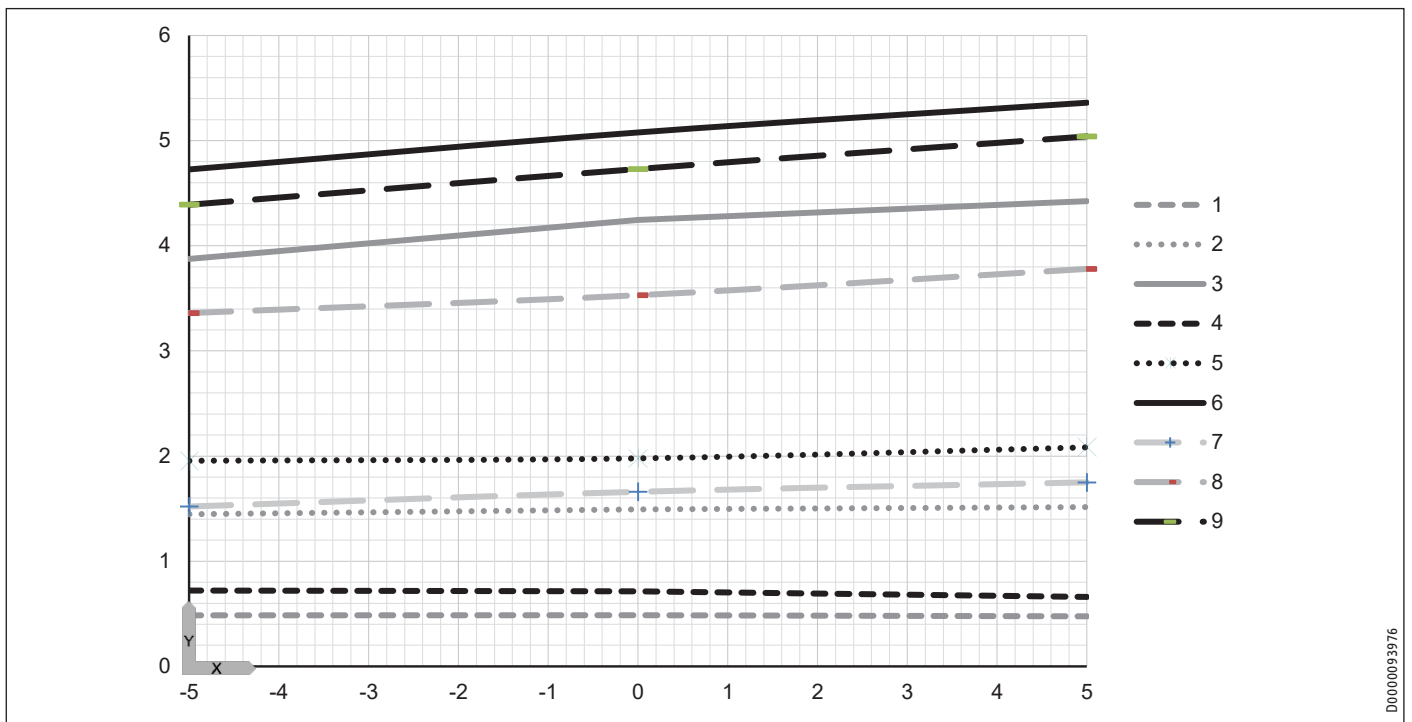


D0000097156

X: Eintrittstemperatur des WQA-Mediums [°C] Y: Heizleistung [kW]

Vorlauftemperatur	35 °C						55 °C					
Leistung [Hz]	1: Min.	2: 40	3: 60	4: 80	5: 100	6: Max.	7: Min.	8: 40	9: 60	10: 80	11: 100	12: Max.

Leistungsaufnahme



D0000093976

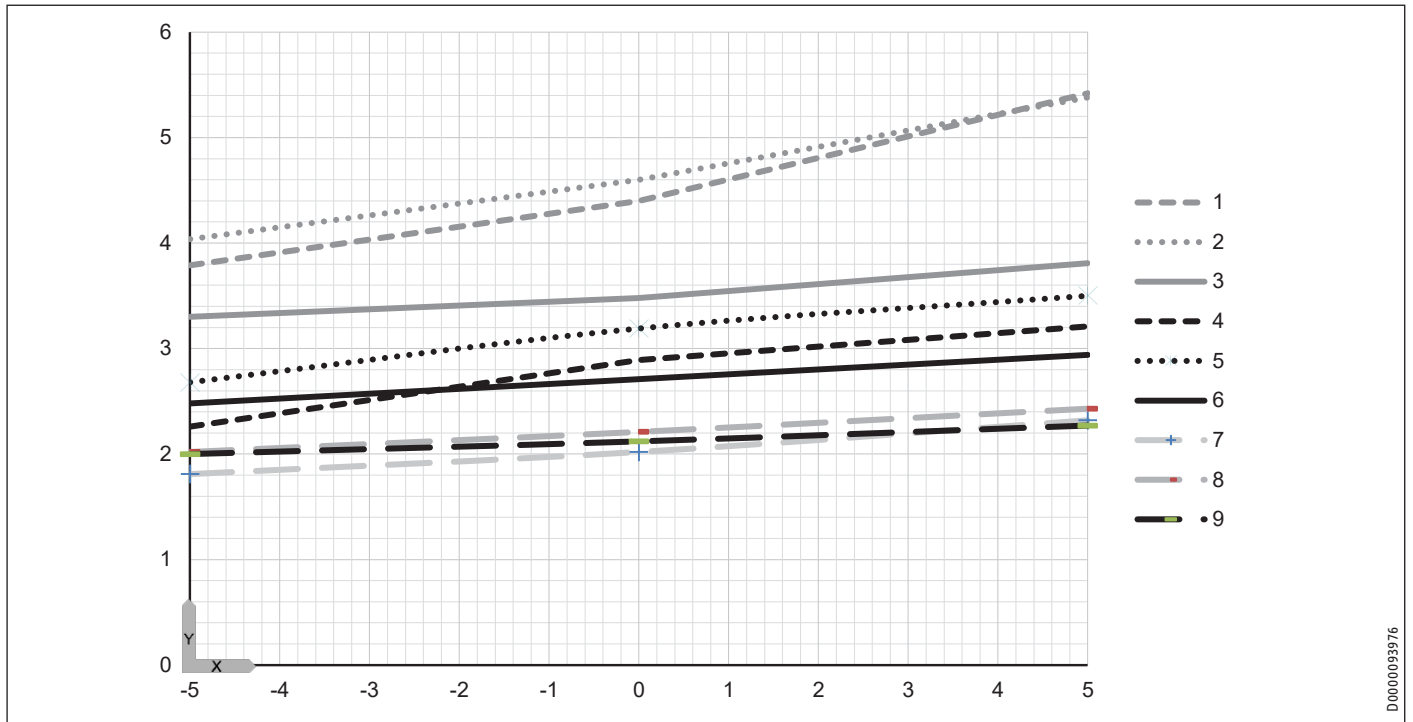
X: Eintrittstemperatur des WQA-Mediums [°C] Y: Leistungsaufnahme [kW]

Vorlauftemperatur	35 °C				55 °C			75 °C	
Leistung [%]	1: 1	2: 50	3: 100	4: 1	5: 50	6: 100	7: 1	8: 50	9: 100

INSTALLATION

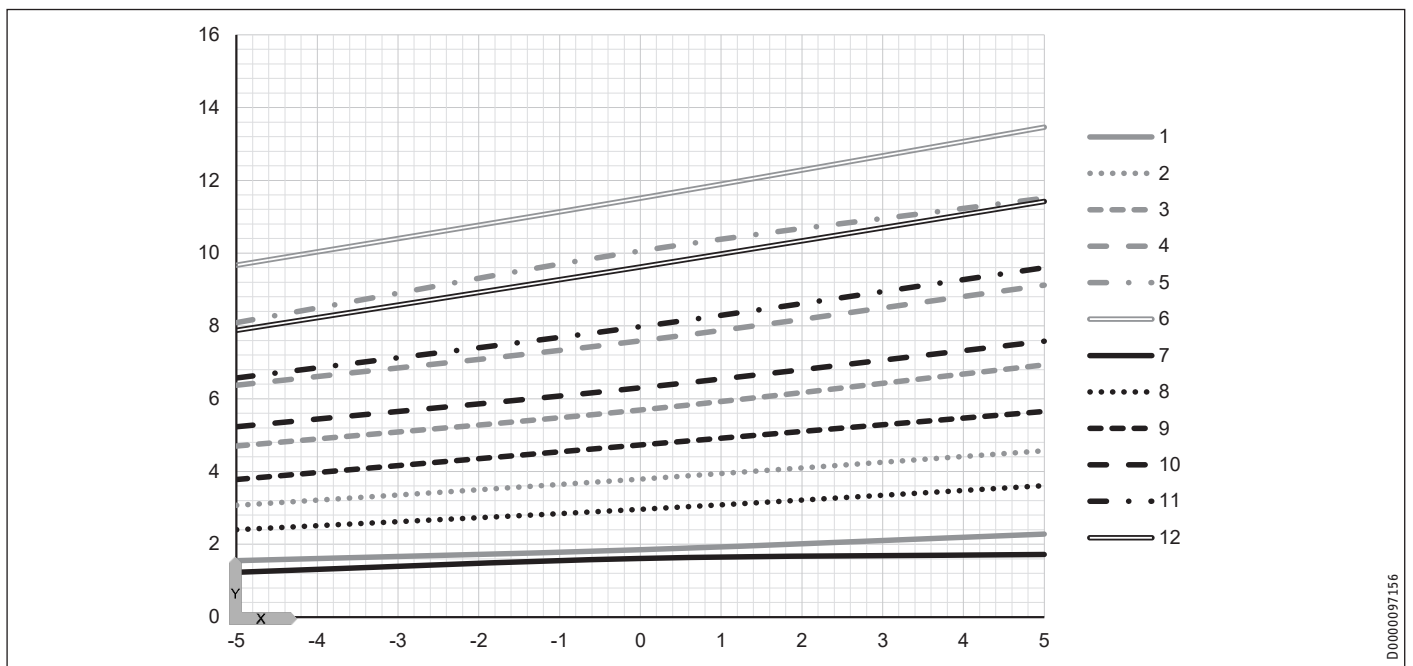
Technische Daten

Leistungszahl



	X: Eintrittstemperatur des WQA-Mediums [°C]				Y: Leistungszahl e [-]				
Vorlauftemperatur	35 °C		55 °C		75 °C				
Leistung [%]	1: 1	2: 50	3: 100	4: 1	5: 50	6: 100	7: 1	8: 50	9: 100

Kälteleistung



	X: Eintrittstemperatur des WQA-Mediums [°C]						Y: Kälteleistung [kW]					
Vorlauftemperatur	35 °C						55 °C					
Leistung [Hz]	1: Min.	2: 40	3: 60	4: 80	5: 100	6: Max.	7: Min.	8: 40	9: 60	10: 80	11: 100	12: Max.

INSTALLATION

Technische Daten

16.4 Datentabelle

WPE-I H 230 Premium

Leistungsdaten gelten für neue Geräte mit sauberen Wärmeübertragern.

Die Leistungsaufnahme der integrierten Hilfsantriebe sind maximal Angaben und können je nach Betriebspunkt variieren.

Die Leistungsaufnahme der integrierten Hilfsantriebe ist bereits in den Leistungsangaben der Wärmepumpe entsprechend EN 14511 enthalten.

		WPE-I 04 H 230 Premi- um	WPE-I 06 H 230 Premi- um	WPE-I 08 H 230 Premi- um	WPE-I 12 H 230 Premi- um	WPE-I 15 H 230 Premi- um
		202613	238610	238611	238612	238613
Wärmeleistungen						
Wärmeleistung bei B0/W35 (min/max)	kW	1,0 - 4,2	1,0 - 6,6	1,0 - 7,6	2,1 - 12,7	2,1 - 14,8
Wärmeleistung bei B0/W35 (EN 14511)	kW	1,96	2,37	2,78	4,19	5,18
Wärmeleistung bei B0/W55 (EN 14511)	kW	1,28	2,01	2,42	4,20	4,72
Wärmeleistung bei B10/W35 (min/max)	kW	1,0 - 5,71	1,0 - 7,36	1,0 - 7,36	2,1 - 15,38	2,1 - 15,33
Wärmeleistung bei B5/W55(min/max)	kW	1,0 - 4,34	1,0 - 6,94	1,0 - 7,97	2,1 - 12,98	2,1 - 15,76
Wärmeleistung bei B10/W55 (min/max)	kW	1,0 - 5,16	1,0 - 8,12	1,0 - 8,89	2,1 - 15,23	2,1 - 17,17
Wärmeleistung bei B5/W35 (min/max)	kW	1,0 - 4,88	1,0 - 7,64	1,0 - 7,82	2,1 - 14,10	2,1 - 16,85
Leistungsaufnahmen						
Leistungsaufnahme bei B0/W35 (EN 14511)	kW	0,43	0,52	0,6	0,84	1,07
Leistungsaufnahme bei B0/W55 (EN 14511)	kW	0,47	0,69	0,79	1,34	1,48
Leistungsaufnahme Not-/Zusatzheizung	kW	5,90	5,90	5,90	5,90	5,90
Leistungsaufnahme Umwälzpumpe heizungsseitig max.	W	45,00	45,00	45,00	76,00	76,00
Leistungsaufnahme Umwälzpumpe quellenseitig max.	W	140,00	140,00	140,00	140,00	140,00
Leistungszahlen						
SCOP (EN 14825)		5,07	5,20	5,12	5,59	5,44
Leistungszahl bei B0/W35 (EN 14511)		4,60	4,60	4,67	5,01	4,86
Leistungszahl bei B0/W55 (EN 14511)		2,73	2,91	3,07	3,13	3,18
Schallangaben						
Schalleistungspegel (EN 12102)	dB(A)	38 - 40	38 - 43	38 - 45	39 - 46	39 - 47
Einsatzgrenzen						
Max. zulässiger Druck	MPa	0,30	0,30	0,30	0,30	0,30
Max. Heizungsvorlauftemperatur	°C	75	75	75	75	75
Einsatzgrenze heizungsseitig min.	°C	15	15	15	15	15
Einsatzgrenze Wärmequelle min. / max.	°C	-5/+20	-5/+20	-5/+20	-5/+20	-5/+20
Abschaltdruck Soledruckschalter (Überdruck)	MPa	0,07	0,07	0,07	0,07	0,07
Energetische Daten						
Energieeffizienzklasse, durchschnittliches Klima, W55/W35		A+++/A+++	A+++/A+++	A+++/A+++	A+++/A+++	A+++/A+++
Elektrische Daten						
Anlaufstrom (mit/ohne Anlaufstrombegrenzer)	A	<6	<6	<6	<10	<10
Absicherung Not-/Zusatzheizung	A	2 x B 16	2 x B 16	2 x B 16	2 x B 16	2 x B 16
Absicherung Steuerung	A	1 x B 16	1 x B 16	1 x B 16	1 x B 16	1 x B 16
Absicherung Verdichter	A	1x B 16	1 x B 16	1 x B 16	1 x B 25	1 x B 25
Nennspannung Not-/Zusatzheizung	V	230	230	230	230	230
Nennspannung Steuerung	V	230	230	230	230	230
Nennspannung Verdichter	V	230	230	230	230	230
Frequenz	Hz	50	50	50	50	50
Phasen Not-/Zusatzheizung		2/N/PE	2/N/PE	2/N/PE	2/N/PE	2/N/PE
Phasen Steuerung		1/N/PE	1/N/PE	1/N/PE	1/N/PE	1/N/PE
Phasen Verdichter		1/N/PE	1/N/PE	1/N/PE	1/N/PE	1/N/PE
Betriebsstrom max.	A	8,4	13	15,09	24,32	24,48

INSTALLATION

Technische Daten

		WPE-I 04 H 230 Premi- um	WPE-I 06 H 230 Premi- um	WPE-I 08 H 230 Premi- um	WPE-I 12 H 230 Premi- um	WPE-I 15 H 230 Premi- um
Ausführungen						
Kältemittel		R454 C	R454 C	R454 C	R454 C	R454 C
Füllmenge Kältemittel	kg	2,2	2,2	2,2	3,1	3,1
Treibhauspotenzial des Kältemittels (GWP100)		148	148	148	148	148
CO ₂ -Äquivalent (CO ₂ e)	t	0,32	0,32	0,32	0,45	0,45
Verflüssigermaterial		1.4401/Cu	1.4401/Cu	1.4401/Cu	1.4401/Cu	1.4401/Cu
Verdampfermaterial		1.4401/Cu	1.4401/Cu	1.4401/Cu	1.4401/Cu	1.4401/Cu
Typ Umwälzpumpe heizungsseitig		Yonos PARA 25/7.0	Yonos PARA 25/7.0	Yonos PARA 25/7.0	Yonos PARA 25/7.5	Yonos PARA 25/7.5
Typ Umwälzpumpe quellenseitig		Grundfos UPML	Grundfos UPML	Grundfos UPML	Grundfos UPML	Grundfos UPML
Schutzart (IP)		IP20	IP20	IP20	IP20	IP20
Dimensionen						
Höhe	mm	1369	1369	1369	1369	1369
Breite	mm	598	598	598	598	598
Tiefe	mm	658	658	658	658	658
Gewichte						
Gewicht	kg	180	180	180	190	190
Anschlüsse						
Anschluss Brauchwasser Vor-/Rücklauf Steckverbindung		28 mm	28 mm	28 mm	28 mm	28 mm
Anschluss Wärmequelle Vor-/Rücklauf Steckverbindung		28 mm	28 mm	28 mm	28 mm	28 mm
Anschluss Heizung Vor-/Rücklauf Steckverbindung		28 mm	28 mm	28 mm	28 mm	28 mm
Anforderung Heizungswasserqualität						
Wasserhärte	°dH	≤3	≤3	≤3	≤3	≤3
pH-Wert (mit Aluminiumverbindungen)		8,0-8,5	8,0-8,5	8,0-8,5	8,0-8,5	8,0-8,5
pH-Wert (ohne Aluminiumverbindungen)		8,0-10,0	8,0-10,0	8,0-10,0	8,0-10,0	8,0-10,0
Chlorid	mg/l	<30	<30	<30	<30	<30
Leitfähigkeit (Entsalzen)	µS/cm	20-100	20-100	20-100	20-100	20-100
Leitfähigkeit (Enthärten)	µS/cm	<1000	<1000	<1000	<1000	<1000
Sauerstoff 8-12 Wochen nach Befüllung (Enthärten)	mg/l	<0,02	<0,02	<0,02	<0,02	<0,02
Sauerstoff 8-12 Wochen nach Befüllung (Entsalzen)	mg/l	< 0,1	< 0,1	< 0,1	< 0,1	< 0,1
Anforderung Wärmeträgermedium wärmequellenseitig						
Konzentration Ethylenglykol Erdwärmesonde	Vol.-%	25	25	25	25	25
Konzentration Ethylenglykol Erdreichkollektor	Vol.-%	33	33	33	33	33
Werte						
Volumenstrom Heizung min.	m ³ /h	0,3	0,3	0,3	0,3	0,3
Volumenstrom Heizung (EN 14511) bei A7/W35, B0/W35 und 5 K	m ³ /h	0,34	0,41	0,48	0,74	0,9
Auslegungsvolumenstrom Heizung max. bei B0/W35 und 8 K	m ³ /h	0,45	0,71	0,81	1,36	1,59
Verfügbare externe Druckdifferenz Heizung max. bei B0/W35 und 8 K	hPa	708	642	603	571	462
Volumenstrom wärmequellenseitig bei B0/W35 und 3 K	m ³ /h	0,5	0,6	0,68	1,08	1,31
Volumenstrom wärmequellenseitig max. bei B0/W35 und 3 K	m ³ /h	1,05	1,61	1,82	3,1	3,55
Verfügbare externe Druckdifferenz wärmequellenseitig max. bei B0/W35 und 3 K	hPa	927	702	590	319	74
Volumen heizungsseitig intern	l	28,4	28,4	28,4	29,1	29,1
Volumen quellenseitig intern	l	26,5	26,5	26,5	27,9	27,9
Ausdehnungsgefäß heizungsseitig Vordruck	MPa	0,15	0,15	0,15	0,15	0,15
Ausdehnungsgefäß heizungsseitig Volumen	l	24	24	24	24	24
Ausdehnungsgefäß quellenseitig Vordruck	MPa	0,05	0,05	0,05	0,05	0,05
Ausdehnungsgefäß quellenseitig Volumen	l	24	24	24	24	24

Umrechnung: 1 m³/h = 16,67 l/min

Weitere Daten

	WPE-I 04 H 230 Pre- mium	WPE-I 06 H 230 Pre- mium	WPE-I 08 H 230 Pre- mium	WPE-I 12 H 230 Pre- mium	WPE-I 15 H 230 Pre- mium
	202613	238610	238611	238612	238613
Maximale Aufstellhöhe m	2000	2000	2000	2000	2000

INSTALLATION

Technische Daten

WPE-I HK 230 Premium

Leistungsdaten gelten für neue Geräte mit sauberen Wärmeübertragern.

Die Leistungsaufnahme der integrierten Hilfsantriebe sind maximal Angaben und können je nach Betriebspunkt variieren.

Die Leistungsaufnahme der integrierten Hilfsantriebe ist bereits in den Leistungsangaben der Wärmepumpe entsprechend EN 14511 enthalten.

		WPE-I 04 HK 230 Premi- um	WPE-I 06 HK 230 Premium	WPE-I 08 HK 230 Premium	WPE-I 12 HK 230 Premi- um	WPE-I 15 HK 230 Premi- um
		202615	238614	238615	238616	238617
Wärmeleistungen						
Wärmeleistung bei B0/W35 (min/max)	kW	1,0 - 4,2	1,0 - 6,6	1,0 - 7,6	2,1 - 12,7	2,1 - 14,8
Wärmeleistung bei B0/W35 (EN 14511)	kW	1,96	2,37	2,78	4,19	5,18
Wärmeleistung bei B0/W55 (EN 14511)	kW	1,28	2,01	2,42	4,20	4,72
Wärmeleistung bei B10/W35 (min/max)	kW	1,0 - 5,71	1,0 - 7,36	1,0 - 7,36	2,1 - 15,38	2,1 - 15,33
Kühlleistung bei B15/W23	kW	2,5	3	4	6	8
Wärmeleistung bei B5/W55(min/max)	kW	1,0 - 4,34	1,0 - 6,94	1,0 - 7,97	2,1 - 12,98	2,1 - 15,76
Wärmeleistung bei B10/W55 (min/max)	kW	1,0 - 5,16	1,0 - 8,12	1,0 - 8,89	2,1 - 15,23	2,1 - 17,17
Wärmeleistung bei B5/W35 (min/max)	kW	1,0 - 4,88	1,0 - 7,64	1,0 - 7,82	2,1 - 14,10	2,1 - 16,85
Leistungsaufnahmen						
Leistungsaufnahme bei B0/W35 (EN 14511)	kW	0,43	0,52	0,6	0,84	1,07
Leistungsaufnahme bei B0/W55 (EN 14511)	kW	0,47	0,69	0,79	1,34	1,48
Leistungsaufnahme Not-/Zusatzheizung	kW	5,90	5,90	5,90	5,90	5,90
Leistungsaufnahme Umwälzpumpe heizungsseitig max.	W	45,00	45,00	45,00	76,00	76,00
Leistungsaufnahme Umwälzpumpe quellenseitig max.	W	140,00	140,00	140,00	140,00	140,00
Leistungszahlen						
SCOP (EN 14825)		5,07	5,20	5,12	5,59	5,44
Leistungszahl bei B0/W35 (EN 14511)		4,60	4,60	4,67	5,01	4,86
Leistungszahl bei B0/W55 (EN 14511)		2,73	2,91	3,07	3,13	3,18
Schallangaben						
Schallleistungspegel (EN 12102)	dB(A)	38 - 40	38 - 43	38 - 45	39 - 46	39 - 47
Einsatzgrenzen						
Max. zulässiger Druck	MPa	0,30	0,30	0,30	0,30	0,30
Max. Heizungsvorlauftemperatur	°C	75	75	75	75	75
Einsatzgrenze heizungsseitig min.	°C	15	15	15	15	15
Einsatzgrenze Wärmequelle min. / max.	°C	-5/+20	-5/+20	-5/+20	-5/+20	-5/+20
Abschaltdruck Soledruckschalter (Überdruck)	MPa	0,07	0,07	0,07	0,07	0,07
Energetische Daten						
Energieeffizienzklasse, durchschnittliches Klima, W55/W35		A+++/A+++	A+++/A+++	A+++/A+++	A+++/A+++	A+++/A+++
Elektrische Daten						
Anlaufstrom (mit/ohne Anlaufstrombegrenzer)	A	<6	<6	<6	<10	<10
Absicherung Not-/Zusatzheizung	A	2 x B 16	2 x B 16	2 x B 16	2 x B 16	2 x B 16
Absicherung Steuerung	A	1 x B 16	1 x B 16	1 x B 16	1 x B 16	1 x B 16
Absicherung Verdichter	A	1x B 16	1 x B 16	1 x B 16	1 x B 25	1 x B 25
Nennspannung Not-/Zusatzheizung	V	230	230	230	230	230
Nennspannung Steuerung	V	230	230	230	230	230
Nennspannung Verdichter	V	230	230	230	230	230
Frequenz	Hz	50	50	50	50	50
Phasen Not-/Zusatzheizung		2/N/PE	2/N/PE	2/N/PE	2/N/PE	2/N/PE
Phasen Steuerung		1/N/PE	1/N/PE	1/N/PE	1/N/PE	1/N/PE
Phasen Verdichter		1/N/PE	1/N/PE	1/N/PE	1/N/PE	1/N/PE
Betriebsstrom max.	A	8,4	13	15,09	24,32	24,48
Ausführungen						
Kältemittel		R454 C	R454 C	R454 C	R454 C	R454 C
Füllmenge Kältemittel	kg	2,2	2,2	2,2	3,1	3,1
Treibhauspotenzial des Kältemittels (GWP100)		148	148	148	148	148
CO ₂ -Äquivalent (CO ₂ e)	t	0,32	0,32	0,32	0,45	0,45
Verflüssigermaterial		1.4401/Cu	1.4401/Cu	1.4401/Cu	1.4401/Cu	1.4401/Cu
Verdampfermaterial		1.4401/Cu	1.4401/Cu	1.4401/Cu	1.4401/Cu	1.4401/Cu
Typ Umwälzpumpe heizungsseitig		Yonos PARA 25/7.0	Yonos PARA 25/7.0	Yonos PARA 25/7.0	Yonos PARA 25/7.5	Yonos PARA 25/7.5
Typ Umwälzpumpe quellenseitig		Grundfos UPML	Grundfos UPML	Grundfos UPML	Grundfos UPML	Grundfos UPML
Schutzart (IP)		IP20	IP20	IP20	IP20	IP20

INSTALLATION

Technische Daten

		WPE-I 04 HK 230 Premi- um	WPE-I 06 HK 230 Premium	WPE-I 08 HK 230 Premium	WPE-I 12 HK 230 Premi- um	WPE-I 15 HK 230 Premi- um
Dimensionen						
Höhe	mm	1369	1369	1369	1369	1369
Breite	mm	598	598	598	598	598
Tiefe	mm	658	658	658	658	658
Gewichte						
Gewicht	kg	180	180	180	190	190
Anschlüsse						
Anschluss Brauchwasser Vor-/Rücklauf Steckverbindung		28 mm	28 mm	28 mm	28 mm	28 mm
Anschluss Wärmequelle Vor-/Rücklauf Steckverbindung		28 mm	28 mm	28 mm	28 mm	28 mm
Anschluss Heizung Vor-/Rücklauf Steckverbindung		28 mm	28 mm	28 mm	28 mm	28 mm
Anforderung Heizungswasserqualität						
Wasserhärte	°dH	≤3	≤3	≤3	≤3	≤3
pH-Wert (mit Aluminiumverbindungen)		8,0-8,5	8,0-8,5	8,0-8,5	8,0-8,5	8,0-8,5
pH-Wert (ohne Aluminiumverbindungen)		8,0-10,0	8,0-10,0	8,0-10,0	8,0-10,0	8,0-10,0
Chlorid	mg/l	< 30	< 30	< 30	< 30	< 30
Leitfähigkeit (Entsalzen)	µS/cm	20-100	20-100	20-100	20-100	20-100
Leitfähigkeit (Enthärten)	µS/cm	<1000	<1000	<1000	<1000	<1000
Sauerstoff 8-12 Wochen nach Befüllung (Enthärten)	mg/l	< 0,02	< 0,02	< 0,02	< 0,02	< 0,02
Sauerstoff 8-12 Wochen nach Befüllung (Entsalzen)	mg/l	<1,0	<1,0	<1,0	<1,0	<1,0
Anforderung Wärmeträgermedium wärmequellenseitig						
Konzentration Ethylenglykol Erdwärmesonde	Vol.-%	25	25	25	25	25
Konzentration Ethylenglykol Erdreichkollektor	Vol.-%	33	33	33	33	33
Werte						
Volumenstrom Heizung min.	m³/h	0,3	0,3	0,3	0,3	0,3
Volumenstrom Heizung (EN 14511) bei A7/W35, B0/W35 und 5 K	m³/h	0,34	0,41	0,48	0,74	0,9
Auslegungsvolumenstrom Heizung max. bei B0/W35 und 8 K	m³/h	0,45	0,71	0,81	1,36	1,59
Verfügbare externe Druckdifferenz Heizung max. bei B0/W35 und 8 K	hPa	708	642	603	571	462
Volumenstrom wärmequellenseitig bei B0/W35 und 3 K	m³/h	0,5	0,6	0,68	1,08	1,31
Volumenstrom wärmequellenseitig max. bei B0/W35 und 3 K	m³/h	1,05	1,61	1,82	3,1	3,55
Verfügbare externe Druckdifferenz wärmequellenseitig max. bei B0/W35 und 3 K	hPa	927	702	590	319	74
Volumen heizungsseitig intern	l	28,4	28,4	28,4	29,1	29,1
Volumen quellenseitig intern	l	26,5	26,5	26,5	27,9	27,9
Ausdehnungsgefäß heizungsseitig Vordruck	MPa	0,15	0,15	0,15	0,15	0,15
Ausdehnungsgefäß heizungsseitig Volumen	l	24	24	24	24	24
Ausdehnungsgefäß quellenseitig Vordruck	MPa	0,05	0,05	0,05	0,05	0,05
Ausdehnungsgefäß quellenseitig Volumen	l	24	24	24	24	24

Umrechnung: 1 m³/h = 16,67 l/min

Weitere Daten

	WPE-I 04 HK 230 Pre- mium	WPE-I 06 HK 230 Pre- mium	WPE-I 08 HK 230 Pre- mium	WPE-I 12 HK 230 Pre- mium	WPE-I 15 HK 230 Pre- mium
	202615	238614	238615	238616	238617
Maximale Aufstellhöhe m	2000	2000	2000	2000	2000

Erreichbarkeit

Sollte einmal eine Störung an einem unserer Produkte auftreten, stehen wir Ihnen natürlich mit Rat und Tat zur Seite.

Rufen Sie uns an:
05531 702-111

oder schreiben Sie uns:

Stiebel Eltron GmbH & Co. KG
– Kundendienst –
Dr.-Stiebel-Str. 33, 37603 Holzminden
E-Mail: kundendienst@stiebel-eltron.de
Fax: 05531 702-95890

Weitere Anschriften sind auf der letzten Seite aufgeführt.

Unsere Kundendienst erreichen Sie telefonisch rund um die Uhr, auch an Samstagen und Sonntagen sowie an Feiertagen. Kundendienst-einsätze erfolgen während unserer Geschäftszeiten (von 7.15 bis 18.00 Uhr, freitags bis 17.00 Uhr). Als Sonderservice bieten wir Kundendienst-einsätze bis 21.30 Uhr. Für diesen Sonderservice sowie Kundendienst-einsätze an Wochenenden und Feiertagen werden höhere Preise berechnet.

Garantieerklärung und Garantiebedingungen

Diese Garantiebedingungen regeln zusätzliche Garantieleistungen von uns gegenüber dem Endkunden. Sie treten neben die gesetzlichen Gewährleistungsansprüche des Endkunden. Die gesetzlichen Gewährleistungsansprüche gegenüber den sonstigen Vertragspartnern des Endkunden sind durch unsere Garantie nicht berührt. Die Inanspruchnahme dieser gesetzlichen Gewährleistungsrechte ist unentgeltlich. Diese Rechte werden durch unsere Garantie nicht eingeschränkt.

Diese Garantiebedingungen gelten nur für solche Geräte, die vom Endkunden in der Bundesrepublik Deutschland als Neugeräte erworben werden. Ein Garantievertrag kommt nicht zustande, soweit der Endkunde ein gebrauchtes Gerät oder ein neues Gerät seinerseits von einem anderen Endkunden erwirbt.

Auf Ersatzteile wird über die gesetzliche Gewährleistung hinaus keine Garantie gegeben.

Inhalt und Umfang der Garantie

Die Garantieleistung wird erbracht, wenn an unseren Geräten ein Herstellungs- und/oder Materialfehler innerhalb der Garantiedauer auftritt. Die Garantie umfasst jedoch keine Leistungen für solche Geräte, an denen Fehler, Schäden oder Mängel aufgrund von Verkalkung, chemischer oder elektrochemischer Einwirkung, fehlerhafter Aufstellung bzw. Installation sowie unsachgemäßer Einstellung, Einregulierung, Bedienung, Verwendung oder unsachgemäßem Betrieb auftreten. Ebenso ausgeschlossen sind Leistungen aufgrund mangelhafter oder unterlassener Wartung, Witterungseinflüssen oder sonstigen Naturerscheinungen.

Die Garantie erlischt, wenn am Gerät Reparaturen, Eingriffe oder Abänderungen durch nicht von uns autorisierte Personen vorgenommen wurden.

Der freie Zugang zu dem Gerät muss durch den Endkunden sichergestellt werden. Solange eine ausreichende Zugänglichkeit (Einhaltung der Mindestabstände gemäß Bedienungs- und Installationsanleitung) zu dem Gerät nicht gegeben ist, sind wir zur Erbringung der Garantieleistung nicht verpflichtet. Etwaige Mehrkosten, die durch den Gerätestandort oder eine schlechte Zugänglichkeit des Gerätes bedingt sind bzw. verursacht werden, sind von der Garantie nicht umfasst.

Unfrei eingesendete Geräte werden von uns nicht angenommen, es sei denn, wir haben der unfreien Einsendung ausdrücklich zugestimmt.

Die Garantieleistung umfasst die Prüfung, ob ein Garantieanspruch besteht. Im Garantiefall entscheiden allein wir, auf welche Art der Fehler behoben wird. Es steht uns frei, eine Reparatur des Gerätes ausführen zu lassen oder selbst auszuführen. Etwaige ausgewechselte Teile werden unser Eigentum.

Für die Dauer und Reichweite der Garantie übernehmen wir sämtliche Material- und Montagekosten; bei steckerfertigen Geräten behalten wir

uns jedoch vor, stattdessen auf unsere Kosten ein Ersatzgerät zu versenden.

Soweit der Kunde wegen des Garantiefalles aufgrund gesetzlicher Gewährleistungsansprüche gegen andere Vertragspartner Leistungen erhalten hat, entfällt eine Leistungspflicht von uns.

Soweit eine Garantieleistung erbracht wird, übernehmen wir keine Haftung für die Beschädigung eines Gerätes durch Diebstahl, Feuer, höhere Gewalt oder ähnliche Ursachen.

Über die vorstehend zugesagten Garantieleistungen hinausgehend kann der Endkunde nach dieser Garantie keine Ansprüche wegen mittelbarer Schäden oder Folgeschäden, die durch das Gerät verursacht werden, insbesondere auf Ersatz außerhalb des Gerätes entstandener Schäden, geltend machen. Gesetzliche Ansprüche des Kunden uns gegenüber oder gegenüber Dritten bleiben unberührt. Diese Rechte werden durch unsere Garantie nicht eingeschränkt. Die Inanspruchnahme solcher gesetzlichen Rechte ist unentgeltlich.

Garantiedauer

Für im privaten Haushalt eingesetzte Geräte beträgt die Garantiedauer 24 Monate; im Übrigen (zum Beispiel bei einem Einsatz der Geräte in Gewerbe-, Handwerks- oder Industriebetrieben) beträgt die Garantiedauer 12 Monate.

Die Garantiedauer beginnt für jedes Gerät mit der Übergabe des Gerätes an den Kunden, der das Gerät zum ersten Mal einsetzt.

Garantieleistungen führen nicht zu einer Verlängerung der Garantiedauer. Durch die erbrachte Garantieleistung wird keine neue Garantiedauer in Gang gesetzt. Dies gilt für alle erbrachten Garantieleistungen, insbesondere für etwaig eingebaute Ersatzteile oder für die Ersatzlieferung eines neuen Gerätes.

Inanspruchnahme der Garantie

Garantieansprüche sind vor Ablauf der Garantiedauer, innerhalb von zwei Wochen, nachdem der Mangel erkannt wurde, bei uns anzumelden. Dabei müssen Angaben zum Fehler, zum Gerät und zum Zeitpunkt der Feststellung gemacht werden. Als Garantienachweis ist die Rechnung oder ein sonstiger datierter Kaufnachweis beizufügen. Fehlen die vorgenannten Angaben oder Unterlagen, besteht kein Garantieanspruch.

Garantie für in Deutschland erworbene, jedoch außerhalb Deutschlands eingesetzte Geräte

Wir sind nicht verpflichtet, Garantieleistungen außerhalb der Bundesrepublik Deutschland zu erbringen. Bei Störungen eines im Ausland eingesetzten Gerätes ist dieses gegebenenfalls auf Gefahr und Kosten des Kunden an den Kundendienst in Deutschland zu senden. Die Rücksendung erfolgt ebenfalls auf Gefahr und Kosten des Kunden. Etwaige gesetzliche Ansprüche des Kunden uns gegenüber oder gegenüber Dritten bleiben auch in diesem Fall unberührt. Solche gesetzlichen Rechte werden durch unsere Garantie nicht eingeschränkt. Die Inanspruchnahme dieser gesetzlichen Rechte ist unentgeltlich.

Außerhalb Deutschlands erworbene Geräte

Für außerhalb Deutschlands erworbene Geräte gilt diese Garantie nicht. Es gelten die jeweiligen gesetzlichen Vorschriften und gegebenenfalls die Lieferbedingungen der Ländergesellschaft bzw. des Importeurs.

Garantiegeber

Stiebel Eltron GmbH & Co. KG
Dr.-Stiebel-Str. 33, 37603 Holzminden



- ▶ Wenn auf dem Gerät eine durchgestrichene Mülltonne abgebildet ist, bringen Sie das Gerät zur Wiederverwendung und Verwertung zu den kommunalen Sammelstellen oder Rücknahmestellen des Handels.



Dieses Dokument besteht aus recyclebarem Papier.

PAP

- ▶ Entsorgen Sie das Dokument nach dem Lebenszyklus des Gerätes gemäß den nationalen Vorschriften.

Entsorgung innerhalb Deutschlands

- ▶ Überlassen Sie die Transportverpackung dem beim Fachhandwerk bzw. Fachhandel von uns eingerichteten Rücknahme- und Entsorgungssystem.
- ▶ Entsorgen Sie Verkaufsverpackungen über eines der Dualen Systeme (z. B. die kommunale Sammlung „gelbe Säcke“ / „gelbe Tonne“) in Deutschland.
- ▶ Geräte aus privaten Haushalten, die unter das Elektro- und Elektronikgerätegesetz (ElektroG) fallen, können Sie kostenlos bei kommunalen Sammelstellen oder Rücknahmestellen des Handels abgeben.
- ▶ Geben Sie Batterien an den Handel oder an von öffentlich-rechtlichen Entsorgungsträgern eingerichteten Rückgabestellen (z. B. Schadstoffmobile und Recyclinghöfe) zurück.

Entsorgung außerhalb Deutschlands

- ▶ Entsorgen Sie die Geräte und Materialien nach den örtlich geltenden Vorschriften und Gesetzen.

Comfort through Technology

STIEBEL ELTRON International GmbH

Dr.-Stiebel-Straße 33 | 37603 Holzminden | Germany
info@stiebel-eltron.com | www.stiebel-eltron.com

