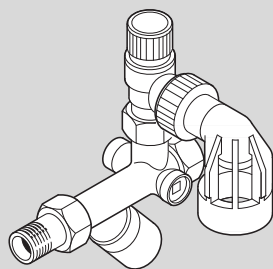
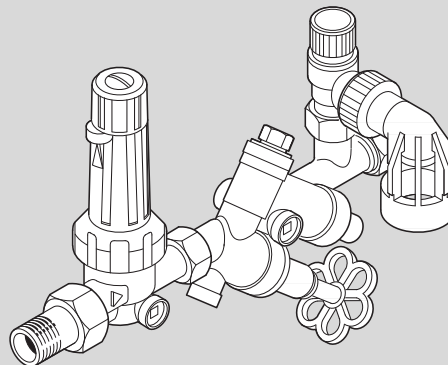


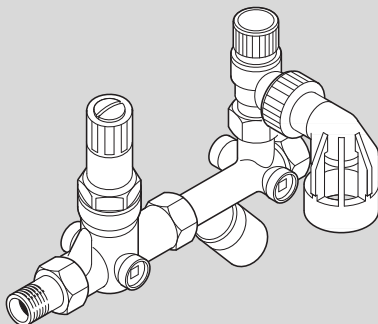
# Nr. 429 | Nr. 430 | Nr. 1006 | Nr. 1007



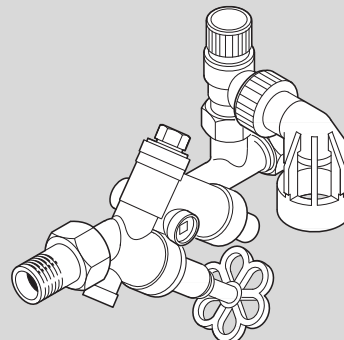
**Nr. 429 (7 719 000 758)**



**Nr. 1006 (7 719 002 398)**



**Nr. 430 (7 719 000 759)**



**Nr. 1007 (7 719 002 399)**

0010032216-001

<b>[de]</b>	Sicherheitsbaugruppen	Installations- und Wartungsanleitung .....	2
<b>[it]</b>	Gruppi di sicurezza	Istruzioni per l'installazione e manutenzione .....	4
<b>[fr]</b>	Groupes de sécurité	Notice d'installation et d'entretien .....	7



## 1 Angaben zum Produkt

### 1.1 Verwendung

Die Sicherheitsgruppen dienen zur Absicherung gegen Drucküberschreitungen an geschlossenen Trinkwassererwärmern entsprechend EN 806-2 und DIN 1988-200.

Die Sicherheitsgruppen enthalten alle nach DIN 1988-200 zur eingangseitigen Ausrüstung von geschlossenen Trinkwassererwärmern vorgeschriebenen Bauelemente.

Bedingungen für die Verwendung:

- Die Sicherheitsgruppe Nr. 429 oder Nr. 1007 verwenden, wenn der Eingangsdruck auf der Kaltwasserzulaufseite ( $P_1$ ) immer unter 4 bar liegt.
- Die Sicherheitsgruppe Nr. 430 oder Nr. 1006 verwenden,
  - wenn der Eingangsdruck ( $P_1$ ) zwischen 4 und 16 bar liegt. Höhere Eingangsdrücke sind unzulässig.
  - wenn der Ruhedruck der Anlage 80 % des Sicherheitsventil-Ansprechdrucks überschreitet.
- Der maximal zulässige Betriebsdruck ( $P_5$ ) des Trinkwassererwärmers muss mindestens dem Ansprechdruck des Sicherheitsventils ( $P_4$ ) entsprechen oder höher liegen

#### Legende zu Bild 1 auf Seite 9; Anlagenbeispiel:

[10]	Sicherheitsventil
[14]	Trichtersiphon
[15.1]	Prüfventil
[15.2]	Rückflussverhinderer
[15.3]	Manometerstutzen
[15.4]	Absperrventil
[21]	Absperrventil (bauseits)
[22]	Druckminderer
[ $P_1$ ]	Eingangsdruckmessung
[ $P_2$ ]	Druckminderung auf 1,5...6 bar
[ $P_3$ ]	Ausgangsdruckmessung
[ $P_4$ ]	Ansprechdruck Sicherheitsventil 6 bar
[ $P_5$ ]	max. Betriebsdruck Trinkwassererwärmer $P_5 \geq P_4$

### 1.2 Technische Daten

Bau- und Anschlussmaße siehe Bild 2 bis 5 auf Seite 9.

Sicherheitsgruppe		Nr. 429	Nr. 430	Nr. 1006	Nr. 1007
Ausführung	DN	15	15	20	20
Nenngröße	G A	½"	½"	¾"	¾"
Manometer-Anschluss-Stutzen	G	¼"	¼"	¼"	¼"
Ansprechdruck Sicherheitsventil	bar	6	6	6	6
DVGW-Prüf-Nr.		0618		0731	
MPA NRW-Prüf-Nr. (Geräuschverhalten)		PA-IX 1794/I			
Angaben Druckminderer:					
Werkseinstellung Druckminderer	bar	-	4	4	-
max. Eingangsdruck Druckminderer	bar	-	16	16	-
Einstellbereich	bar	-	1,5 bis 6	1,5 bis 6	-
Ausgangsdruck Druckminderer					
DVGW-Prüf-Nr.		-	DW-6330AT2061		-
MPA NRW-Prüf-Nr. (Geräuschverhalten)		-	P-IX 16742/I		-

Sicherheitsgruppe		Nr. 429	Nr. 430	Nr. 1006	Nr. 1007
Angaben Trinkwassererwärmer:					
max. Nutzinhalt Trinkwassererwärmer	l	200	200	1000	1000
max. Heizungsleistung Trinkwassererwärmer	kW	75	75	150	150
max. Betriebsdruck Trinkwassererwärmer	bar	≥ 6 bar	≥ 6 bar	≥ 6 bar	≥ 6 bar

## 2 Installation

### 2.1 Vorschriften

Für den Einbau und Betrieb die einschlägigen Vorschriften, Richtlinien und Normen beachten:

- DIN 1988-200
- Örtliche Vorschriften

### 2.2 Montageort

- Möglichst über dem höchsten Punkt des Trinkwassererwärmers. Dadurch kann der Trinkwassererwärmer bei Wartungsarbeiten befüllt bleiben.
- Möglichst nahe am Trinkwassererwärmer.
- Einbaulage waagrecht oder senkrecht in Kaltwasserzuleitung. Bei senkrechter Einbaulage nur in Flussrichtung von unten nach oben.

### 2.3 Montagevorbereitung

- ▶ Vor der Montage der Sicherheitsgruppe die Leitungen spülen oder ausblasen.
- ▶ Abhängig von der örtlichen Wasserqualität, empfehlen wir den Einbau eines Schmutzfilters in Fließrichtung vor der Sicherheitsgruppe.

### 2.4 Montagevorbereitung

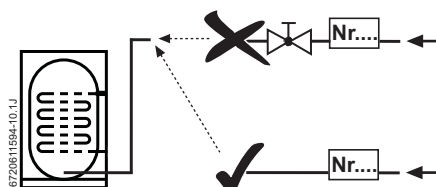
- ▶ Sicherheitsgruppe spannungsfrei in Kaltwasserzuleitung montieren. Dabei die mit einem Pfeil gekennzeichnete Fließrichtung beachten.
- ▶ Abblaseleitung des Sicherheitsventils frei beobachtbar im frostsicheren Bereich über einer Entwässerungsstelle münden lassen. Abblaseleitung muss mindestens dem Austrittsquerschnitt des Sicherheitsventils entsprechen.



**VORSICHT:**

#### Schäden durch Überdruck!

- ▶ Zwischen Sicherheitsventil und Trinkwassererwärmer keine Absperrungen, Verengungen und Schmutzfilter einbauen.



- ▶ Abblaseöffnung des Sicherheitsventils nicht verschließen.

### 3 Inbetriebnahme

#### 3.1 Information des Betreibers durch den Anlagenersteller

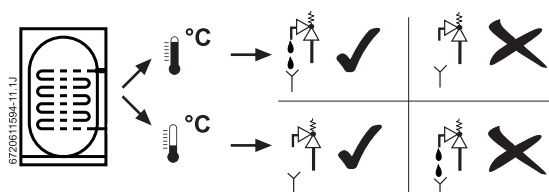
Der Fachmann erklärt dem Kunden Wirkungsweise und Handhabung der Sicherheitsgruppe.



#### VORSICHT:

##### Das Sicherheitsventil keinesfalls verschließen!

- ▶ Betreiber auf die regelmäßige notwendige Wartung hinweisen; Funktion und Lebensdauer des Gerätes hängen davon ab.



- ▶ Während der Aufheizung tritt Wasser am Sicherheitsventil aus.

#### 3.2 Betriebsbereitstellung

##### 3.2.1 Anlage befüllen

- ▶ Alle Absperrventile ganz öffnen und Anlage befüllen. Bei den Sicherheitsgruppen Nr. 429 und Nr. 430 befindet sich das Absperrventil unter der schwarzen Schutzkappe. Nach abgeschlossener Inbetriebnahme die schwarze Schutzkappe wieder aufstecken.

##### 3.2.2 Druckminderer der Sicherheitsgruppe Nr. 430 einstellen (→ Bild 6)

Der Ausgangsdruck lässt sich am Druckminderer von 1,5 bis 6 bar einstellen (Werkseinstellung 4 bar):

- ▶ Vorgeschriebenen Ausgangsdruck am Druckminderer einstellen.

##### 3.2.3 Druckminderer der Sicherheitsgruppe Nr. 1006 einstellen (→ Bild 7)



Falls notwendig, kann das Druckminderer-Funktionsteil auch während des Betriebes gedreht werden, damit die Ausgangsdruckanzeige ablesbar wird.

Der Ausgangsdruck lässt sich am Druckminderer von 1,5 bis 6 bar einstellen (Werkseinstellung 4 bar):

1. Blockierschraube im Griff lösen.
2. Vorgeschriebenen Ausgangsdruck am Druckminderer einstellen.
3. Blockierschraube im Griff schließen.

##### 3.2.4 Durchflussbegrenzung

- ▶ Bei befüllter Anlage die für den Trinkwassererwärmer vorgeschriebene maximale Durchflussmenge am Absperrventil einstellen

##### 3.2.5 Sicherheitsventil

- ▶ Funktion des Sicherheitsventils prüfen und mehrmals durch Anlüften durchspülen.

### 4 Wartung

#### 4.1 Wartung und Instandsetzung

- ▶ Für Wartungsarbeiten die Zuleitung zur Sicherheitsgruppe schließen.
- ▶ Je nach Lage der Sicherheitsgruppe ist der Trinkwassererwärmer vor der Wartung zu entleeren.
- ▶ Nur Original-Ersatzteile verwenden!

#### 4.2 Funktionsprüfung

##### 4.2.1 Sicherheitsventil halbjährlich prüfen (→ Bild 8)



#### VORSICHT:

##### Ein nicht einwandfrei funktionierendes Sicherheitsventil kann zu Schäden durch Überdruck führen!

- ▶ Funktion des Sicherheitsventils prüfen und mehrmals durch Anlüften durchspülen.
- ▶ Abblaseöffnung des Sicherheitsventils nicht verschließen.

Wenn auch bei abgeschalteter Trinkwassererwärmung Wasser aus dem Sicherheitsventil läuft:

- ▶ Ist der Eingangsdruck ( $P_1$ ) größer als der Ansprechdruck des Sicherheitsventils ( $P_4$ ), einen Druckminderer einbauen.
- ▶ Oberteil des Sicherheitsventils abschrauben, Sitz und Dichtung des Sicherheitsventils reinigen. Dabei wird der Ansprechdruck nicht verändert.

##### 4.2.2 Rückflussverhinderer jährlich prüfen

##### Rückflussverhinderer in der Sicherheitsgruppe Nr. 429 und Nr. 430:

(→ Bild 9)

- ▶ Kunststoffkappe abziehen und Absperrventil schließen.
- ▶ Stopfen aus dem Griff herausdrehen.
- ▶ Wenn kein Wasser austritt, ist der Rückflussverhinderer funktionsfähig.

##### -oder-

- ▶ wenn Wasser austritt, ist der Rückflussverhinderer defekt und die Sicherheitsgruppe Nr. 429 ist zu tauschen.
- ▶ Stopfen in den Griff eindrehen.
- ▶ Absperrventil öffnen. Dabei Kapitel 3.2.4 beachten.
- ▶ Kunststoffkappe aufstecken.

##### Rückflussverhinderer in der Sicherheitsgruppe Nr. 1006 und Nr. 1007

(→ Bild 10)

- ▶ Absperrventil schließen.
- ▶ Stopfen herausdrehen.
- ▶ Wenn kein Wasser austritt, ist der Rückflussverhinderer funktionsfähig

##### -oder-

- ▶ wenn Wasser austritt, ist der Rückflussverhinderer defekt. Zweites Absperrventil schließen und Rückflussverhinderer komplett tauschen (Ersatzteil: SYR 0024.20.901).
- ▶ Stopfen eindrehen.
- ▶ Absperrventile öffnen. Dabei Kapitel 3.2.4 beachten.

##### 4.2.3 Druckminderer jährlich prüfen und reinigen

Druckminderer in der Sicherheitsgruppe Nr. 430 und Nr. 1006 (→ Bilder 6 und 7).

- ▶ Blockierschraube (A) entfernen und Kappe (B) abnehmen.
- ▶ Kunststoffkappe (C) abschrauben.
- ▶ Funktionsteil nach oben herausnehmen und mit klarem kaltem Wasser reinigen.
- ▶ Funktionsteil auf Gängigkeit prüfen und Druckminderer wieder zusammensetzen.

## 1 Dati sul prodotto

### 1.1 Utilizzo

I gruppi di sicurezza servono ad evitare sovrappressioni nei circuiti secondari dei bollitori per acqua sanitaria a circuito chiuso, conformemente alle norme UNI 9182 e UNI 8065.

I gruppi di sicurezza comprendono tutti gli elementi prescritti dalla norma UNI 9182, circa l'ingresso di acqua sanitaria nei bollitori, dedicati agli impianti di acqua calda sanitaria a circuito chiuso.

Condizioni per l'utilizzo:

- Utilizzare i gruppi di sicurezza nr. 429 o nr. 1007 nei casi in cui la pressione di ingresso dell'acqua fredda ( $P_1$ ) è sempre inferiore a 4 bar.
- Utilizzare i gruppi di sicurezza nr. 430 o nr. 1006,
  - nei casi in cui la pressione di ingresso ( $P_1$ ) è compresa tra 4 e 16 bar. N.B.: pressioni di ingresso superiori, non sono ammesse.
  - quando la pressione statica dell'impianto supera l'80% della pressione d'intervento della valvola di sicurezza del circuito secondario.
- La pressione di esercizio nominale e dichiarata, per il serbatoio del bollitore ( $P_5$ ), deve essere superiore, o eventualmente uguale, alla pressione di intervento della valvola di sicurezza ( $P_4$ ).

#### Legenda della figura 1 a pagina 9; esempio di impianto:

[10]	Valvola di sicurezza
[14]	Raccordo di scarico a flusso visibile della valvola sicurezza (sprovvisto di imbuto)
[15.1]	Valvola di scarico per controllo acque
[15.2]	Valvola di non ritorno
[15.3]	Attacco manometro
[15.4]	Valvola di intercettazione
[21]	Valvola di intercettazione (non di ns. fornitura)
[22]	Riduttore di pressione
[ $P_1$ ]	Punto di rilevazione pressione in ingresso
[ $P_2$ ]	Punto di pressione ridotta (1,5... 6 bar)
[ $P_3$ ]	Punto di rilevazione pressione ridotta (o di erogazione)
[ $P_4$ ]	Pressione di intervento valvola di sicurezza (6 bar)
[ $P_5$ ]	Max. pressione di esercizio serbatoio $P_5 \geq P_4$

### 1.2 Dati tecnici

Misure di ingombro e di montaggio vedi figura 2 fino a 5 a pagina 9.

Gruppo di sicurezza		Nr. 429	Nr. 430	Nr. 1006	Nr. 1007
Diametro nominale	DN	15	15	20	20
Filetti a passo gas	G A	½"	½"	¾"	¾"
Raccordo collegamento manometro (passo gas)	G	¼"	¼"	¼"	¼"
Pressione di intervento valvola di sicurezza	bar	6	6	6	6
Nr. collaudo DVGW		0618		0731	
Nr. collaudo MPA NRW (livello acustico)		PA-IX 1794/I			
<b>Dati del riduttore di pressione:</b>					
Taratura di fabbrica del riduttore di pressione	bar	-	4	4	-
Pressione di ingresso max. nel riduttore di pressione	bar	-	16	16	-
Campo di taratura pressione in uscita, del riduttore di pressione	bar	-	da 1,5 a 6	da 1,5 a 6	-

Gruppo di sicurezza		Nr. 429	Nr. 430	Nr. 1006	Nr. 1007
Nr. collaudo DVGW		-	DW-6330AT2061		-
Nr. collaudo MPA NRW (comportamento acustico)		-	P-IX 16742/I		-
<b>Dati del bollitore per acqua sanitaria:</b>					
Max. capacità utile acqua sanitaria, nell'accumulo del bollitore	l	200	200	1000	1000
Potenza max. dello scambiatore acqua-acqua del bollitore <sup>1)</sup>	kW	75	75	150	150
Pressione di esercizio max. del bollitore (circuito secondario)	bar	≥ 6 bar	≥ 6 bar	≥ 6 bar	≥ 6 bar

1) Bollitori di ns. fornitura: potenza termica max. 39 kW

## 2 Installazione

### 2.1 Leggi e normative

Per l'installazione e l'utilizzo, attenersi a tutte le leggi e normative vigenti, con particolare riferimento a eventuali disposizioni emanate dalle autorità locali riguardanti l'installazione di apparecchi a gas e l'evacuazione dei gas combustibili. Inoltre, prestare attenzione a:

- Norme UNI 9182 ed UNI 8065
- Decreti nazionali e bollettini locali

### 2.2 Posizionamento

- Installare questi accessori possibilmente presso il punto più alto del bollitore, in modo da poter mantener pieno il bollitore durante i lavori di manutenzione.
- Durante l'operazione, installare gli accessori, il più vicino possibile al bollitore.
- L'installazione è da eseguirsi in orizzontale o in verticale, sulla tubazione di acqua fredda. In caso di posizione verticale, predisporre obbligatoriamente il senso di flusso dal basso verso l'alto.

### 2.3 Preparazione

- ▶ Prima di installare il gruppo di sicurezza, lavare o soffiare con aria le tubazioni.
- ▶ In relazione alla qualità dell'acqua fornita, si consiglia di installare un filtro, in direzione del flusso, a monte del gruppo di sicurezza.

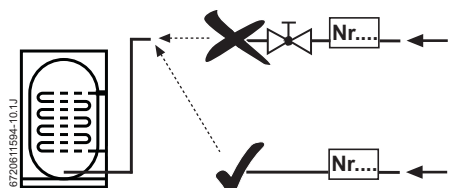
### 2.4 Installazione

- ▶ Installare il gruppo di sicurezza sulla tubazione di alimentazione acqua fredda, evitando un serraggio eccessivo. Prestare attenzione alla direzione del flusso, indicato dalla freccia.
- ▶ La tubazione di scarico per la valvola di sicurezza deve terminare in un sifone con imbuto a flusso visibile e predisposto contro i rischi di gelo. Il diametro della suddetta tubazione, deve essere almeno uguale a quello del foro di scarico della valvola di sicurezza.

**! ATTENZIONE:**

L'assenza della valvola di sicurezza può provocare danni dovuti a sovrappressioni!

- ▶ Non installare valvole, riduzioni o filtri tra la valvola di sicurezza e il bollitore.



- ▶ Il foro di scarico della valvola di sicurezza non deve assolutamente essere ostruito.

### 3 Messa in funzione

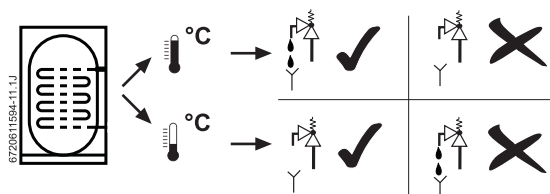
#### 3.1 Informazione per l'utente da parte della Ditta installatrice

L'installatore è tenuto a spiegare al cliente il funzionamento e l'utilizzo del gruppo di sicurezza.

**! ATTENZIONE:**

È assolutamente necessario non ostruire il foro di scarico della valvola di sicurezza!

- ▶ In conformità a quanto richiesto dalla legislazione vigente, l'utente è tenuto a far eseguire regolarmente la manutenzione dell'apparecchio, una volta all'anno.



- ▶ Durante la fase di riscaldamento del bollitore ad accumulo, può verificarsi una fuoriuscita di acqua sanitaria dalla valvola di sicurezza.

#### 3.2 Preparazione al funzionamento

##### 3.2.1 Riempimento dell'impianto

- ▶ Aprire completamente tutte le valvole di intercettazione e riempire l'impianto sanitario. Nei gruppi di sicurezza nr. 429 e nr. 430 la valvola di intercettazione si trova sotto il coperchio di protezione nero. Al termine della messa in funzione rimettere di protezione nero.

##### 3.2.2 Taratura del riduttore di pressione del gruppo di sicurezza nr. 430

(→ Figura 6)

È possibile regolare la pressione di erogazione, da 1,5 a 6 bar, presso il riduttore di pressione (taratura di fabbrica 4 bar):

- ▶ Tarare il riduttore alla pressione di erogazione necessaria.

##### 3.2.3 Taratura del riduttore di pressione del gruppo di sicurezza nr. 1006

(→ Figura 7)

**i**

Se necessario, è possibile ruotare il vitone di taratura di questi riduttori di pressione anche durante l'esercizio, in modo da poter verificare al manometro, la pressione in erogazione.

È possibile regolare la pressione di erogazione da 1,5 a 6 bar, presso il riduttore di pressione (taratura di fabbrica 4 bar):

1. svitare la vite di bloccaggio nella manopola.
2. tarare il riduttore alla pressione di erogazione necessaria.
3. stringere la vite di bloccaggio nella manopola.

#### 3.2.4 Portate d'acqua consigliate

- ▶ Ad impianto pieno, regolare sulla valvola di intercettazione alla portata d'acqua indicata sul libretto di istruzioni del bollitore.

#### 3.2.5 Valvola di sicurezza

- ▶ Controllare il funzionamento della valvola di sicurezza; inoltre, farla intervenire manualmente (per alcune volte) affinché vengano evacuati eventuali residui dal suo interno.

### 4 Manutenzione

#### 4.1 Interventi e manutenzione

- ▶ Prima dei lavori di manutenzione, chiudere la valvola di intercettazione, a monte del gruppo di sicurezza.
- ▶ A seconda del posizionamento del gruppo di sicurezza può essere necessario svuotare il circuito secondario del bollitore, prima della manutenzione.
- ▶ Utilizzare soltanto parti di ricambio originali!

#### 4.2 Verifica valvola sicurezza

##### 4.2.1 Verifica semestrale della valvola di sicurezza

(→ Figura 8)

**! ATTENZIONE:**

La valvola di sicurezza, se non perfettamente funzionante, può causare danni dovuti a sovrappressioni!

- ▶ Controllare il funzionamento della valvola di sicurezza; inoltre, farla intervenire manualmente (per alcune volte) affinché vengano evacuati eventuali residui dal suo interno.
- ▶ Il foro di scarico della valvola di sicurezza non deve assolutamente essere ostruito.

Se dalla valvola di sicurezza dovesse fuoriuscire acqua anche quando la preparazione dell'acqua calda sanitaria è disinserita:

- ▶ Unicamente per gli accessori nr. 429 e nr. 1007 e nei casi in cui la pressione d'ingresso ( $P_1$ ) sia superiore alla pressione d'intervento della valvola di sicurezza ( $P_4$ ) installare a monte del gruppo, un riduttore di pressione; per gli accessori nr. 430 e nr. 1006 abbassare eventualmente la pressione di erogazione presso il riduttore di pressione.
- ▶ Svitare il corpo superiore della valvola di sicurezza, pulire sede interna e relativa guarnizione. Questa operazione, non modificherà la pressione di intervento.

### 4.2.2 Verifica annuale della valvola di non ritorno

#### Valvola di non ritorno nei gruppi di sicurezza nr. 429 e nr. 430:

(→ Figura 9)

- ▶ Estrarre il coperchio di plastica e chiudere la valvola di intercettazione.
- ▶ Svitare il tappo dalla manopola.
- ▶ Se non fuoriesce acqua, la valvola di non ritorno è funzionante: reinserire quindi il tappo nella manopola e riapplicare il coperchio di plastica.

#### -oppure-

- ▶ Se fuoriesce acqua, la valvola di non ritorno è guasta e il gruppo di sicurezza nr. 429 deve essere sostituito mediante un nuovo gruppo nr. 429, il quale, per questi casi, è integrabile anche nel gruppo nr. 430.
- ▶ Installare il tappo dalla manopola.
- ▶ Dopo la sostituzione riaprire la valvola di intercettazione attenendosi al capitolo 3.2.4.
- ▶ Riapplicare il coperchio di plastica.

#### Valvola di non ritorno nei gruppi di sicurezza nr. 1006 e nr. 1007

(→ Figura 10)

- ▶ Chiudere la valvola di intercettazione.
- ▶ Svitare il tappo.
- ▶ Se non fuoriesce acqua, la valvola di non ritorno è funzionante: riavvitare quindi il tappo.

#### -oppure-

- ▶ Se fuoriesce acqua, la valvola di non ritorno è guasta ed è necessario sostituirla mediante il ricambio con codice: SYR 0024.20.901).
- ▶ Installare il tappo.
- ▶ Dopo la sostituzione riaprire la valvola di intercettazione attenendosi al capitolo 3.2.4.

### 4.2.3 Verifica e pulizia annuale del riduttore di pressione

Riduttore di pressione nei gruppi di sicurezza nr. 430 e nr. 1006

(→ Figura 6 e 7).

- ▶ Svitare la vite (rif. A) e rimuovere il tappo a molla (rif. B) del riduttore di pressione.
- ▶ Svitare il corpo del riduttore di pressione (rif. C) mediante apposita chiave dedicata.
- ▶ Estrarre verso l'alto tutto il corpo e lavarlo accuratamente con acqua fredda.
- ▶ Controllare l'efficacia del vitone di taratura e di tutto il sistema di scorrimento del riduttore di pressione.  
Riassemblare il corpo del riduttore di pressione, procedendo in ordine inverso.

## 1 Informations produit

### 1.1 Utilisation

Les groupes de sécurité servent à protéger contre les pressions excessives dans les chauffe-eau d'eau potable fermés conformément aux normes DIN 1988-200 et DIN 4753 partie 1.

Les groupes de sécurité contiennent tous les composants prescrits suivant DIN 1988-200 d'équipement côté entrée des chauffe-eau d'eau potable fermés.

Conditions d'utilisation :

- Utiliser le groupe de sécurité n° 429 ou n° 1007 si la pression d'entrée côté entrée d'eau froide ( $P_1$ ) se situe toujours en dessous de 4 bar.
- Utiliser le groupe de sécurité n° 430 ou n° 1006,
  - si la pression d'entrée ( $P_1$ ) se situe entre 4 et 16 bar. Des pressions d'entrée supérieures ne sont pas admissibles.
  - si la pression de repos de l'installation dépasse 80 % de la pression de déclenchement de la soupape de sécurité.
- La pression de service maximale autorisée ( $P_5$ ) du chauffe-eau d'eau potable doit au moins être égale ou supérieure à la pression de déclenchement de la soupape de sécurité ( $P_4$ ).

**Légende de la figure 1 à la page 9 ; exemple d'installation :**

[10]	Soupape de sécurité
[14]	Siphon entonnoir
[15.1]	Soupape de sécurité
[15.2]	Anti-retour
[15.3]	Raccord manomètre
[15.4]	Vanne d'arrêt
[21]	Vanne d'arrêt (sur les lieux)
[22]	Limiteur de pression
[ $P_1$ ]	Prise de pression d'entrée
[ $P_2$ ]	Limitation de la pression à 1,5...6 bar
[ $P_3$ ]	Prise de pression de sortie
[ $P_4$ ]	Pression de déclenchement de la soupape de sécurité 6 bars
[ $P_5$ ]	max. pression de service réchauffeur d'eau potable $P_5 \geq P_4$

### 1.2 Caractéristiques techniques

Cotes de construction et de raccordement voir figure 2 jusqu'à 5 à la page 9.

Groupe de sécurité		Nr. 429	Nr. 430	Nr. 1006	Nr. 1007
Version	DN	15	15	20	20
Grandeur nominale	G A	½"	½"	¾"	¾"
Tubulure de raccordement du manomètre	G	¼"	¼"	¼"	¼"
Pression de déclenchement de la soupape de sécurité	bar	6	6	6	6
N° de contrôle DVGW		0618		0731	
N° de contrôle MPA NRW (sonorité)		PA-IX 1794/I			
<b>Indications limiteur de pression :</b>					
Valeurs réglées en usine du limiteur de pression	bar	-	4	4	-
Pression d'entrée max. du limiteur de pression	bar	-	16	16	-
Plage de réglage Pression de sortie du limiteur de pression	bar	-	1,5 à 6	1,5 à 6	-

Groupe de sécurité		Nr. 429	Nr. 430	Nr. 1006	Nr. 1007
N° de contrôle DVGW		-	DW-6330AT2061	-	-
N° de contrôle MPA NRW (sonorité)		-	P-IX 16742/I	-	-
<b>Indications chauffe-eau d'eau potable :</b>					
Contenance utile max. du chauffe-eau d'eau potable	l	200	200	1000	1000
Puissance de chauffage max. du chauffe-eau d'eau potable	kW	75	75	150	150
Pression de service max. du chauffe-eau d'eau potable	bar	≥ 6 bar	≥ 6 bar	≥ 6 bar	≥ 6 bar

## 2 Installation

### 2.1 Règlements en vigueur

Respecter les prescriptions, directives et normes relatives à l'installation et au service:

- DIN 1988-200
- Prescriptions locales

### 2.2 Lieu de montage

- Si possible, au-dessus du point le plus élevé du chauffe-eau d'eau potable. Le chauffe-eau d'eau potable peut ainsi rester rempli lors des travaux de maintenance.
- Aussi près que possible du chauffe-eau d'eau potable.
- Position de montage horizontale ou verticale dans l'arrivée d'eau froide. En cas d'un montage vertical, seulement dans le sens du courant du bas vers le haut.

### 2.3 Préparation du montage

- ▶ Avant le montage du groupe de sécurité, rincer ou souffler les conduites.
- ▶ Suivant la qualité de l'eau sur les lieux, nous recommandons de monter un filtre dans le sens d'écoulement en amont du groupe de sécurité.

### 2.4 Montage

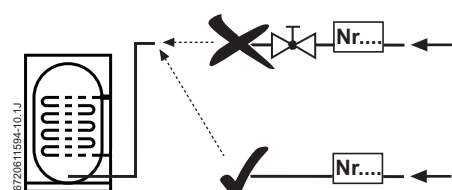
- ▶ Monter le groupe de sécurité sans déformations dans l'arrivée d'eau froide, en respectant le sens d'écoulement marqué par une flèche.
- ▶ Faire en sorte que le tuyau de purge de la soupape de sécurité débouche librement et visiblement à l'abri du gel dans un endroit de purge.  
Le diamètre du tuyau de purge doit au moins être égal au diamètre de sortie de la soupape de sécurité.



#### PRUDENCE :

#### Endommagements dus à une pression excessive!

- ▶ Ne pas monter des blocages, étranglements ni des filtres entre la soupape de sécurité et le chauffe-eau d'eau potable.



- ▶ Ne pas obturer le tuyau de purge de la soupape de sécurité.

### 3 Mise en service

#### 3.1 Informations pour l'utilisateur données par l'installateur

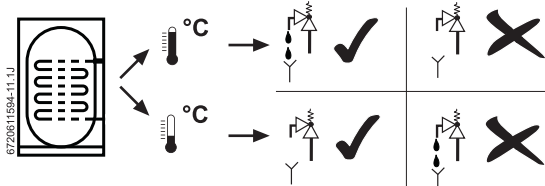
Le spécialiste explique au client le mode de fonctionnement et le manie-  
ment du groupe de sécurité.



#### PRUDENCE :

**En aucun cas n'obturer la soupape de sécurité!**

- ▶ L'utilisateur doit être renseigné sur le fait qu'un entretien est néces-  
saire à intervalles réguliers étant donné que le bon fonctionnement et  
la durée de vie de son installation en dépendent.



- ▶ Durant la phase de réchauffement, de l'eau sort de la soupape de  
sécurité.

#### 3.2 Mise en service

##### 3.2.1 Remplir l'installation

- ▶ Ouvrir complètement toutes les vannes et remplir l'installation. Pour  
les groupes de sécurité n° 429 et n° 430, la vanne d'arrêt se trouve en  
dessous du capot de protection noir. Après avoir mis en service l'ins-  
tallation, remonter le capot de protection noir.

##### 3.2.2 Régler le limiteur de pression du groupe de sécurité n° 430 (→ Figure 6)

La pression de sortie peut être réglée sur le limiteur de pression entre  
1,5 à 6 bars (réglage en usine 4 bars) :

- ▶ Régler la pression de sortie prescrite sur le limiteur de pression.

##### 3.2.3 Régler le limiteur de pression du groupe de sécurité n° 1006

(→ Figure 7)



Si nécessaire, il est possible de tourner la partie fonctionnelle du limiteur  
de pression même pendant le service, afin de pouvoir lire l'indication de  
la pression de sortie.

La pression de sortie peut être réglée sur le limiteur de pression entre  
1,5 à 6 bars (réglage en usine 4 bars) :

1. Desserrer la vis de blocage se trouvant sur la poignée.
2. Régler la pression de sortie prescrite sur le limiteur de pression.
3. Fermer la vis de blocage se trouvant sur la poignée.

##### 3.2.4 Limitation du débit

- ▶ Une fois l'installation remplie, régler le débit maximal prescrit pour le  
chauffe-eau d'eau potable à l'aide de la vanne d'arrêt.

##### 3.2.5 Soupape de sécurité

- ▶ Contrôler le fonctionnement de la soupape de sécurité et la rincer en  
la purgeant brièvement à plusieurs reprises.

### 4 Maintenance

#### 4.1 Travaux d'entretien et de réparation

- ▶ Pour les travaux d'entretien, fermer la conduite d'alimentation du  
groupe de sécurité.

- ▶ En fonction de la position du groupe de sécurité, le chauffe-eau d'eau  
potable doit être vidé avant d'effectuer les travaux d'entretien.
- ▶ N'utiliser que des pièces de rechange d'origine !

#### 4.2 Contrôle du fonctionnement

##### 4.2.1 Contrôler la soupape de sécurité tous les six mois

(→ Figure 8)



#### PRUDENCE :

**Une soupape de sécurité ne travaillant pas correctement peut pro-  
voquer des dommages dus à une pression excessive !**

- ▶ Contrôler le fonctionnement de la soupape de sécurité et la rincer en  
la purgeant brièvement à plusieurs reprises.
- ▶ Ne pas obturer le tuyau de purge de la soupape de sécurité.

Si de l'eau coule de la soupape de sécurité, même si le chauffage de l'eau  
potable est éteint :

- ▶ Si la pression d'entrée ( $P_1$ ) est supérieure à la pression de déclenche-  
ment de la soupape de sécurité ( $P_4$ ), monter un limiteur de pression.
- ▶ Dévisser la partie supérieure de la soupape de sécurité, nettoyer  
l'assise et le joint de la soupape de sécurité.  
La pression de déclenchement n'en sera pas modifiée.

##### 4.2.2 Une fois par an, contrôler la vanne anti-retou

**Vanne anti-retour dans le groupe de sécurité n° 429 et n° 430 :**

(→ Figure 9)

- ▶ Enlever le capot en matière plastique et fermer la vanne d'arrêt.
- ▶ Dévisser le bouchon de la poignée.
- ▶ S'il n'y a pas d'eau qui sort, la vanne anti-retour fonctionne parfaite-  
ment.

**-ou-**

- ▶ Si de l'eau sort, la vanne anti-retour est défectueuse et le groupe de  
sécurité n° 429 doit être remplacé.
- ▶ Revisser le bouchon sur la poignée.
- ▶ Ouvrir la vanne d'arrêt. Respecter le chapitre 3.2.4 pour cette opéra-  
tion.
- ▶ Monter le capot en matière plastique.

**Vanne anti-retour dans le groupe de sécurité n° 1006 et n° 1007**

(→ Figure 10)

- ▶ Refermer la vanne d'arrêt.
- ▶ Dévisser le bouchon.
- ▶ S'il n'y a pas d'eau qui sort, la vanne anti-retour fonctionne parfaite-  
ment.

**-ou-**

- ▶ Si de l'eau sort, la vanne anti-retour est défectueuse. Fermer la deu-  
xième vanne d'arrêt et remplacer complètement la vanne anti-retour  
(pièce de rechange: SYR 0024.20.901).
- ▶ Visser le bouchon.
- ▶ Ouvrir les vannes d'arrêt. Respecter le chapitre 3.2.4 pour cette opé-  
ration.

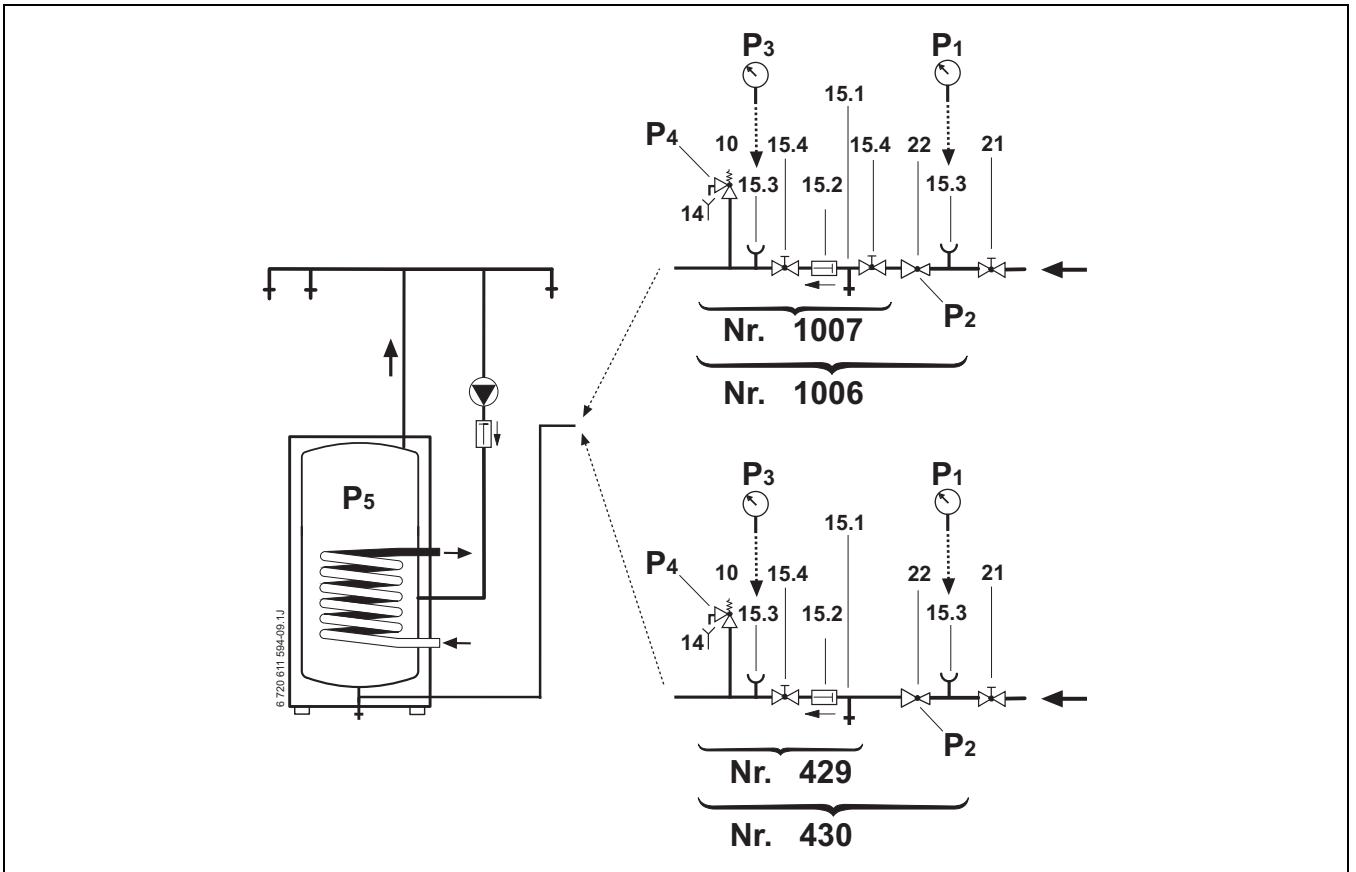
##### 4.2.3 Une fois par an, contrôler et nettoyer le limiteur de pression

Limiteur de pression dans le groupe de sécurité n° 430 et n° 1006

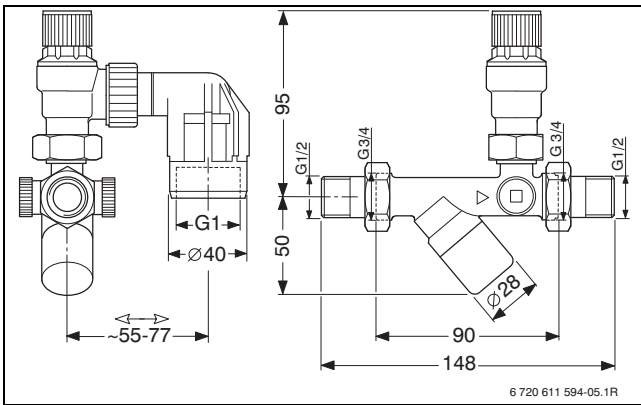
(→ Figures 6 et 7).

- ▶ Enlever la vis de blocage (A) et retirer le capot (B).
- ▶ Dévisser le capot en matière plastique (C).
- ▶ Enlever la partie fonctionnelle par le haut et la nettoyer à l'aide de  
l'eau froide.
- ▶ Contrôler la maniabilité de la partie fonctionnelle et remonter le limi-  
teur de pression.

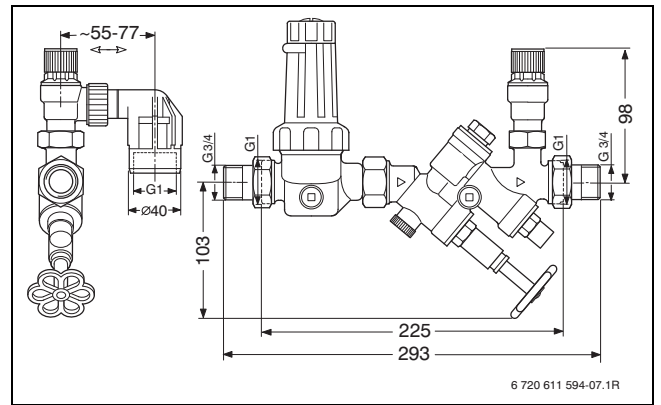




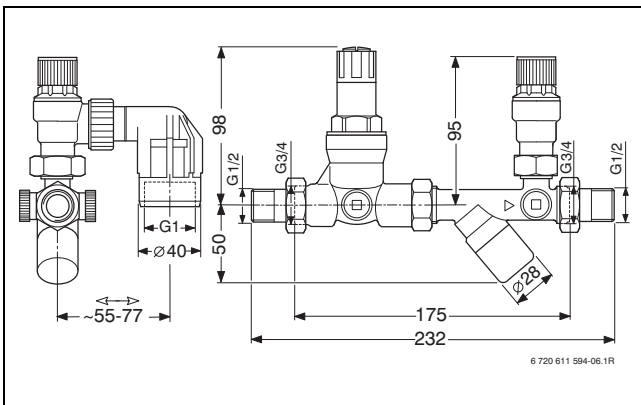
1



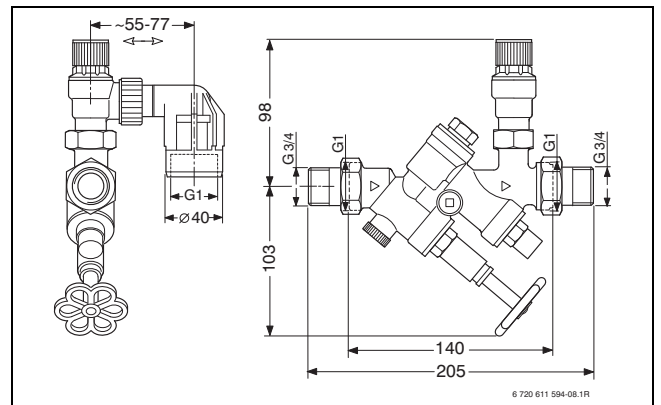
2 Nr. 429



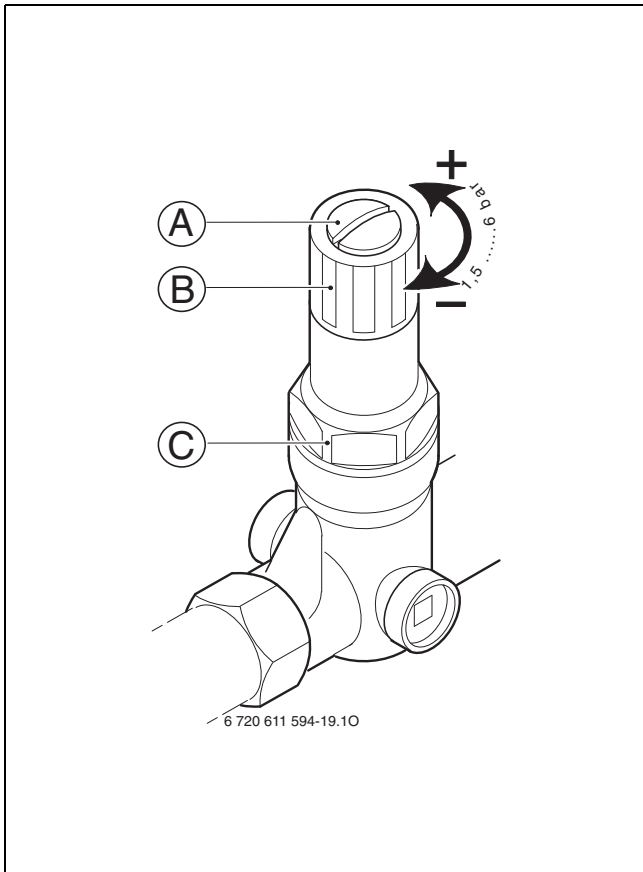
4 Nr. 1006



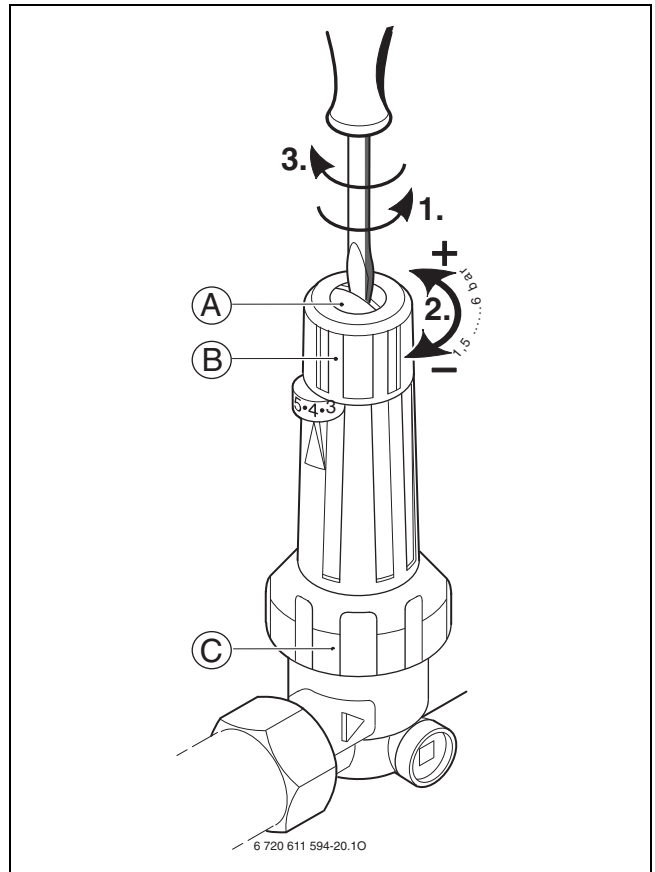
3 Nr. 430



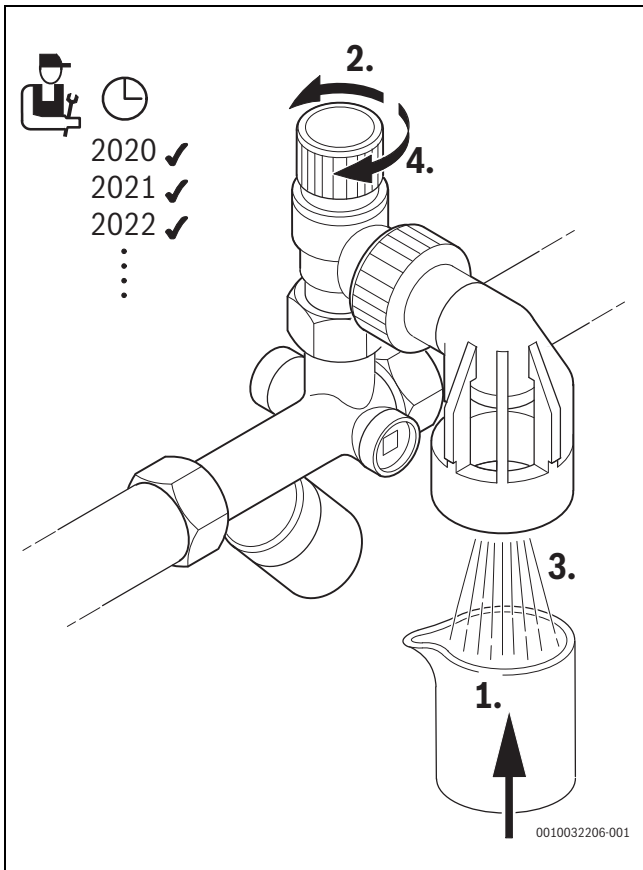
5 Nr. 1007



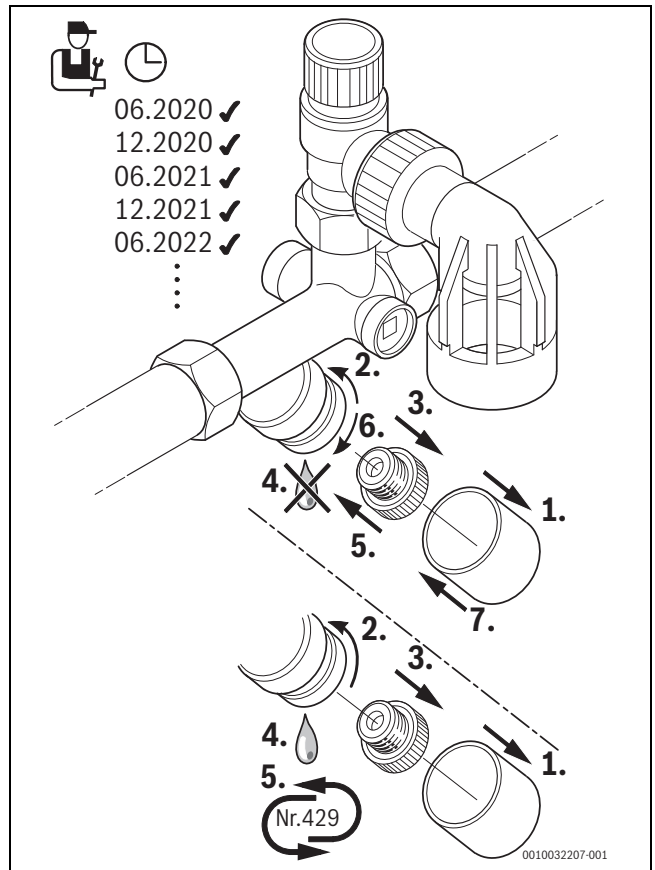
6 Nr. 430 -  $P_2 = 4 \text{ bar}$  (1,5...6 bar)



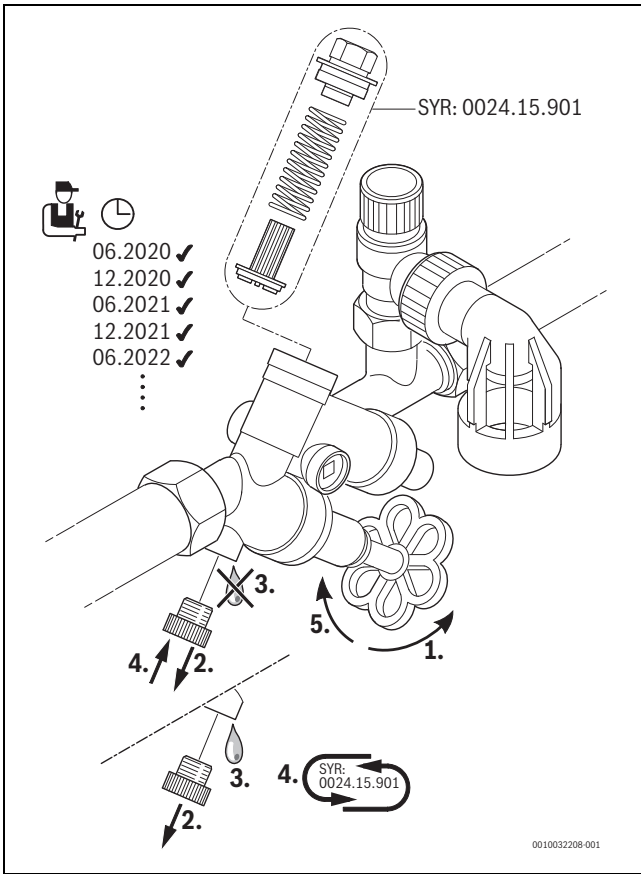
7 Nr. 1006 -  $P_2 = 4 \text{ bar}$  (1,5...6 bar)



8



9 Nr. 429 / Nr. 430



10 Nr. 1006 / Nr. 1007



Original Quality by  
Bosch Thermotechnik GmbH  
Sophienstraße 30-32  
D-35576 Wetzlar/Germany