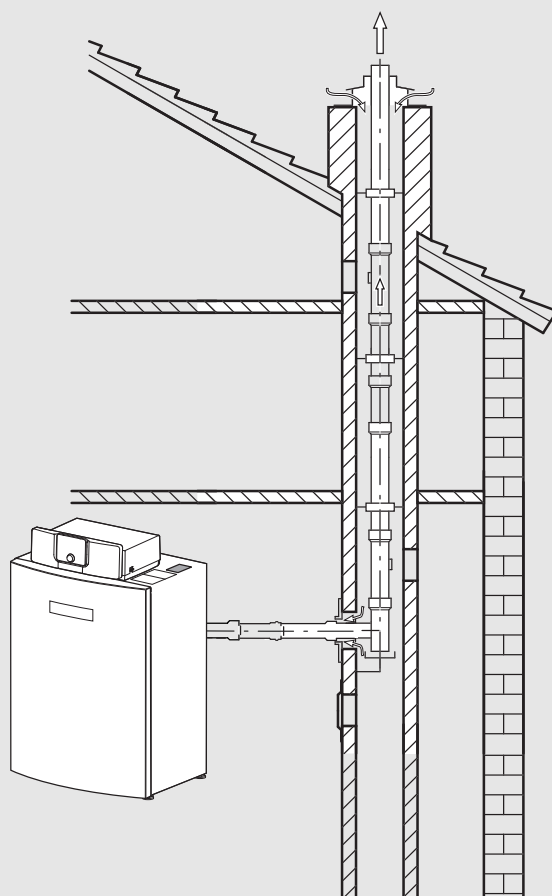


Hinweise zur Abgasführung für den Fachmann

Gas-Brennwertkessel

Condens 7000F

GC7000F 15 | GC7000F 22 | GC7000F 30 | GC7000F 40 | GC7000F 50



0010012961-001



Inhaltsverzeichnis

1	Symbolerklärung und Sicherheitshinweise	2
1.1	Symbolerklärung	2
1.2	Sicherheitshinweise	3
2	Konformitätserklärung	3
3	Vorschriften zu Gasanlagen	3
4	Abgasführung	3
4.1	Zulässige Abgaszubehöre	3
4.2	Montagehinweise	3
4.3	Prüföffnungen	4
4.4	Abgasführung im Schacht	4
4.4.1	Anforderungen an den Schacht	4
4.4.2	Schachtmaße prüfen	4
5	Vertikale Abgasführung über das Dach	5
6	Länge einer Abgasanlage berechnen	5
7	Luft-Abgas-Führung nach C_{13(x)}	6
8	Luft-Abgas-Führung nach C_{33(x)}	7
8.1	Luft-Abgas-Führung nach C _{33x} im Schacht	7
8.2	Vertikale Luft-Abgas-Führung nach C _{33(x)} über das Dach	7
9	Luft-Abgas-Führung nach C_{53(x)}	8
9.1	Luft-Abgas-Führung nach C _{53(x)} im Schacht	8
9.1.1	Starre Abgasführung nach C _{53x} im Schacht	8
9.1.2	Flexible Abgasführung nach C _{53x} im Schacht	9
9.2	Luft-Abgas-Führung nach C _{53x} an der Außenwand	9
10	Luft-Abgas-Führung nach C_{93x}	10
10.1	Starre Abgasführung nach C _{93x} im Schacht	10
10.2	Flexible Abgasführung nach C _{93x} im Schacht	11
11	Luft-Abgas-Führung nach C₆₃	12
12	Abgasführung nach B_{23p}	12
13	Abgasführung nach B_{23p}/B_{53p}	13
13.1	Starre Abgasführung nach B _{23p} /B _{53p} im Schacht	14
13.2	Flexible Abgasführung nach B _{23p} /B _{53p} im Schacht	14
14	Abgasführung nach B₃₃	15
14.1	Starre Abgasführung nach B ₃₃ im Schacht	15
14.2	Flexible Abgasführung nach B ₃₃ im Schacht	15

1 Symbolerklärung und Sicherheitshinweise

1.1 Symbolerklärung

Warnhinweise

In Warnhinweisen kennzeichnen Signalwörter die Art und Schwere der Folgen, falls die Maßnahmen zur Abwendung der Gefahr nicht befolgt werden.

Folgende Signalwörter sind definiert und können im vorliegenden Dokument verwendet sein:

GEFAHR:

GEFAHR bedeutet, dass schwere bis lebensgefährliche Personenschäden auftreten werden.

WARNUNG:

WARNUNG bedeutet, dass schwere bis lebensgefährliche Personenschäden auftreten können.

VORSICHT:

VORSICHT bedeutet, dass leichte bis mittelschwere Personenschäden auftreten können.

HINWEIS:

HINWEIS bedeutet, dass Sachschäden auftreten können.

Wichtige Informationen



Wichtige Informationen ohne Gefahren für Menschen oder Sachen werden mit dem geeigneten Info-Symbol gekennzeichnet.

Weitere Symbole

Symbol	Bedeutung
▶	Handlungsschritt
→	Querverweis auf eine andere Stelle im Dokument
•	Aufzählung/Listeneintrag
–	Aufzählung/Listeneintrag (2. Ebene)

Tab. 1

1.2 Sicherheitshinweise

Hinweise für die Zielgruppe

Diese Installationsanleitung richtet sich an Fachkräfte für Gas- und Wasserinstallationen, Heizungs- und Elektrotechnik. Die Anweisungen in allen Anleitungen müssen eingehalten werden. Bei Nichtbeachten können Sachschäden und Personenschäden bis hin zur Lebensgefahr entstehen.

- ▶ Installations-, Service- und Inbetriebnahmeanleitungen (Wärmeerzeuger, Heizungsregler, Pumpen usw.) vor der Installation lesen.
- ▶ Sicherheits- und Warnhinweise beachten.
- ▶ Nationale und regionale Vorschriften, technische Regeln und Richtlinien beachten.
- ▶ Ausgeführte Arbeiten dokumentieren.

Lebensgefahr durch Vergiftung mit Abgasen bei unzureichender Verbrennung

Bei austretendem Abgas besteht Lebensgefahr. Beachten Sie bei beschädigten oder undichten Abgasleitungen oder bei Abgasgeruch die folgenden Verhaltensregeln.

- ▶ Brennstoffzufuhr schließen.
- ▶ Fenster und Türen öffnen.
- ▶ Gegebenenfalls alle Bewohner warnen und das Gebäude verlassen.
- ▶ Betreten des Gebäudes durch Dritte verhindern.
- ▶ Schäden an der Abgasleitung sofort beseitigen.
- ▶ Verbrennungsluftzufuhr sicherstellen.
- ▶ Be- und Entlüftungsöffnungen in Türen, Fenstern und Wänden nicht verschließen oder verkleinern.
- ▶ Ausreichende Verbrennungsluftzufuhr auch bei nachträglich eingebauten Geräten sicherstellen z. B. bei Abluftventilatoren sowie Küchenlüftern und Klimageräten mit Abluftführung nach außen.
- ▶ Bei unzureichender Verbrennungsluftzufuhr das Produkt nicht in Betrieb nehmen.

Installation, Inbetriebnahme und Wartung

Installation, Inbetriebnahme und Wartung darf nur ein zugelassener Fachbetrieb ausführen.

- ▶ Bei raumluftabhängigem Betrieb: Sicherstellen, dass der Aufstellraum die Lüftungsanforderungen erfüllt.
- ▶ Sicherheitsrelevante Bauteile nicht reparieren, manipulieren oder deaktivieren.
- ▶ Nur Originalersatzteile einbauen.
- ▶ Gasdichtheit prüfen nach Arbeiten an gasführenden Teilen.

2 Konformitätserklärung

Der Wärmeerzeuger in Verbindung mit den Abgaszubehören für die in dieser Anleitung beschriebenen Abgassysteme entspricht in Konstruktion und Betriebsverhalten den europäischen Richtlinien sowie den ergänzenden nationalen Anforderungen. Die Konformität wurde mit der CE-Kennzeichnung nachgewiesen.

Sie können die Konformitätserklärung des Produkts im Internet abrufen (→ Rückseite).

3 Vorschriften zu Gasanlagen

Beachten Sie für eine vorschriftsmäßige Installation und den Betrieb des Produkts alle geltenden nationalen und regionalen Vorschriften, technischen Regeln und Richtlinien.

Das Dokument 6720807972 enthält Informationen zu geltenden Vorschriften. Zur Anzeige können Sie die Dokumentsuche auf unserer Internetseite verwenden. Die Internetadresse finden Sie auf der Rückseite dieser Anleitung.

4 Abgasführung

4.1 Zulässige Abgaszubehöre

Die Abgaszubehöre für die in dieser Anleitung beschriebenen Abgassysteme sind Bestandteil der CE-Zulassung des Wärmeerzeugers.

Aus diesem Grund dürfen bei zertifizierten Anlagen nur die von Bosch als Zubehör angebotenen Originalabgaszubehöre montiert werden.

Die Bezeichnungen und Artikelnummern der dieser Originalabgaszubehöre finden Sie im Gesamtkatalog.

4.2 Montagehinweise



GEFAHR:

Vergiftung durch Kohlenmonoxid!

Austretendes Abgas führt zu lebensgefährlich hohen Kohlenmonoxid-Werten in der Atemluft

- ▶ Sicherstellen, dass Abgasrohre und Dichtungen nicht beschädigt sind.
- ▶ Bei der Montage der Abgasanlage ausschließlich vom Hersteller der Anlage zugelassene Gleitmittel verwenden.

- ▶ Abgaszubehör beim Auspacken auf Unversehrtheit prüfen.
- ▶ Installationsanleitung des Zubehörs beachten.
- ▶ Zubehör auf die erforderliche Länge kürzen.
Den Schnitt senkrecht ausführen und die Schnittstelle entgraten.
- ▶ Mitgeliefertes Gleitmittel auf die Dichtungen auftragen.
- ▶ Zubehör bis zum Anschlag in die Muffe schieben.
- ▶ Waagrechte Abschnitte mit 3° Steigung (= 5,2 % oder 5,2 cm pro Meter) in Abgasströmungsrichtung verlegen.
- ▶ Gesamte Abgasleitung mit Rohrschellen sichern.
 - Eine Rohrschelle an jedem Rohr und an der Umlenkung in den senkrechten Abschnitt anbringen.
 - Maximalen Abstand zwischen zwei Rohrschellen ≤ 2 m einhalten.
 - Bei größerem Abstand weitere Rohrschellen anbringen.
- ▶ Nach Abschluss der Arbeiten Dichtheit prüfen.

Abgasführung über mehrere Geschosse

Wenn die Abgasführung mehrere Geschosse überbrückt, muss sie in einem Schacht erfolgen.

Anforderungen beim Einbau in einen vorhandenen Schacht

- ▶ Wenn die Abgasleitung in einen vorhandenen Schacht eingebaut wird, eventuell bestehende Anschlussöffnungen baustoffgerecht und dicht verschließen.

4.3 Prüföffnungen

Abgasanlagen müssen einfach und sicher gereinigt werden können. Es muss möglich sein:

- Querschnitt und Dichtheit der Rohrleitungen zu prüfen.
- Einen für den sicheren Betrieb der Feuerungsanlage erforderlichen Querschnitt zwischen Abgasleitung und Schacht (Hinterlüftung) zu prüfen und zu reinigen.

Norm DIN V 18160-1 legt die Kriterien für die Anordnung von Prüföffnungen fest.

Untere Prüföffnung

Die untere Prüföffnung muss an der Sohle des senkrechten Teils der Abgasanlage unterhalb des untersten Anschlusses angebracht werden.

Folgende Positionen sind möglich:

- Seitliche Anordnung im horizontalen Abschnitt der Abgasleitung; Abstand von der Umlenkung in den senkrechten Abschnitt $\leq 0,3$ m
- Anordnung an der Stirnseite eines geraden Verbindungsstücks im horizontalen Abschnitt; Abstand von der Umlenkung in den senkrechten Teil der Abgasanlage $\leq 1,0$ m
- Anordnung im senkrechten Abschnitt der Abgasleitung direkt oberhalb der Abgasumlenkung.

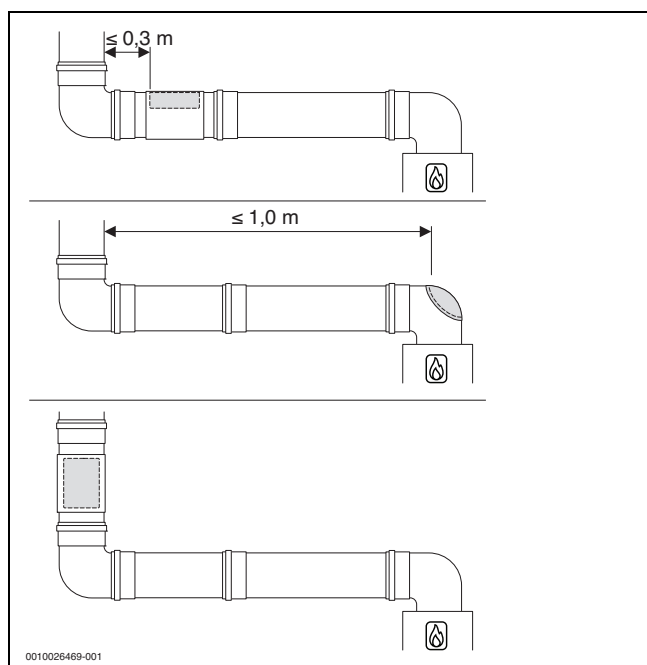


Bild 1 Anordnung der unteren Prüföffnung

Obere Prüföffnung

Bei Abgasleitungen, die nicht von der Mündung aus gereinigt werden können, ist eine weitere (obere) Prüföffnung erforderlich:

- Ohne Schacht: bis zu 5 m unterhalb der Mündung
- Im Schacht mit konzentrischer Luft-Abgas-Führung: bis zu 4 m unterhalb der Mündung
- Im Schacht mit starrer Abgasleitung: bis zu 6 m unterhalb der Mündung

Unter bestimmten Bedingungen kann auf die obere Prüföffnung verzichtet werden.

Weitere Prüföffnungen

Je nach Ausführung der Abgasführung können weitere Prüföffnungen erforderlich sein.



Wir empfehlen, Anzahl und Anordnung der notwendigen Prüföffnungen mit dem Bezirksschornsteinfegermeister abzustimmen.

4.4 Abgasführung im Schacht

4.4.1 Anforderungen an den Schacht

- ▶ Für die Verlegung von Abgasleitungen in bestehende Schächte länderspezifische Anforderungen beachten.
- ▶ Nicht brennbare, formbeständige Baustoffe vorsehen.
Erforderliche Feuerwiderstandsdauer:
– Gebäudehöhe < 7 m: 30 min
– Gebäudehöhe ≥ 7 m: mindestens 90 min

4.4.2 Schachtmaße prüfen

- ▶ Prüfen Sie, ob der Schacht die zulässigen Maße aufweist.

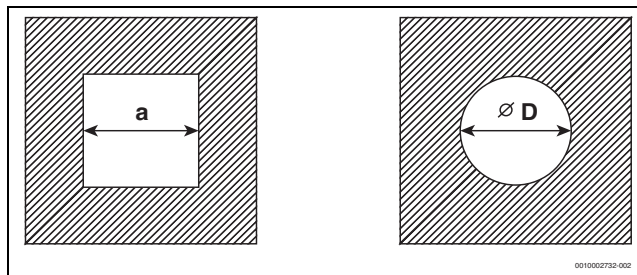


Bild 2 Quadratischer und runder Querschnitt

Quadratischer Querschnitt

Zubehör Ø [mm]	C _{93(x)} C _{(14)3x} a _{min} [mm]	Hinterlüftung a _{min} [mm]	a _{max} [mm]
60 starr	100 × 100	115 × 115	220 × 220
60 flexibel	100 × 100	100 × 100	220 × 220
80 starr	120 × 120	135 × 135	300 × 300
80 flexibel	120 × 120	125 × 125	300 × 300
80/125	180 × 180	–	300 × 300
110 starr	140 × 140	170 × 170	300 × 300
110 flexibel	140 × 140	150 × 150	300 × 300
110/160	220 × 220	–	350 × 350
125 starr	165 × 165	185 × 185	400 × 400
125 flexibel	165 × 165	180 × 180	400 × 400
160	200 × 200	225 × 225	450 × 450
200	240 × 240	265 × 265	500 × 500

Tab. 2 Zulässige Schachtmaße

Runder Querschnitt

Zubehör Ø [mm]	C _{93(x)} C _{(14)3x} Ø D _{min} [mm]	Hinterlüftung Ø D _{min} [mm]	Ø D _{max} [mm]
60 starr	100	135	300
60 flexibel	100	120	300
80 starr	120	155	300
80 flexibel	120	145	300
80/125	200	–	380
110 starr	150	190	350
110 flexibel	150	170	350
120/160	220	–	350
125 starr	165	205	450
125 flexibel	165	200	450
160	200	245	510
200	240	285	560

Tab. 3 Zulässige Schachtmaße

5 Vertikale Abgasführung über das Dach

Aufstellort und Luft-Abgas-Führung

Voraussetzung: Über der Decke des Aufstellraums befindet sich lediglich die Dachkonstruktion.

- Wenn für die Decke eine Feuerwiderstandsdauer verlangt wird, muss die Luft-Abgas-Führung zwischen der Oberkante der Decke und der Dachhaut eine Verkleidung mit gleicher Feuerwiderstandsdauer haben.
 - Wenn für die Decke keine Feuerwiderstandsdauer verlangt wird, die Luft-Abgas-Führung von der Oberkante der Decke bis zur Dachhaut in einem nichtbrennbaren, formbeständigen Schacht oder in einem metallenen Schutzrohr verlegen (mechanischer Schutz).
- Landesspezifische Anforderungen hinsichtlich der Mindestabstände zu Dachfenstern beachten.

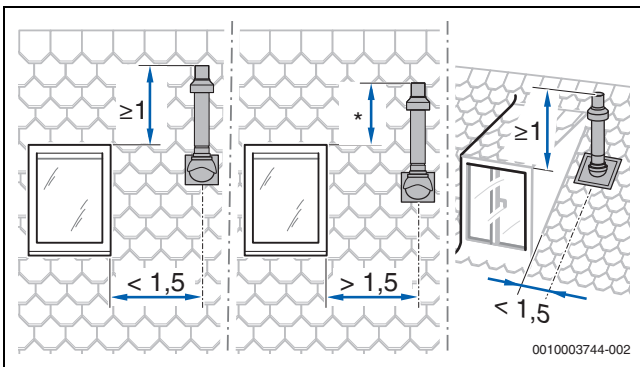


Bild 3

Abstandsmaße über Dach für Wärmeerzeuger mit einer Leistung von maximal 50 kW



Zur Einhaltung der Mindestabstandsmaße über Dach kann das äußere Rohr der Dachdurchführung mit dem Abgaszubehör „Mantelrohrverlängerung“ um bis zu 500 mm verlängert werden.

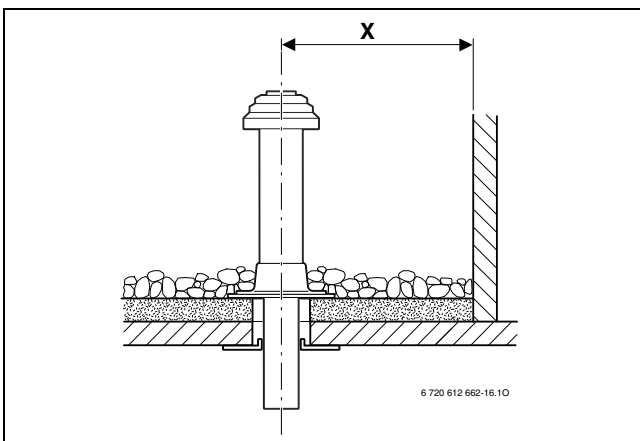


Bild 4 Abstandsmaße bei Flachdach

	Brennbare Baustoffe	Nicht brennbare Baustoffe
X	≥ 1500 mm	≥ 500 mm

Tab. 4 Abstandsmaße bei Flachdach

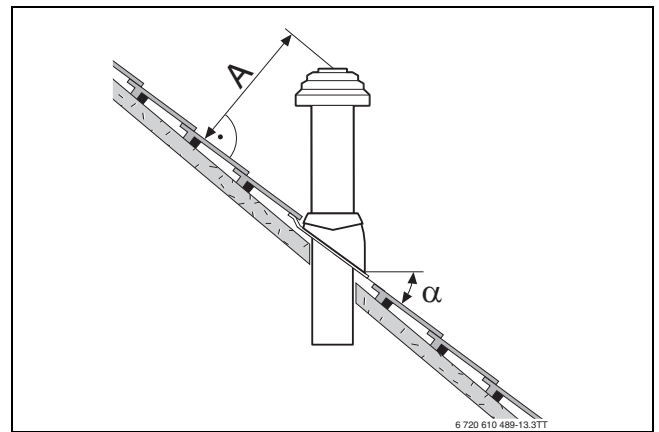


Bild 5 Abstandsmaße und Dachneigungen bei Schrägdach

A	≥ 400 mm, in schneereichen Gebieten ≥ 500 mm
α	25–45°, in schneereichen Gebieten ≤ 30°

Tab. 5 Abstandsmaße bei Schrägdach

6 Länge einer Abgasanlage berechnen

Die Übersicht der jeweils zulässigen maximalen Rohrlängen finden Sie bei den einzelnen Abgasführungsarten.

Die erforderlichen Umlenkungen einer Abgasführung sind bei den angegebenen maximalen Rohrlängen berücksichtigt und in den entsprechenden Bildern korrekt dargestellt.

- Jeder zusätzliche 87°-Bogen reduziert die zulässige Rohrlänge um 1,5 m.
- Jeder zusätzliche Bogen zwischen 15° und 45° reduziert die zulässige Rohrlänge um 0,5 m.

Ausführliche Informationen zur Berechnung der Länge einer Abgasanlage finden Sie in der Planungsunterlage.

7 Luft-Abgas-Führung nach C_{13(x)}

Systemmerkmale	
Verbrennungsluftzufuhr	Erfolgt raumluftunabhängig
Ausführung	Horizontale Mündung/Windschutzeinrichtung
Öffnungen für Luft und Abgas	Öffnungen für Abgasaustritt und Luft-eintritt liegen im gleichen Druckbereich und müssen innerhalb eines Quadrates angeordnet sein: ≤ 70 kW Leistung: 50×50 cm ≥ 70 kW Leistung: 100×100 cm
Zertifizierung	Die gesamte Luft-Abgas-Anlage ist zusammen mit dem Wärmeerzeuger geprüft.

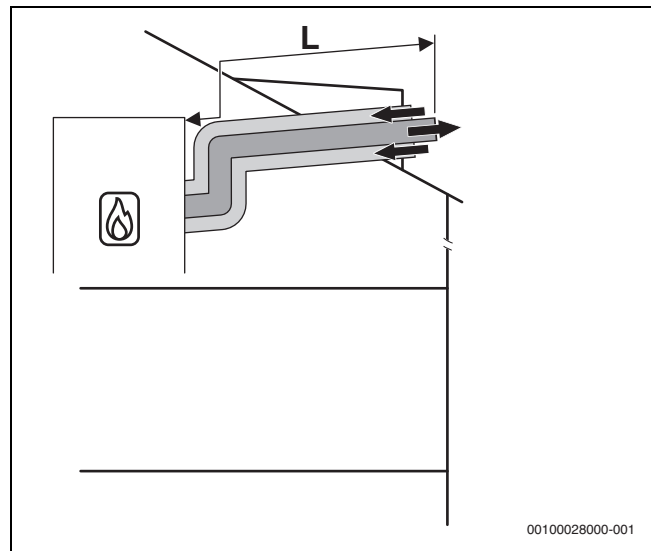
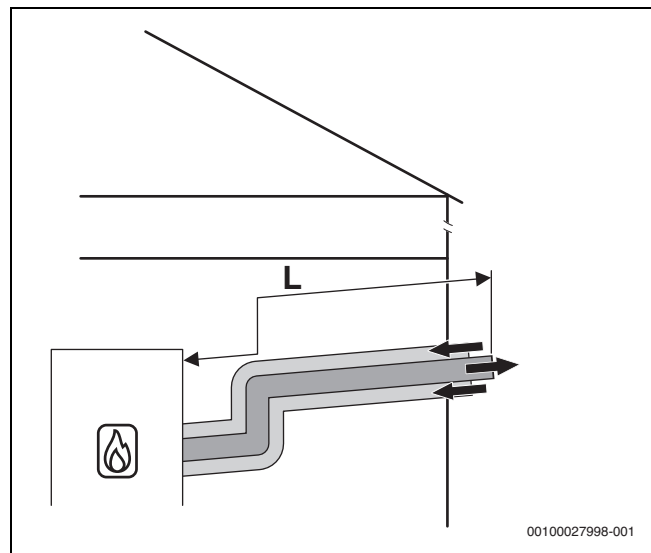
Tab. 6 C_{13(x)}

Für Wärmeerzeuger mit einer Leistung von maximal 11 kW:

- ▶ Die unterschiedlichen Vorschriften der Bundesländer zur maximal zulässigen Wärmeleistung (z. B. LBO, FeuVO) beachten.
- ▶ Die Mindestabstandsmaße zu Fenstern, Türen, Mauervorständen und untereinander angebrachten Abgasmündungen beachten.
- Die Mündung des konzentrischen Rohrs darf nach der Landesbauordnung für Baden-Württemberg (LBO) nicht in einem Schacht unter Erdgleiche montiert werden.

Prüföffnungen

→ Kapitel 4.3, Seite 4

Bild 6 Horizontale konzentrische Luft-Abgas-Führung nach C_{13x} über das DachBild 7 Horizontale konzentrische Luft-Abgas-Führung nach C_{13x} durch die Außenwand

Zulässige maximale Längen

Zubehör Ø [mm]	Schacht [mm]	Maximale Rohrlängen [m]		
		L	L ₂	L ₃
GC7000F 15				
60/100	-	9	-	-
80/125	-	10	-	-
GC7000F 22				
60/100	-	5	-	-
80/125	-	15	-	-
GC7000F 30				
80/125	-	17	-	-
110/160	-	15	-	-
GC7000F 40				
80/125	-	14	-	-
110/160	-	21	-	-
GC7000F 50				
80/125	-	10	-	-
110/160	-	28	-	-

Tab. 7 Luft-Abgas-Führung nach C_{13x}

8 Luft-Abgas-Führung nach C_{33(x)}

Systemmerkmale	
Verbrennungsluftzufuhr	Erfolgt raumluftunabhängig
Ausführung	Vertikale Mündung/Windschutzeinrichtung
Öffnungen für Luft und Abgas	Öffnungen für Abgasaustritt und Lufttritt liegen im gleichen Druckbereich und müssen innerhalb eines Quadrates angeordnet sein: ≤ 70 kW Leistung: 50 × 50 cm > 70 kW Leistung: 100 × 100 cm
Zertifizierung	Die gesamte Luft-Abgas-Anlage ist zusammen mit dem Wärmeerzeuger geprüft.

Tab. 8 C_{33x}

Informationen zum Aufstellort und zu den Abstandsmaßen über dem Dach bei vertikaler Abgasführung finden Sie im Kapitel 5 auf Seite 5.

Prüföffnungen

→ Kapitel 4.3, Seite 2

8.1 Luft-Abgas-Führung nach C_{33x} im Schacht

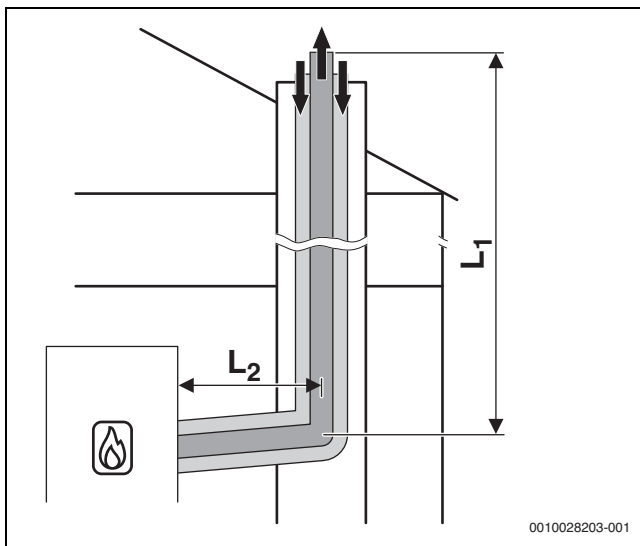


Bild 8 Konzentrische Luft-Abgas-Führung nach C_{33x} im Schacht

Zulässige maximale Längen

Zubehör Ø [mm]	Schacht [mm]	Maximale Rohrlängen [m]		
		L = L ₁ + L ₂	L ₂	L ₃
Horizontal: 80/125, Im Schacht: 80/125 oder Horizontal: 110/160, Im Schacht: 110/160				
GC7000F 15				
80/125	-	10	5	-
GC7000F 22				
80/125	-	15	5	-
GC7000F 30				
80/125	-	23	5	-
110/160	-	15	5	-
GC7000F 40				
80/125	-	18	5	-
110/160	-	21	5	-
GC7000F 50				
80/125	-	13	5	-
110/160	-	28	5	-

Tab. 9 Luft-Abgas-Führung nach C_{33x} im Schacht

8.2 Vertikale Luft-Abgas-Führung nach C_{33(x)} über das Dach

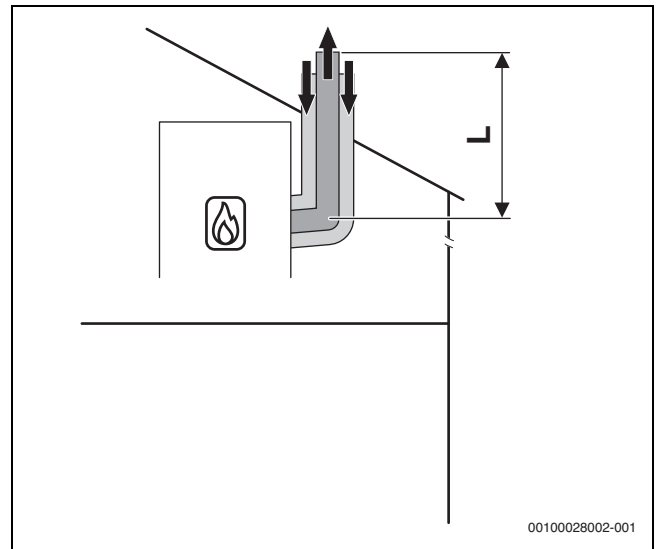


Bild 9 Vertikale konzentrische Luft-Abgas-Führung nach C_{33x}

Zulässige maximale Längen

Zubehör Ø [mm]	Schacht [mm]	Maximale Rohrlängen [m]		
		L	L ₂	L ₃
GC7000F 15				
60/100	-	14	-	-
80/125	-	9	-	-
GC7000F 22				
60/100	-	8	-	-
80/125	-	15	-	-
GC7000F 30				
80/125	-	23	-	-
110/160	-	15	-	-
GC7000F 40				
80/125	-	19	-	-
110/160	-	21	-	-
GC7000F 50				
80/125	-	14	-	-
110/160	-	28	-	-

Tab. 10 Vertikale Luft-Abgas-Führung nach C_{33x}

9 Luft-Abgas-Führung nach C_{53(x)}

Systemmerkmale	
Verbrennungsluftzufuhr	Erfolgt raumluftunabhängig
Abgasaustritt/Lufteintritt	Öffnungen für Abgasaustritt und Lufteintritt liegen in unterschiedlichen Druckbereichen. Sie dürfen sich nicht an unterschiedlichen Wänden des Gebäudes befinden.
Zertifizierung	Die gesamte Abgas-Anlage ist zusammen mit dem Wärmeerzeuger geprüft.

Tab. 11 C_{53(x)}

Prüföffnungen

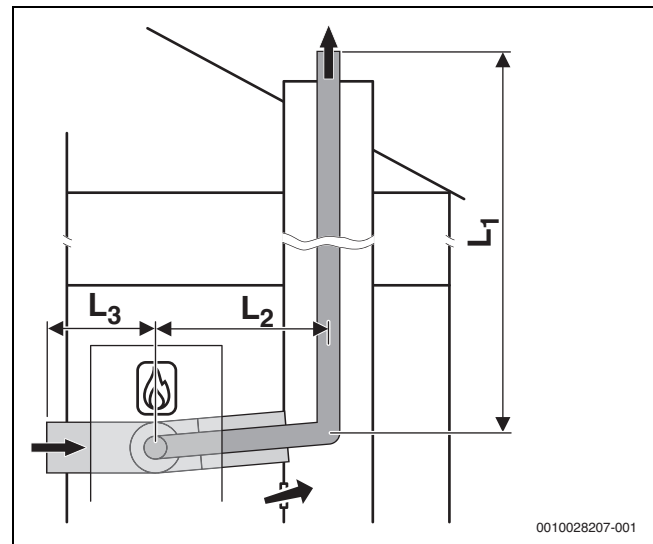
→ Kapitel 4.3, Seite 4

9.1 Luft-Abgas-Führung nach C_{53(x)} im Schacht

Maßnahmen bei Nutzung des vorhandenen Schachts	
Öffnung ins Freie im Aufstellraum	Erforderlich bei einer Leistung ≥ 35 kW: eine Öffnung mit 150 cm ² - oder - zwei Öffnungen mit je 75 cm ² freiem Querschnitt
Hinterlüftung	Der Schacht muss über die gesamte Höhe hinterlüftet sein. Die Eintrittsöffnung der Hinterlüftung muss im Aufstellraum in der Nähe der Abgasführung angeordnet sein. Die Größe der Eintrittsöffnung muss mindestens der erforderlichen Hinterlüftungsfläche entsprechen und mit einem Luftgitter abgedeckt werden.

Tab. 12 Abgasführung nach C_{53(x)}

9.1.1 Starre Abgasführung nach C_{53x} im Schacht

Bild 10 Starre Abgasführung nach C_{53x} im Schacht und Luft-Abgas-Führung mit separater Luftzufuhr und konzentrischer Abgasableitung im Aufstellraum

Zulässige maximale Längen

Zubehör Ø [mm]	Schacht [mm]	Maximale Rohrlängen [m]		
		L = L ₁ + L ₂ + L ₃	L ₂	L ₃
Horizontal: 80/125, Im Schacht: 80 starr, Luftzufuhr: 125 oder Horizontal: 110/160, Im Schacht: 110 starr, Luftzufuhr: 160				
GC7000F 15				
80/125/80/125	-	55	5	5
GC7000F 22				
80/125/80/125	-	55	5	5
GC7000F 30				
80/125/80/125	-	48	5	5
110/160/110/160	-	55	5	5
GC7000F 40				
80/125/80/125	-	36	5	5
110/160/110/160	-	55	5	5
GC7000F 50				
80/125/80/125	-	23	5	5
110/160/110/160	-	55	5	5

Tab. 13 Luft-Abgas-Führung nach C_{53x} mit starrer Abgasführung im Schacht

9.1.2 Flexible Abgasführung nach C_{53x} im Schacht

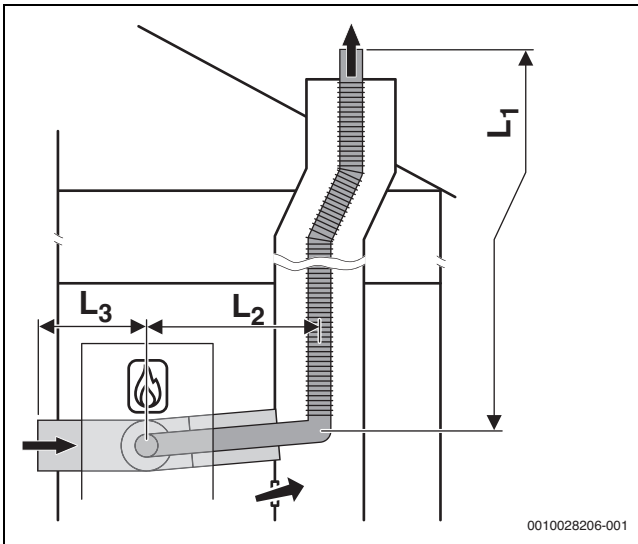


Bild 11 Flexible Abgasführung nach C_{53x} im Schacht und Luft-Abgas-Führung mit separater Luftzufuhr und konzentrischer Abgasableitung im Aufstellraum

Zulässige maximale Längen

Zubehör Ø [mm]	Schacht [mm]	Maximale Rohrlängen [m]		
		L = L ₁ + L ₂ + L ₃	L ₂	L ₃
Horizontal: 80/125, Im Schacht: 80 flex, Luftzufuhr: 125 oder Horizontal: 110/160, Im Schacht: 110 flex, Luftzufuhr: 160				
GC7000F 15				
80/125 / 80 / 125	-	35	5	5
GC7000F 22				
80/125 / 80 / 125	-	35	5	5
GC7000F 30				
80/125 / 80 / 125	-	35	5	5
GC7000F 40				
80/125 / 80 / 125	-	28	5	5
GC7000F 50				
80/125 / 80 / 125	-	18	5	5
110/160 / 110 / 160	-	35	5	5

Tab. 14 Luft-Abgas-Führung nach C_{53x} mit flexibler Abgasführung im Schacht

9.2 Luft-Abgas-Führung nach C_{53x} an der Außenwand

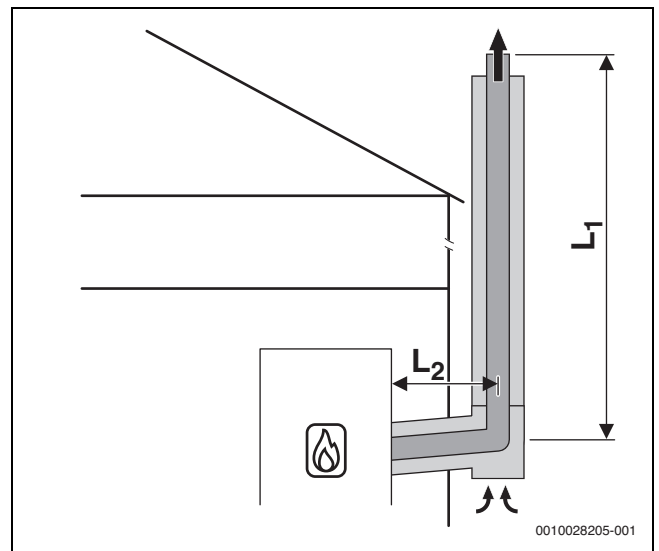


Bild 12 Konzentrische Luft-Abgas-Führung nach C_{53x} an der Außenwand

Zulässige maximale Längen

Zubehör Ø [mm]	Schacht [mm]	Maximale Rohrlängen [m]		
		L = L ₁ + L ₂	L ₂	L ₃
Horizontal: 80/125, Außenwand: 80/125 oder Horizontal: 110/160, Außenwand: 110/160				
GC7000F 15				
80/125	-	19	5	-
GC7000F 22				
80/125	-	26	5	-
GC7000F 30				
80/125	-	38	5	-
GC7000F 40				
80/125	-	39	5	-
GC7000F 50				
80/125	-	24	5	-
110/160	-	49	5	-

Tab. 15 Luft-Abgas-Führung nach C_{53x} mit konzentrischer Luft-Abgas-Führung an der Außenwand

10 Luft-Abgas-Führung nach C_{93x}

Systemmerkmale	
Verbrennungsluftzufuhr	Erfolgt raumluftunabhängig über den Schacht
Abgasaustritt/Lufteintritt	Öffnungen für Abgasaustritt und Lufteintritt liegen im gleichen Druckbereich müssen innerhalb eines Quadrates angeordnet sein: ≤ 70 kW Leistung: 50 × 50 cm ≥ 70 kW Leistung: 100 × 100 cm
Zertifizierung	Die gesamte Luft-Abgas-Anlage ist zusammen mit dem Wärmeerzeuger geprüft.

Tab. 16 C_{93x}

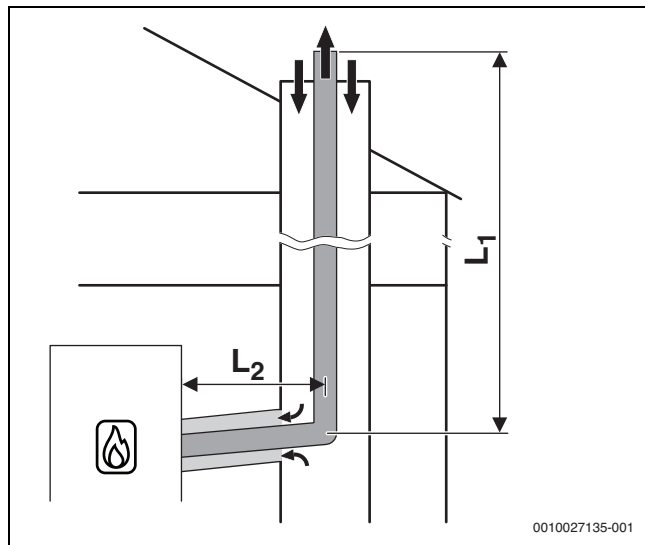
Maßnahmen bei Nutzung des vorhandenen Schachts	
Mechanische Reinigung	Erforderlich
Versiegelung der Oberfläche	Bei bisheriger Nutzung als Abgassystem für Öl oder Festbrennstoff muss die Oberfläche versiegelt werden, um Ausdünstungen von Rückständen im Mauerwerk (z. B. Schwefel) in die Verbrennungsluft zu vermeiden.

Tab. 17 C_{93x}

Prüföffnungen

→ Kapitel 4.3, Seite 4

10.1 Starre Abgasführung nach C_{93x} im Schacht

Bild 13 Starre Abgasführung nach C_{93x} im Schacht und konzentrische Luft-Abgas-Führung im Aufstellraum

Zulässige maximale Längen

Zubehör Ø [mm]	Schacht [mm]	Maximale Rohrlängen [m]		
		L = L ₁ + L ₂	L ₂	L ₃
GC7000F 15				
Horizontal: 60/100 Im Schacht: 60	□ ≥ 100 × 100 ○ ≥ 100	14	5	–
Horizontal: 80/125 Im Schacht: 80	□ ≥ 120 × 120 ○ ≥ 120	10	5	–
GC7000F 22				
Horizontal: 60/100 Im Schacht: 60	□ 100 × 100, □ 110 × 110 □ ≥ 120 × 120 ○ 100 ○ 110 ○ ≥ 120	9 10 8 9 10	5	– – – – –
Horizontal: 80/125 Im Schacht: 80	□ ≥ 120 × 120 ○ ≥ 120	15 15	5	– –
GC7000F 30				
Horizontal: 80/125 Im Schacht: 80	□ ≥ 120 × 120 ○ 120 ○ ≥ 130	23 18 23	5	– – –
GC7000F 40				
Horizontal: 80/125 Im Schacht: 80	□ 120 × 120 □ 130 × 130 □ 140 × 140 □ 150 × 150 □ 160 × 160 □ ≥ 170 × 170 ○ 120 ○ 130 ○ 140 ○ 150 ○ 160 ○ ≥ 170	19 24 27 29 30 31 15 21 22 26 28 30	5	– – – – – – – – – – – –
GC7000F 50				
Horizontal: 80/125 Im Schacht: 80	□ 120 × 120 □ 130 × 130 □ 140 × 140 □ 150 × 150 □ ≥ 160 × 160 ○ 120 ○ 130 ○ 140 ○ 150 ○ 160 ○ ≥ 170	14 17 19 20 21 10 14 15 18 19 20	5	– – – – – – – – – – –
Horizontal: 80/125 Im Schacht: 110	□ 140 × 140 □ ≥ 150 × 150 ○ 150 ○ 160 ○ ≥ 170	22 28 22 26 28	5	– – – – –
Horizontal: 110/160 Im Schacht: 110	□ 140 × 140 ○ 150, ○ 160	28 28	5	– –

Tab. 18 Starre Abgasführung nach C_{93x}

10.2 Flexible Abgasführung nach C_{93x} im Schacht

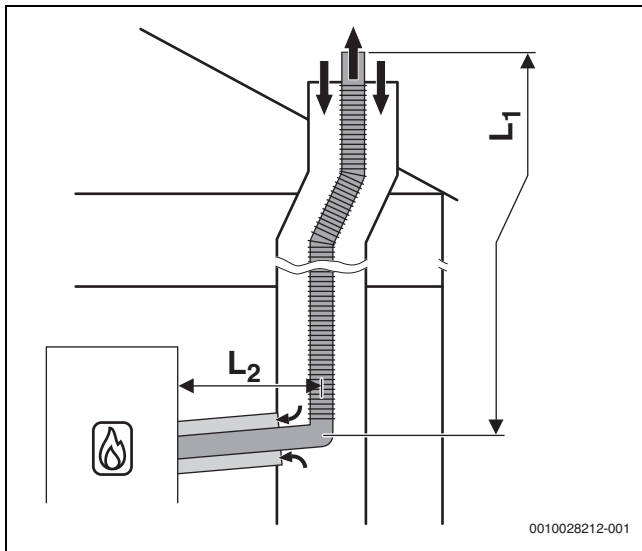


Bild 14 Flexible Abgasführung nach C_{93x} im Schacht und konzentrische Luft-Abgas-Führung im Aufstellraum

Zulässige maximale Längen

Zubehör Ø [mm]	Schacht [mm]	Maximale Rohrlängen [m]			
		L = L ₁ + L ₂	L ₂	L ₃	
GC7000F 15					
Horizontal: 60/100 Im Schacht: 60	□ 100 × 100	12	5	–	
	□ ≥110 × 110	13	5	–	
	○ 100	11	5	–	
	○ 110	12	5	–	
	○ ≥120	13	5	–	
Horizontal: 80/125 Im Schacht: 80	□ ≥120 × 120	10	5	–	
	○ ≥120	10	5	–	
GC7000F 22					
Horizontal: 60/100 Im Schacht: 60	□ ≥100 × 100	7	5	–	
	○ ≥110	7	5	–	
Horizontal: 80/125 Im Schacht: 80	□ ≥120 × 120	15	5	–	
	○ ≥120	15	5	–	
GC7000F 30					
Horizontal: 80/125 Im Schacht: 80	□ 120 × 120	20	5	–	
	□ ≥130 × 130	22	5	–	
	○ 120	15	5	–	
	○ 130	21	5	–	
	○ ≥140	22	5	–	
GC7000F 40					
Horizontal: 80/125 Im Schacht: 80	□ 120 × 120	16	5	–	
	□ 130 × 130	20	5	–	
	□ 140 × 140	23	5	–	
	□ 150 × 150	24	5	–	
	□ ≥160 × 160	25	5	–	
	○ 120	12	5	–	
	○ 130	17	5	–	
	○ 140	19	5	–	
	○ 150	22	5	–	
	○ 160	23	5	–	
○ ≥170	24	5	–		
GC7000F 50					
Horizontal: 80/125 Im Schacht: 80	□ 120 × 120	12	5	–	
	□ 130 × 130	14	5	–	
	□ 140 × 140	16	5	–	
	□ 150 × 150, □ 160 × 160	17	5	–	
	□ ≥170 × 170	18	5	–	
	○ 120	9	5	–	
	○ 130	12	5	–	
	○ 140	13	5	–	
	○ 150	15	5	–	
	○ 160	16	5	–	
	○ ≥170	17	5	–	
	Horizontal: 80/125 Im Schacht: 110	□ 140 × 140	21	5	–
		□ ≥150 × 150	19	5	–
○ 150		21	5	–	
○ 160		25	5	–	
○ ≥170		29	5	–	
Horizontal: 110/160 Im Schacht: 110	□ 140 × 140	27	5	–	
	○ 150	27	5	–	

Tab. 19 Flexible Abgasführung nach C_{93x}

11 Luft-Abgas-Führung nach C₆₃

Systembeschreibung	
Verbrennungsluftzufuhr	Erfolgt raumluftunabhängig
Zertifizierung	Die Luft-Abgas-Anlage ist nicht zusammen mit dem Wärmeerzeuger geprüft.

Tab. 20 Abgasführung nach C₆₃

CE-Kennzeichnung (EN 14471 für Kunststoffe, EN 1856 für Metall) ist erforderlich.

Das verwendete Abgaszubehör muss folgende Anforderungen erfüllen:

- Temperaturklasse: mindestens T120
- Druck- und Dichteklasse: H1
- Kondensatbeständigkeit: W
- Korrosionswiderstandsklasse für Metall: V2 oder VM
- Korrosionswiderstandsklasse für Kunststoff: 2

Diese Daten finden Sie in der Produktspezifikation und in der Dokumentation des Abgassystem-Herstellers.

Die Funktionalität eines Abgassystems nach C₆₃ muss durch den Errichter sichergestellt und nachgewiesen werden. Systeme dieser Bauart sind nicht durch den Hersteller des Wärmeerzeugers geprüft.

Die zulässige Rezirkulation beträgt unter allen Windbedingungen maximal 10 %.

- ▶ Landesspezifische Vorschriften und Normen beachten, insbesondere die Angaben zur Gestaltung der Öffnungen für Abgasaustritt und Verbrennungsluftzufuhr.
- ▶ Vorgaben des Herstellers der Abgasanlage beachten.
- ▶ Vorgaben der zum System gehörenden allgemeinen Zulassung beachten.

Der Durchmesser des Abgaszubehörs, das mit dem Abgasadapter des Wärmeerzeugers verbunden ist, muss innerhalb der folgenden Toleranz liegen:

Abgasführung	[Ø]	Toleranz [mm]
Getrennte Rohre	Abgas: 80	-0,6 bis +0,4
	Luft: 80	-0,6 bis +0,4
Konzentrisches Rohr	Abgas: 60	-0,3 bis +0,3
	Luft: 100	-0,3 bis +0,3
Konzentrisches Rohr	Abgas: 80	-0,6 bis +0,4
	Luft: 125	-0,3 bis +0,7

Tab. 21 C₆₃: Toleranzen für den Anschluss nicht zertifizierter Zubehöre an den Abgasadapter des Wärmeerzeugers

12 Abgasführung nach B_{23p}

Systembeschreibung	
Verbrennungsluftzufuhr	Erfolgt raumluftabhängig
Zertifizierung	Die Luft-Abgas-Anlage ist nicht zusammen mit dem Wärmeerzeuger geprüft.

Tab. 22 Abgasführung nach B_{23p}

CE-Kennzeichnung (EN 14471 für Kunststoffe, EN 1856 für Metall) ist erforderlich.

Das verwendete Abgaszubehör muss folgende Anforderungen erfüllen:

- Temperaturklasse: mindestens T120
- Druck- und Dichteklasse: H1
- Kondensatbeständigkeit: W
- Korrosionswiderstandsklasse für Metall: V2 oder VM
- Korrosionswiderstandsklasse für Kunststoff: 2

Diese Daten finden Sie in der Produktspezifikation und in der Dokumentation des Abgassystem-Herstellers.

Die Funktionalität eines Abgassystems nach B_{23p} muss durch den Errichter sichergestellt und nachgewiesen werden. Systeme dieser Bauart sind nicht durch den Hersteller des Wärmeerzeugers geprüft.

Die zulässige Rezirkulation beträgt unter allen Windbedingungen maximal 10 %.

- ▶ Landesspezifische Vorschriften und Normen beachten, insbesondere die Angaben zur Gestaltung der Öffnungen für Abgasaustritt und Verbrennungsluftzufuhr.
- ▶ Vorgaben des Herstellers der Abgasanlage beachten.
- ▶ Vorgaben der zum System gehörenden allgemeinen Zulassung beachten.

Der Durchmesser des Abgaszubehörs, das mit dem Abgasadapter des Wärmeerzeugers verbunden ist, muss innerhalb der folgenden Toleranz liegen:

Abgasführung	[Ø]	Toleranz [mm]
Abgasrohr	60	-0,3 bis +0,3
Abgasrohr	80	-0,6 bis +0,4

Tab. 23 B_{23p}: Toleranzen für den Anschluss nicht zertifizierter Zubehöre an den Abgasadapter des Wärmeerzeugers

13 Abgasführung nach B_{23p}/B_{53p}

Systemmerkmale	
Verbrennungsluftzufuhr	Erfolgt raumluftabhängig am Wärmeerzeuger
Druckverhältnisse	Überdruckbetrieb
Zertifizierung	Die gesamte Abgasanlage ist zusammen mit dem Wärmeerzeuger geprüft.

Tab. 24 B_{23p}/B_{53p}

Maßnahmen bei Nutzung des vorhandenen Schachts	
Öffnung ins Freie im Aufstellraum	Erforderlich bei einer Leistung ≤ 50 kW: eine Öffnung mit 150 cm ² > 50 kW: eine Öffnung mit 450 cm ²
Hinterlüftung	Der Schacht muss über die gesamte Höhe hinterlüftet sein. Die Hinterlüftung des Schachts erfolgt über das konzentrische Luft-Abgas-Verbindungsstück zwischen Aufstellraum und Schacht.

Tab. 25 B_{23p}/B_{53p}

Prüföffnungen

→ Kapitel 4.3, Seite 4

Vorbereitung für raumluftabhängige Betriebsweise (Bauart B₂₃, B_{23p})

Bei raumluftabhängigem Betrieb darf der Ringspalt zur Verbrennungsluftzufuhr (→Bild 15, [2]) nicht abgedeckt werden.

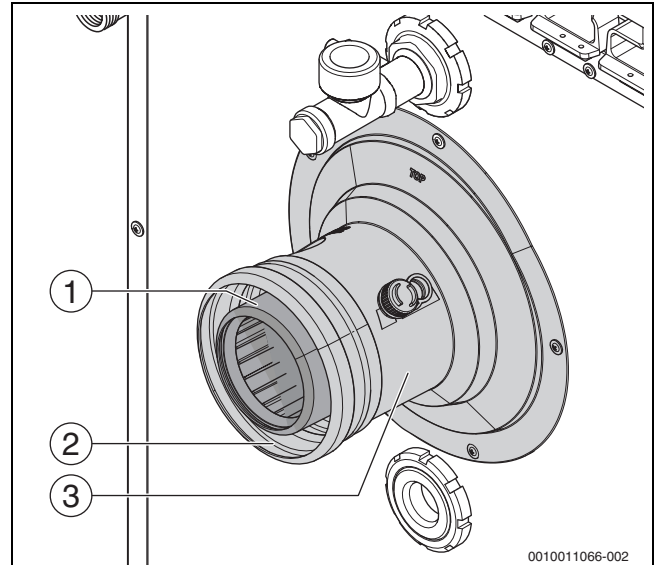


Bild 15 Abgasanschluss montieren

- [1] Abgasanschluss
- [2] Ringspalt zur Verbrennungsluftzufuhr
- [3] Anschlussstück mit Messöffnungen

13.1 Starre Abgasführung nach B_{23p}/B_{53p} im Schacht

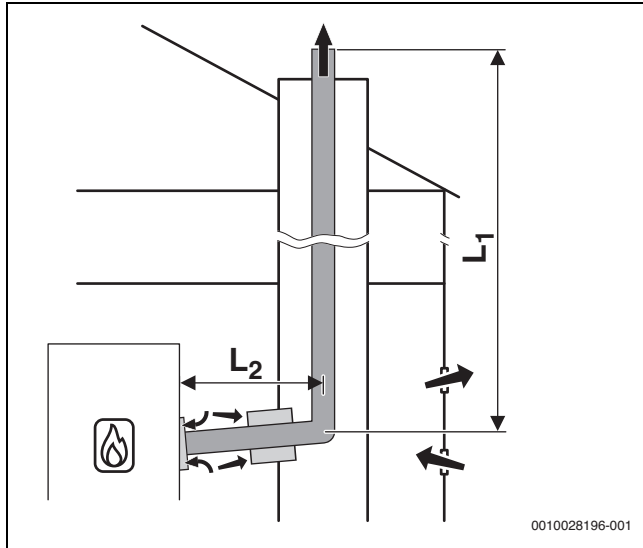


Bild 16 Starre Abgasführung im Schacht nach B_{23p}/B_{53p} mit raumluftabhängiger Luftzufuhr am Wärmeerzeuger und konzentrischem Verbindungsstück zwischen Aufstellraum und Schacht

13.2 Flexible Abgasführung nach B_{23p}/B_{53p} im Schacht

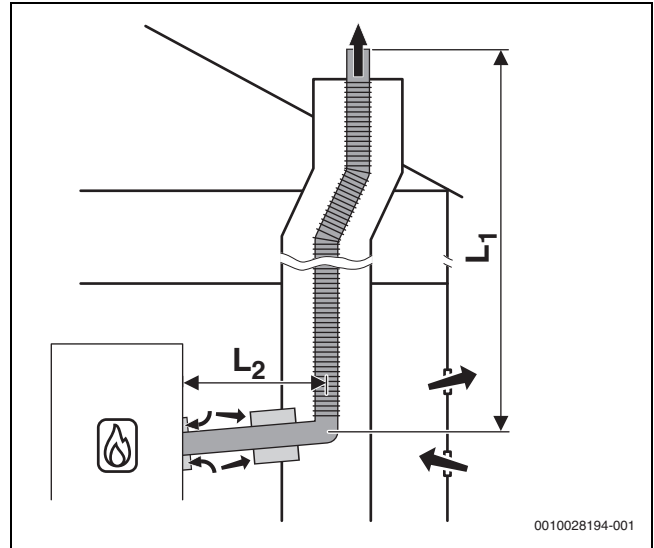


Bild 17 Flexible Abgasführung im Schacht nach B_{23p}/B_{53p} mit raumluftabhängiger Luftzufuhr am Wärmeerzeuger und konzentrischem Verbindungsstück zwischen Aufstellraum und Schacht

Zulässige maximale Längen

Zubehör Ø [mm]	Schacht [mm]	Maximale Rohrlängen [m]		
		L = L ₁ + L ₂	L ₂	L ₃
GC7000F 15				
60	-	26	5	-
80	-	55	5	-
GC7000F 22				
60	-	14	5	-
80	-	55	5	-
GC7000F 30				
80	-	54	5	-
110	-	55	5	-
GC7000F 40				
80	-	43	5	-
110	-	55	5	-
GC7000F 50				
80	-	31	5	-
110	-	55	5	-

Tab. 26 Starre Abgasführung nach B_{23p}/B_{53p}

Zulässige maximale Längen

Zubehör Ø [mm]	Schacht [mm]	Maximale Rohrlängen [m]		
		L = L ₁ + L ₂	L ₂	L ₃
GC7000F 15				
60	-	15	5	-
80	-	35	5	-
GC7000F 22				
60	-	9	5	-
80	-	35	5	-
GC7000F 30				
80	-	35	5	-
110	-	35	5	-
GC7000F 40				
80	-	34	5	-
110	-	35	5	-
GC7000F 50				
80	-	24	5	-
110	-	35	5	-

Tab. 27 Flexible Abgasführung nach B_{23p}/B_{53p}

14 Abgasführung nach B₃₃

Systemmerkmale	
Angeschlossener Wärmeerzeuger	Leistung ≤ 35 kW
Verbrennungsluftzufuhr	Erfolgt raumluftabhängig über das konzentrische Rohr im Aufstellraum
Druckverhältnisse	Überdruckbetrieb
Zertifizierung	Die gesamte Abgasanlage ist zusammen mit dem Wärmeerzeuger geprüft.

Tab. 28 B₃₃

Maßnahmen bei Nutzung des vorhandenen Schachts	
Hinterlüftung	Der Schacht muss über die gesamte Höhe hinterlüftet sein. Die Eintrittsöffnung der Hinterlüftung muss im Aufstellraum in der Nähe der Abgasführung angeordnet sein. Die Größe der Eintrittsöffnung muss mindestens der erforderlichen Hinterlüftungsfläche entsprechen und mit einem Luftgitter abgedeckt werden.

Tab. 29 B₃₃

Prüföffnungen

→ Kapitel 4.3, Seite 4

14.1 Starre Abgasführung nach B₃₃ im Schacht

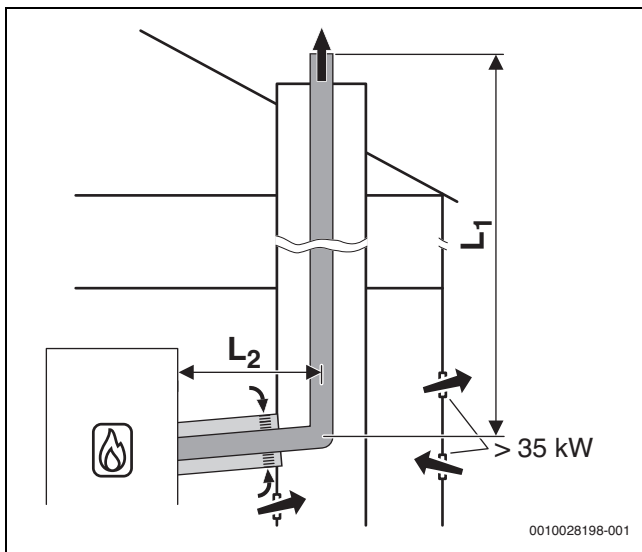


Bild 18 Starre Abgasführung im Schacht nach B₃₃ mit raumluftabhängiger Luftzufuhr über die konzentrische Luft-Abgas-Führung im Aufstellraum

Zulässige maximale Längen

Zubehör Ø [mm]	Schacht [mm]	Maximale Rohrlängen [m]		
		L = L ₁ + L ₂	L ₂	L ₃
Horizontal: 80/125, Schacht: 80				
GC7000F 15				
80/125 / 80	-	55	-	-
GC7000F 22				
80/125 / 80	-	55	-	-
GC7000F 30				
80/125 / 80	-	47	-	-

Tab. 30 Starre und flexible Abgasführung nach B₃₃

14.2 Flexible Abgasführung nach B₃₃ im Schacht

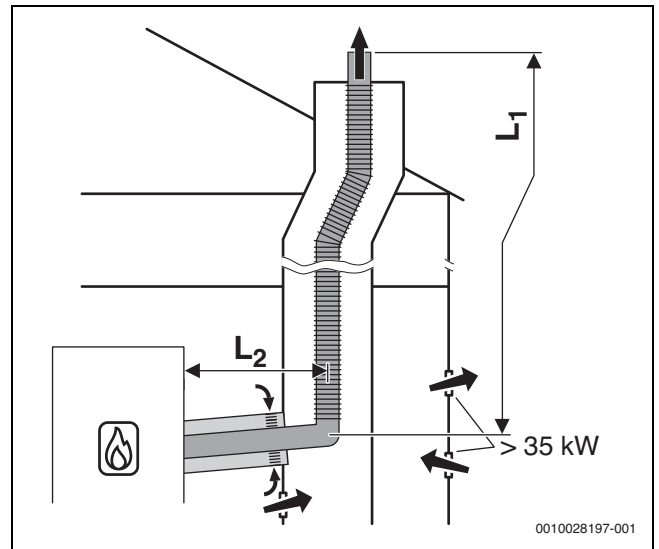


Bild 19 Flexible Abgasführung im Schacht nach B₃₃ mit raumluftabhängiger Luftzufuhr über die konzentrische Luft-Abgas-Führung im Aufstellraum

Zulässige maximale Längen

Zubehör Ø [mm]	Schacht [mm]	Maximale Rohrlängen [m]		
		L = L ₁ + L ₂	L ₂	L ₃
Horizontal: 80/125, Schacht: 80				
GC7000F 15				
80/125 / 80	-	35	-	-
GC7000F 22				
80/125 / 80	-	35	-	-
GC7000F 30				
80/125 / 80	-	35	-	-

Tab. 31 Starre und flexible Abgasführung nach B₃₃

DEUTSCHLAND

Bosch Thermotechnik GmbH
Postfach 1309
D-73243 Wernau
www.bosch-einfach-heizen.de

Betreuung Fachhandwerk

Telefon: (0 18 06) 337 335 ¹
Telefax: (0 18 03) 337 336 ²
Thermotechnik-Profis@de.bosch.com

Technische Beratung/Ersatzteil-Beratung

Telefon: (0 18 06) 337 330 ¹

Kundendienstannahme

(24-Stunden-Service)
Telefon: (0 18 06) 337 337 ¹
Telefax: (0 18 03) 337 339 ²
Thermotechnik-Kundendienst@de.bosch.com

Schulungsannahme

Telefon: (0 18 06) 003 250 ¹
Telefax: (0 18 03) 337 336 ²
Thermotechnik-Training@de.bosch.com

¹ aus dem deutschen Festnetz 0,20 €/Gespräch,
aus nationalen Mobilfunknetzen 0,60 €/Gespräch.

² aus dem deutschen Festnetz 0,09 €/Minute

ÖSTERREICH

Robert Bosch AG
Geschäftsbereich Thermotechnik
Göllnergasse 15-17
A-1030 Wien

Allgemeine Anfragen: +43 1 79 722 8391
Technische Hotline: +43 1 79 722 8666

www.bosch-heizen.at
verkauf.heizen@at.bosch.com

SCHWEIZ

Vertrieb

Meier Tobler AG
Feldstrasse 11
CH-6244 Nebikon

Tel.: +41 44 806 41 41
ServiceLine Heizen 0800 846 846

www.meiertobler.ch
info@meiertobler.ch